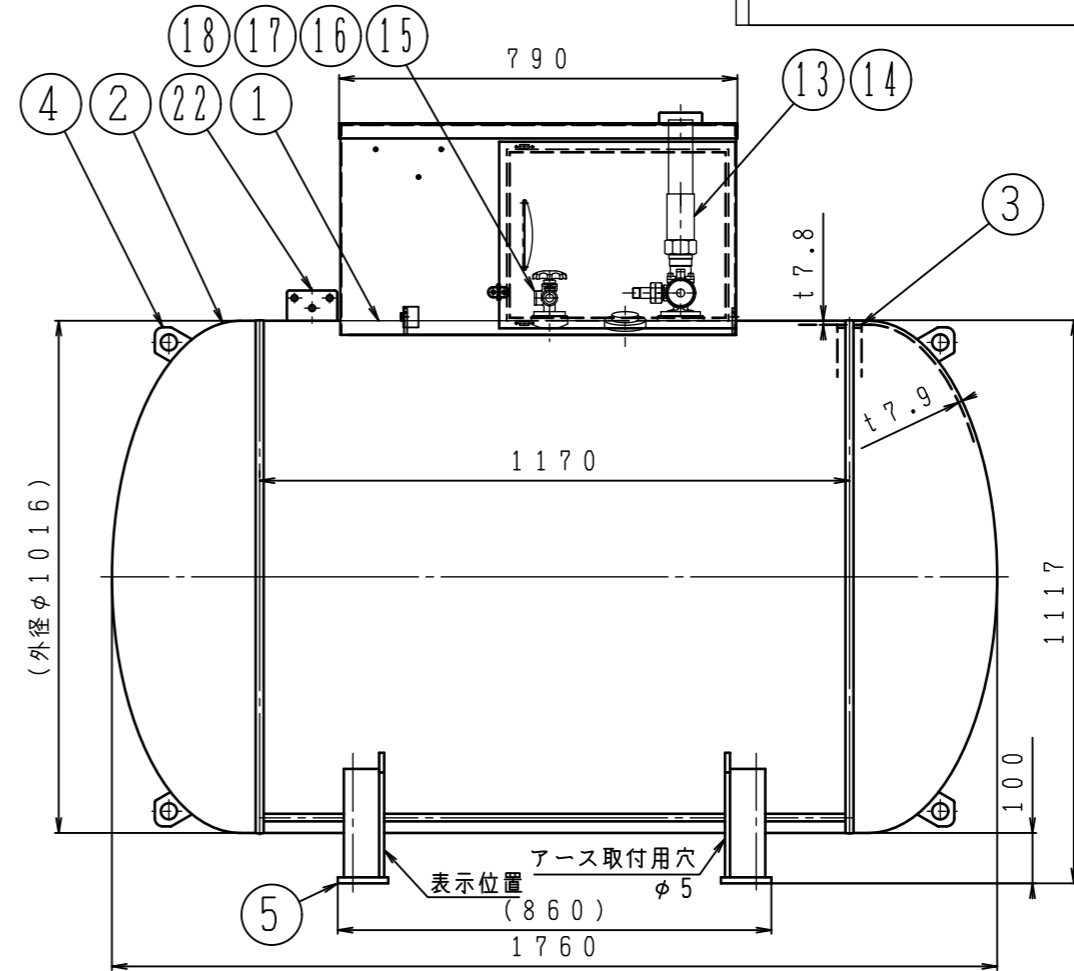
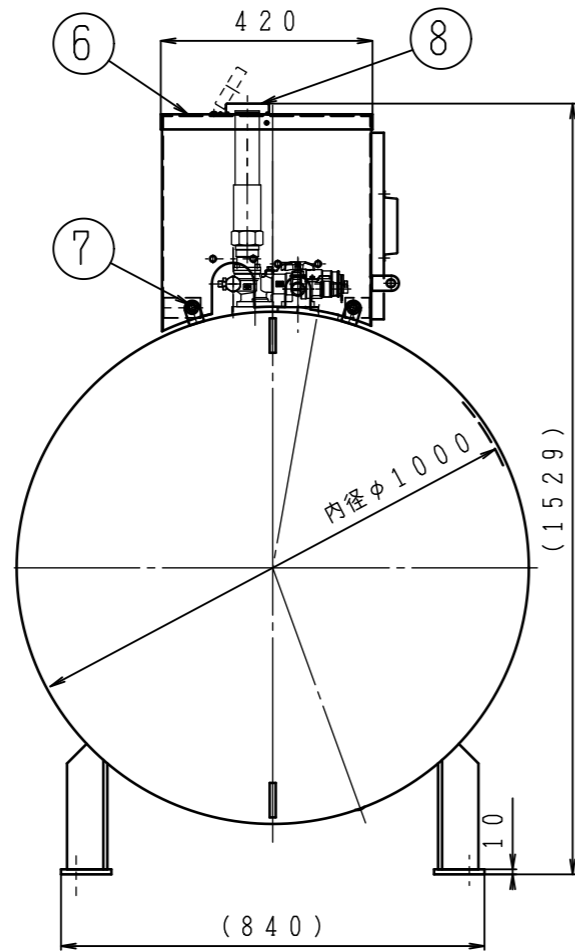
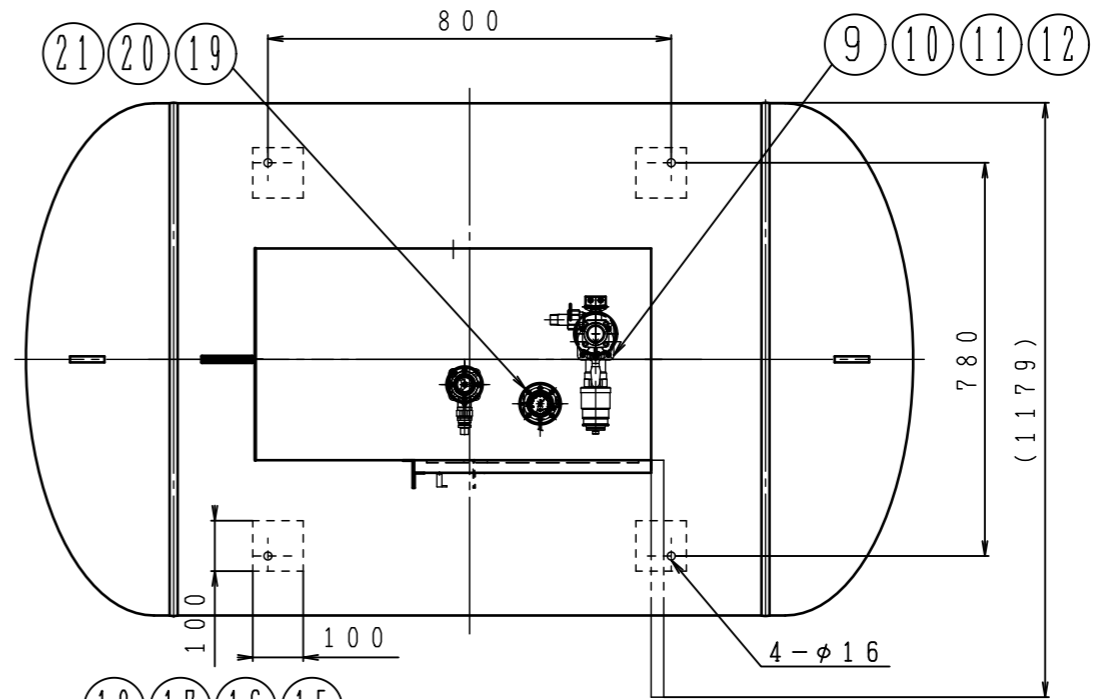


設計仕様			
適用法規	高圧ガス保安法 特定設備検査規則等	気密試験圧力	1.8 MPa
内容物	LPガス	放射線(X線)透過試験	20%以上(長手継手)
内容積	1.24 m <sup>3</sup>	腐れ代	0 mm
設計圧力	1.8 MPa	材料(胴板・鏡板)	SM520B(JIS G 3106)
設計温度	40 ℃	塗装	防錆並びに仕上げ塗装
耐圧試験圧力	2.7 MPa	貯槽重量	約 430 kg



22	漏洩検知部取付用爪	1	SS400		11	カップリング	1		
21	B,T	4	SUS304	M8	10	マルチバルブ	1		
20	液面計	1			9	マルチフランジ	1	S25C	
19	液面計フランジ	1	S25C		8	放出管蓋	1	SUS430相当	
18	B,T&N,T	4	SUS304	M8	7	爪	4	SS400	
17	液取出・均圧口マルチバルブ	1			6	プロテクター	1	SUS430相当	
16	液取出抽出管	1	SGP		5	脚	4	SS400	
15	液取出・均圧口フランジ	1	S25C		4	ブラケット	4	SS400	
14	放出管	1			3	バックリング	2	SS400	
13	安全弁	1			2	鏡板	2	SM520B	t=7.9
12	B,T&N,T	4	SUS304	M10	1	胴板	1	SM520B	t=7.8
番号	部 品 名	数 量	材 質	摘 要	番号	部 品 名	数 量	材 質	摘 要

型 式	FT-498Y		
品 名	498kgバルク貯槽		
組 立 図			
製 図	製 図		番 号
'15年 2月25日		FT-498Y-J	
尺 度	図面サイズ	図 法	照 査 検 図 設 計 製 図
1:15	A3	第3角法	
<b>I.T.O株式会社</b>			