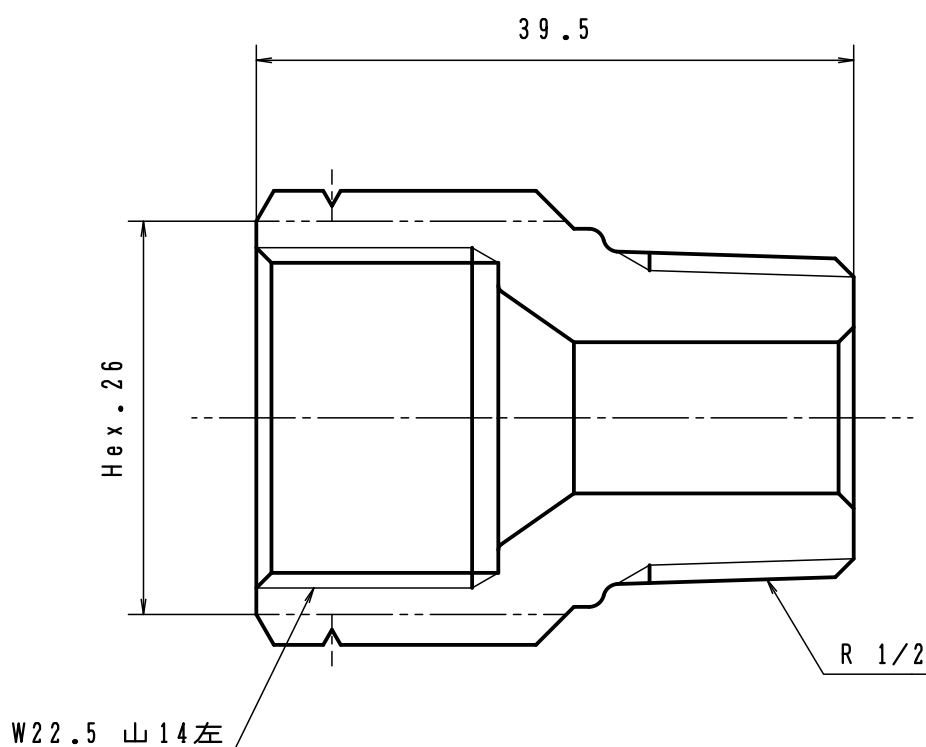


符号	年 月 日	訂 正 記 事	印



番号	PC-215 ソケット	1	C3604B	摘要			
部 品 名	POL継手 ソケット		材 質	製 図	図 番		
部 品 図	部品コードNo.		1:1	'14年 4月 1日	PC-215-J		
I.T.O株式会社	0000000		A4	第3角法	田中	平山	内藤