

SGX-50

入口圧力範囲 [kPa]	1.00~30.0
使用温度範囲 [℃]	-15~+60

SGX-50A

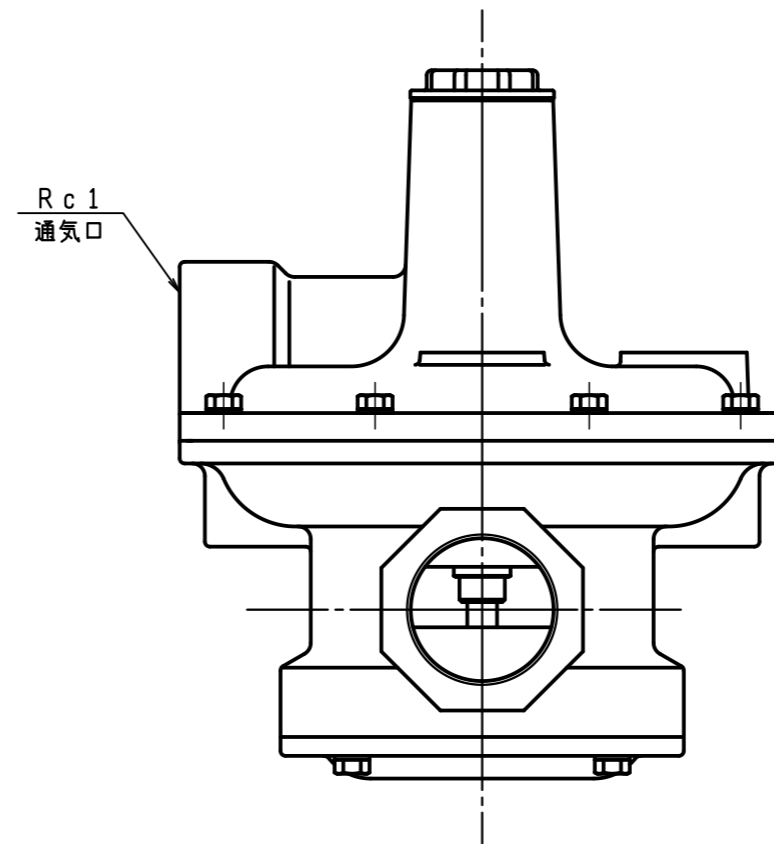
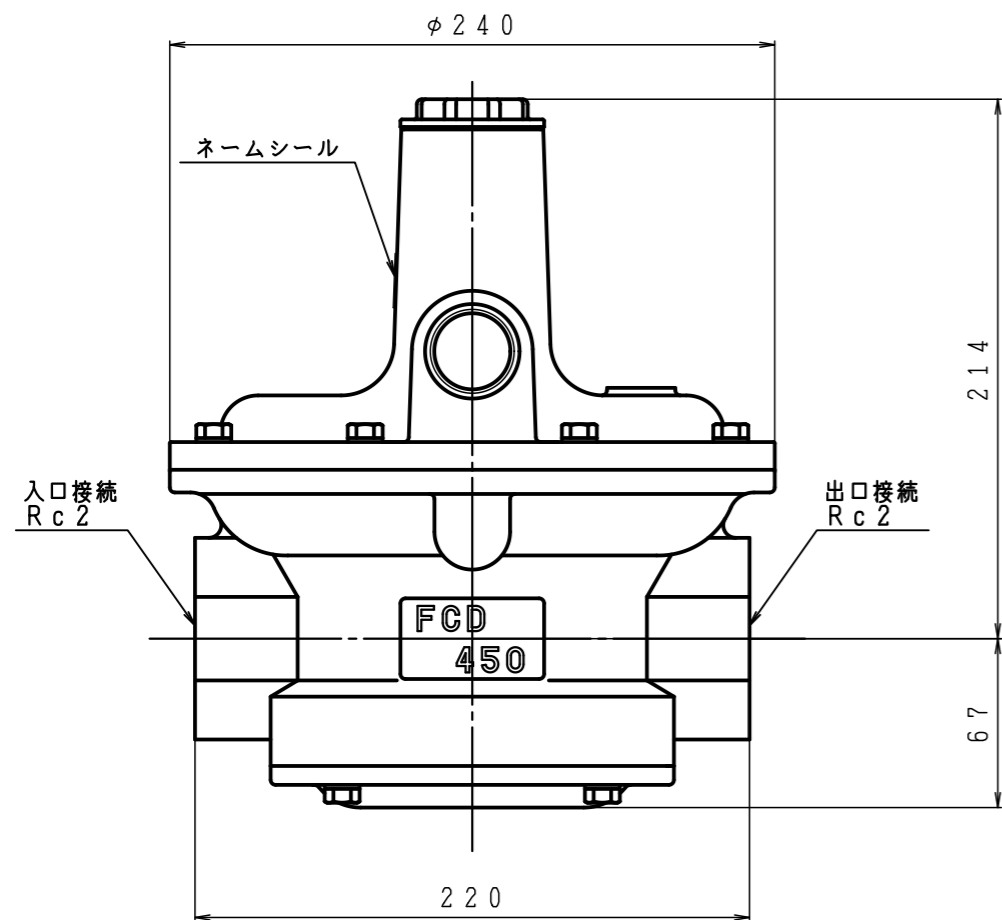
入口圧力範囲 [kPa]	1.00~30.0
使用温度範囲 [℃]	-15~+60

SGX-50-C

入口圧力範囲 [kPa]	1.00~30.0
使用温度範囲 [℃]	0~+80

SGX-50Q

入口圧力範囲 [kPa]	1.00~10.0
使用温度範囲 [℃]	-15~+60



型式	SGX-50 (A, -C, Q)	
品名	ガバナ	
図番	SGX-50 (A, -C, Q)-Q	
製図	2022年12月1日	
尺度	図面サイズ	図法
1:3	A3	第3角法

※寸法は参考値で記載しています。