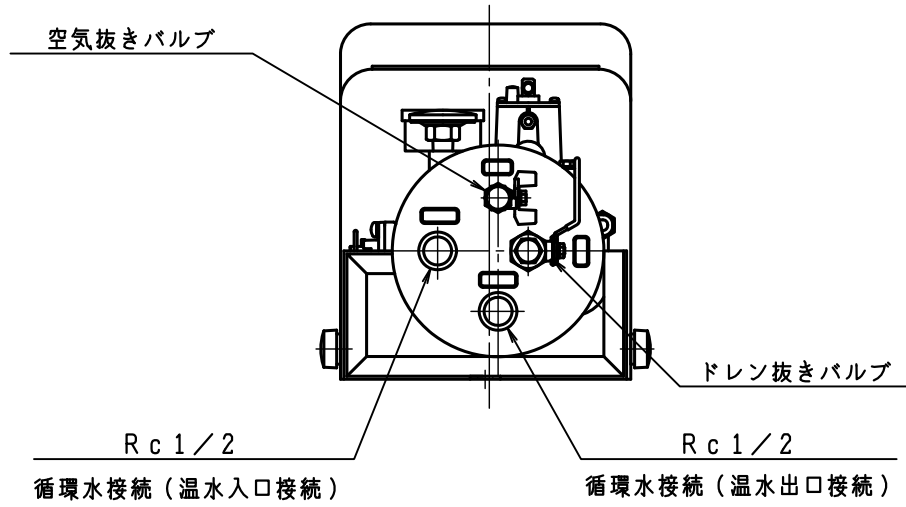
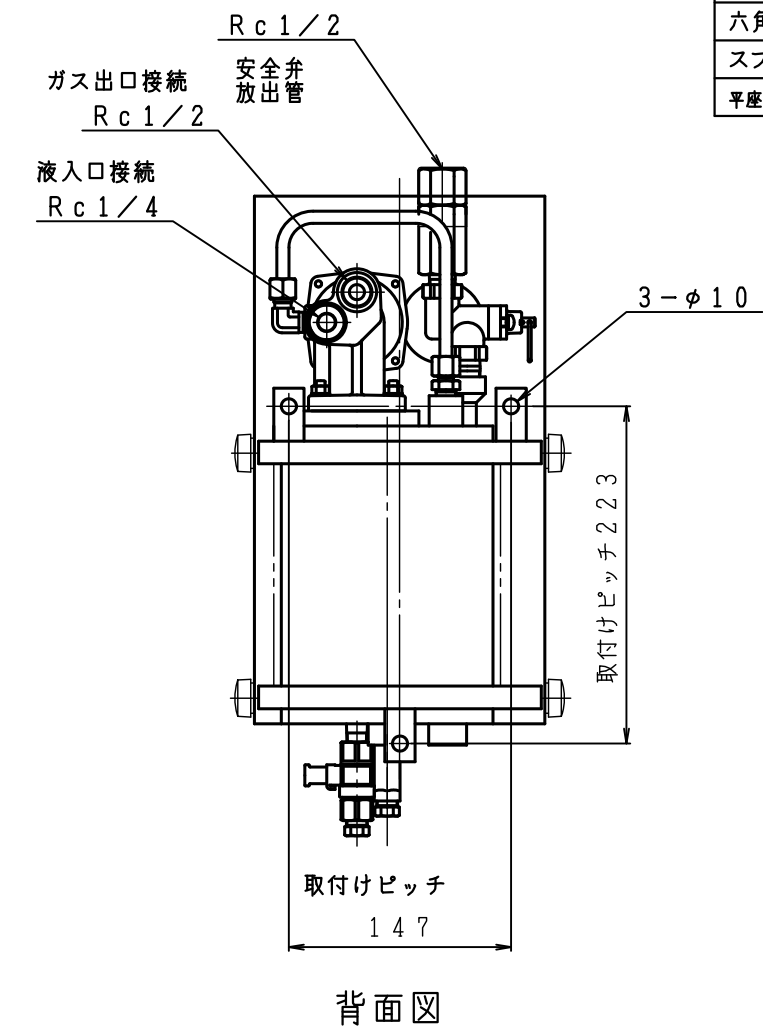
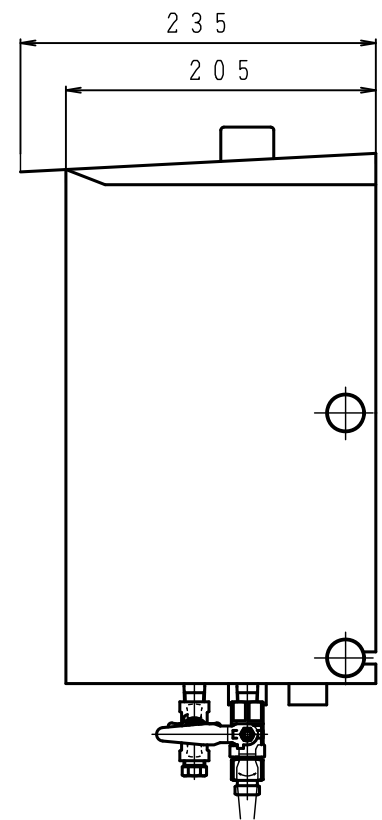
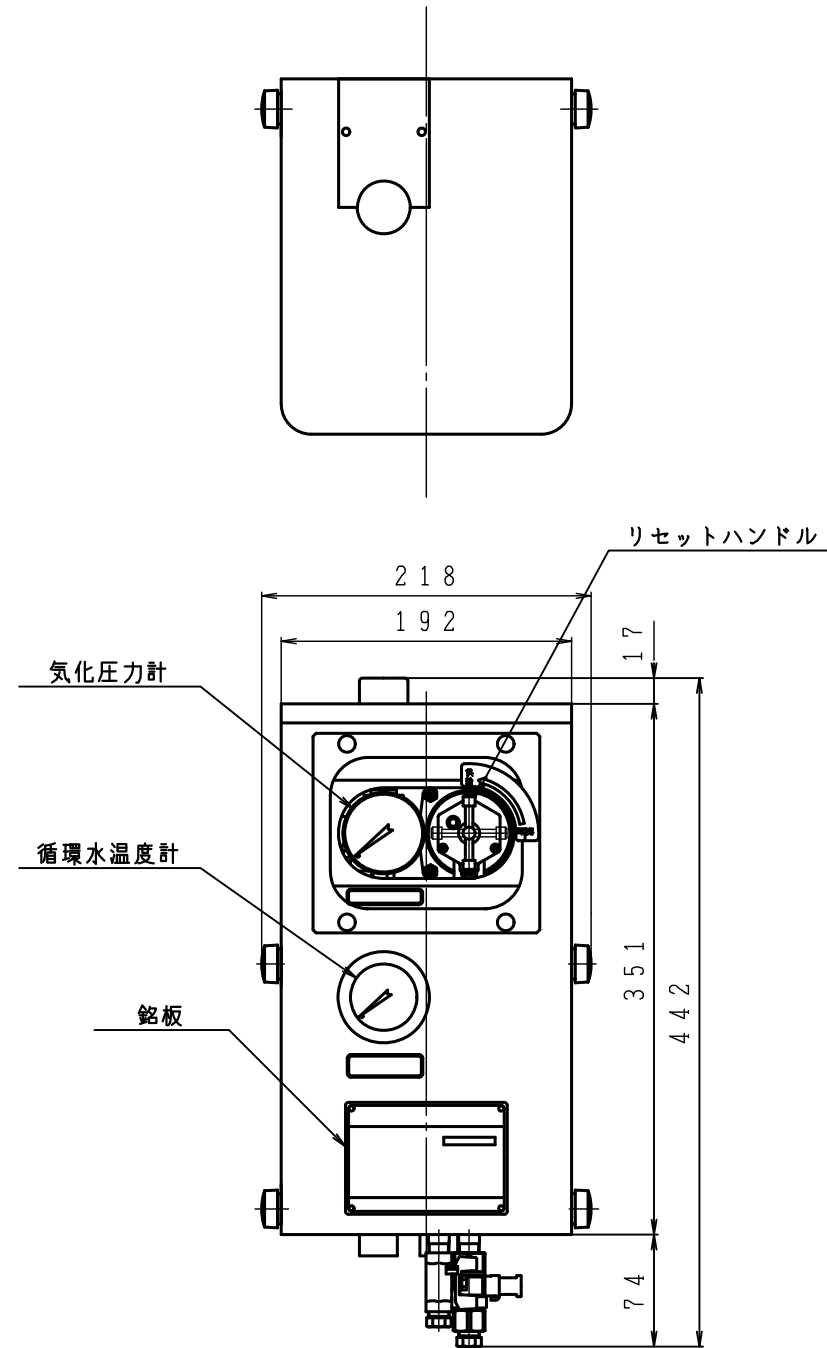


入口圧力範囲 [MPa]	0.15~1.56
使用温度範囲 [℃]	-10~+60

同梱部品		
部 品 名	数量	
取扱説明書	1	
検査成績書	1	
六角ボルト (JIS M8×20)	3	
六角ナット (JIS 1種M8)	3	
スプリングワッシャー (JIS 2号8)	3	
平座金 (JIS並形 8(D16 t1.6))	3	



背面図

型 式	SMV-30D	
名 称	LPG用消費型温水循環式蒸発器	
図 番	SMV-30D-Q	
製 図	2022年12月1日	
尺 度	図面サイズ	図 法
1:5	A3	第3角法

※寸法は参考値で記載しています。