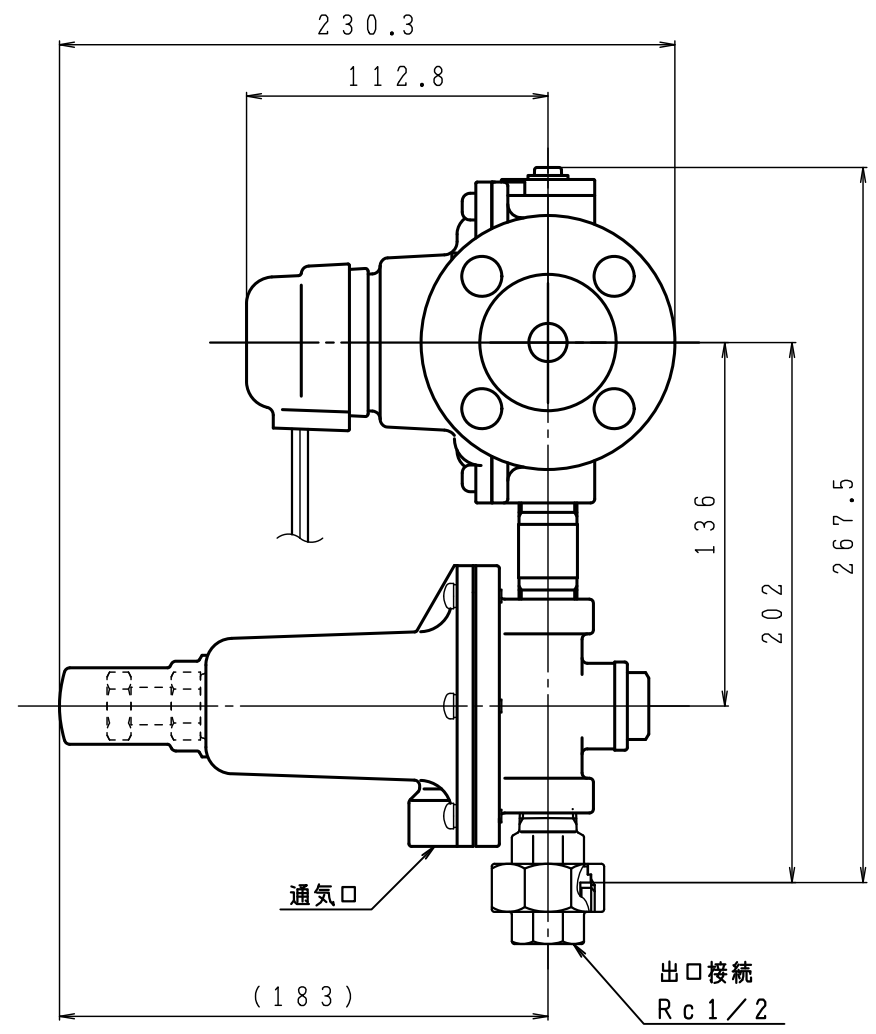
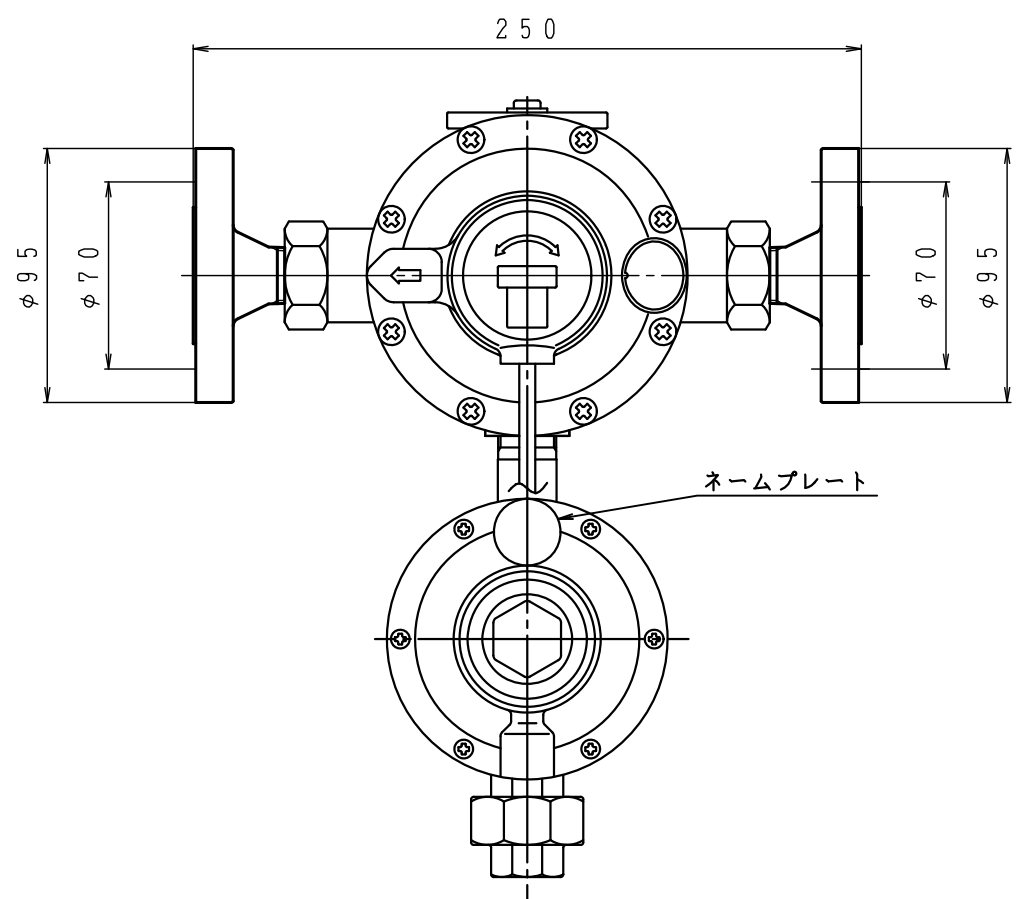
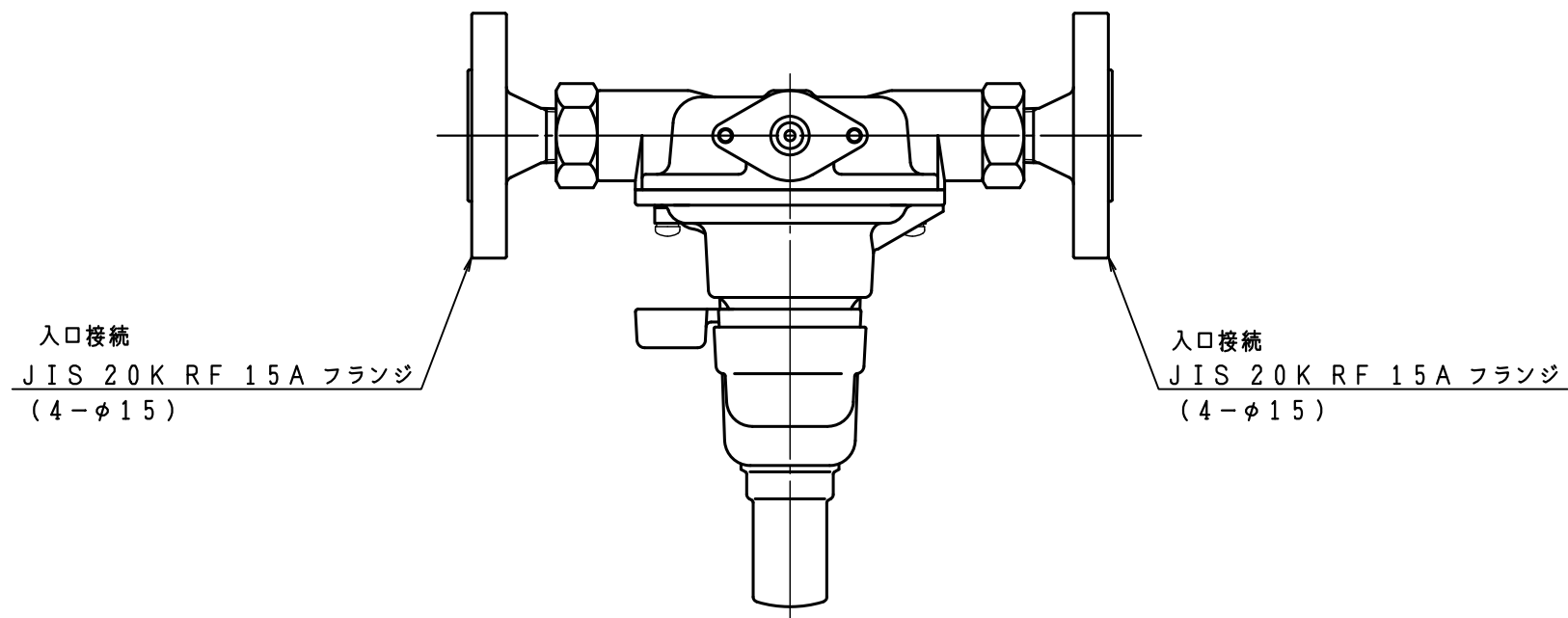


入口圧力範囲 [MPa]	0.20~1.56
使用温度範囲 [℃]	-25~+60



型式	TAX-30AM
名称	自動切替式一体調整器(中圧・発信機能付)
図番	TAX-30AM-Q
製図	2022年12月1日

尺度	図面サイズ	図法
1:2√2	A3	第3角法

※寸法は参考値で記載しています。