

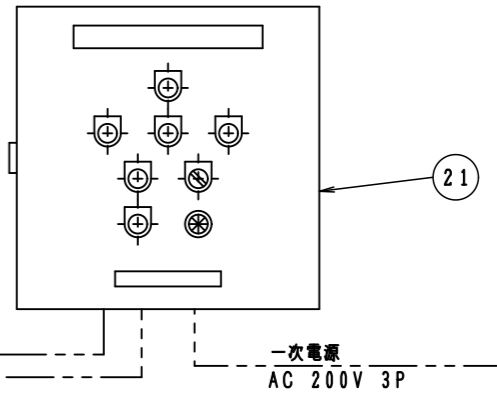
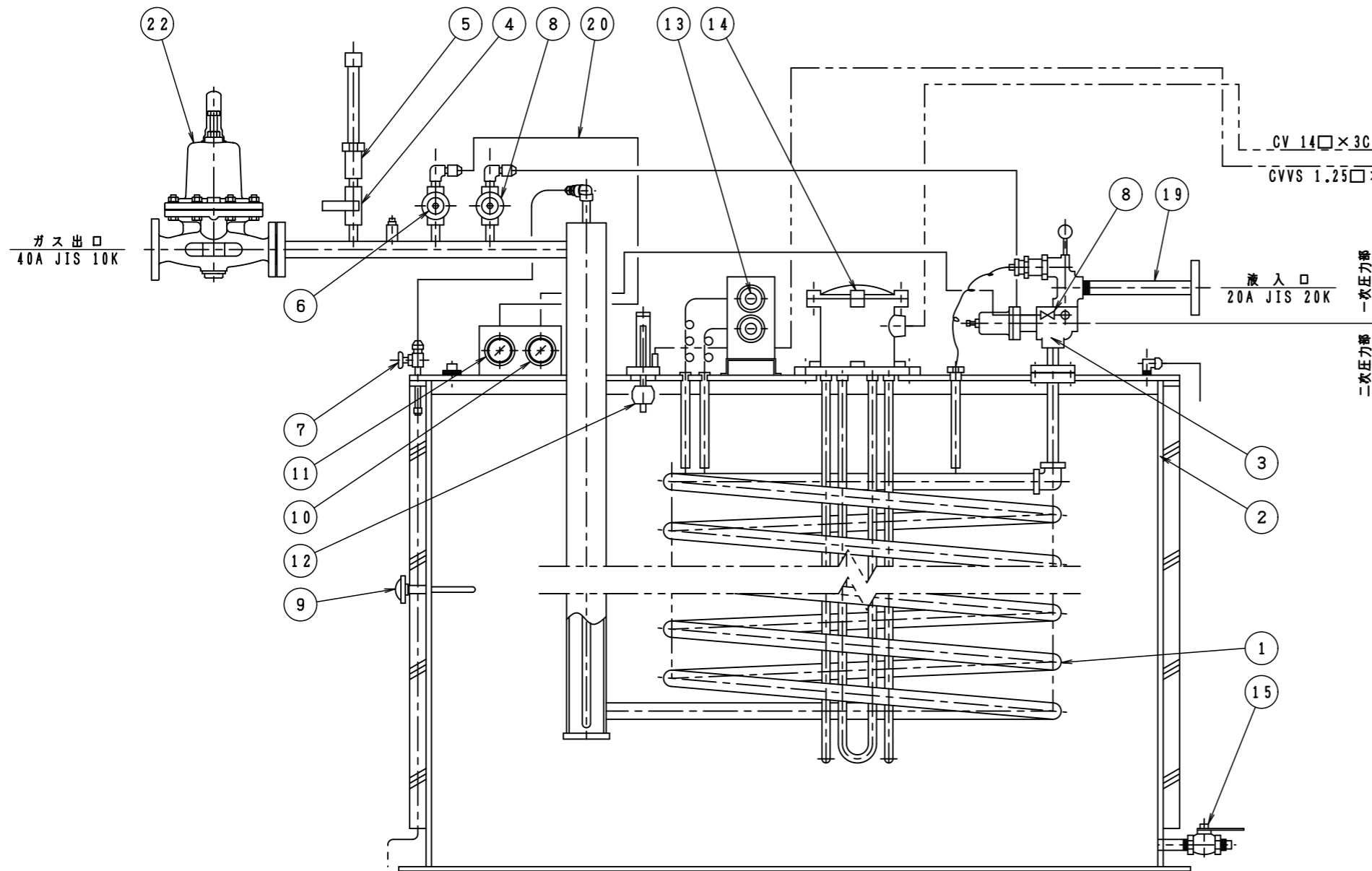
設計条件		
適用法規	高压ガス保安法	
流体	プロパン	
	一次圧力部	二次圧力部
設計圧力	1.8 MPa	0.98 MPa
耐圧試験圧力	2.7 MPa	2.6 MPa
気密試験圧力	1.8 MPa	0.98 MPa
設計温度	-10 ~ 90 ° (液入口から気化圧力調整まで)	
	-20 ~ 90 ° (気化圧力調整弁から伝熱管まで)	
	0 ~ 90 ° (伝熱管以降)	

番号	名称	材質	寸法	数量	備考
1	蒸発器	STPG370(S)	260φ	1	Sch 40 20A
2	温水槽	SS400		1	3.2t
3	気化圧力調整弁	C3771B	20A x 20A	1	LRC-20J
4	安全弁元弁	C3771B	10A	1	BS-230
5	安全弁	C3604B	10A	1	LPR-620S 0.96MPa
6	圧力検出弁	C3771B	8A	1	IV-206C
7	ドレン抜弁	C3771B	8A	1	IV-206C
8	圧力計元弁	C3771B	8A	2	IV-206C
9	温度計		15A	1	60φ 0~100℃
10	一次圧力計		1/4 B	1	DU75φ 0~3.5MPa
11	二次圧力計		1/4 B	1	DU75φ 0~1.6MPa

12	フロート式水位計	SUS304		1	
13	温度調節器			2	EGO-55-13022-040
14	電熱ヒーター	DCuT-1	125A	1	JIS 5K 200V x 21kW
15	排水弁	C3771B	15A	1	600型 ZH
16	フロントカバー			1	
17	リアカバー			1	
18	ヘッドカバー			1	
19	液入口配管			1	
20	銅管			1	
21	制御盤			1	
22	減圧弁	FCD-S	25A x 40A	1	GMF-200

ノズル仕様			
記号	名称	数量	規格
N-1	液入口	1	20A JIS 20K
N-2	ガス出口	1	40A JIS 10k
N-3	ドレン抜ノズル	1	8A
N-4	温度計取付孔	1	15A鉄ソケット
N-5	給水口	1	25A
N-6	オーバーフロー	1	6φ
N-7	排水口	1	15A
N-8	電線管接続口	1	G36
N-9	予備ノズル	1	15A

廠			
名称	VH-150F(150kg/H ベーパーライザー)		
	組立図		
図番	10828A (1/1)	尺度	1/8
承認	設計	製図	年月日
伊藤	江村	江村	2016/1/26
株式会社 千代田機械製作所			

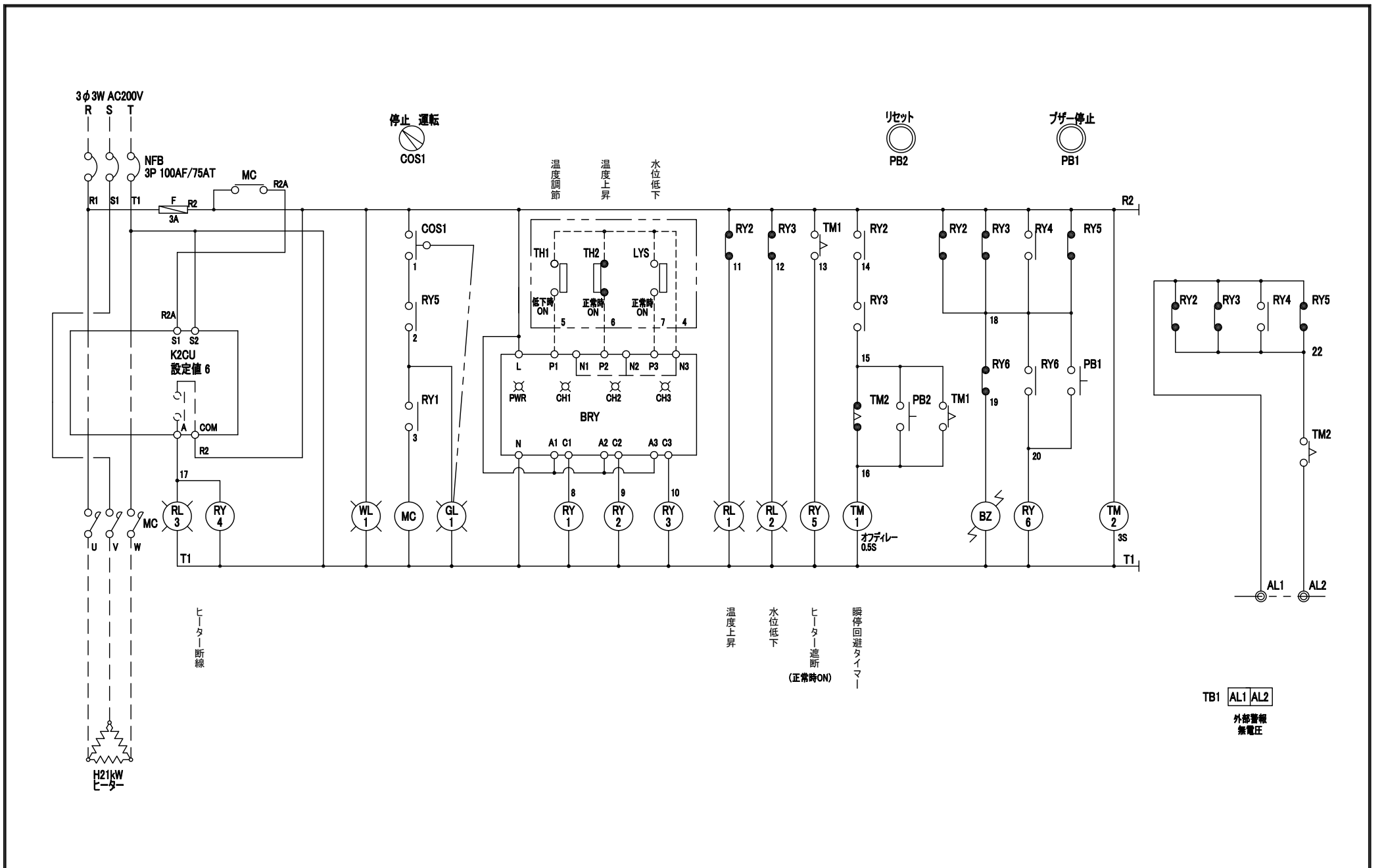



番号	名称	材質	寸法	数量	備 考
22	減圧弁	FCD-S	25A×40A	1	GMF-200
21	制御盤	—	—	1	
20	銅管	—	—	1	
19	液入口配管	—	—	1	
18	—	—	—	—	
17	—	—	—	—	
16	—	—	—	—	
15	排水弁	C3771B	15A	1	600型ZH
14	電熱ヒーター	DCuT-1	125A	1	JIS 5K 200V×21kW
13	温度調整器	—	—	2	EGO-55-13022-040
12	フロート式水位計	SUS304	—	1	
11	二次圧力計	—	1/4 B	1	DU75φ0~1.6MPa
10	一次圧力計	—	1/4 B	1	DU75φ0~3.5MPa
9	温度計	—	15A	1	60φ 0~100℃
8	圧力計元弁	C3771B	8A	2	IV-206C
7	ドレン抜弁	C3771B	8A	1	IV-206C
6	圧力検出弁	C3771B	8A	1	IV-206C
5	安全弁	C3604B	10A	1	LPR-620S 0.96MPa
4	安全弁元弁	C3771B	10A	1	BS-230
3	気化圧力調整弁	C3771B	20A×20A	1	LRC-20J
2	温水槽	SS400	—	1	3.2t
1	蒸発器	STPG370(S)	260φ	1	Sch 40 20A

設 計 条 件		
通用法規	高压ガス保安法	
流 体	プロパン	
	一次圧力部	二次圧力部
設計圧力	1.8 MPa	0.98 MPa
耐圧試験圧力	2.7 MPa	2.6 MPa
気密試験圧力	1.8 MPa	0.98 MPa
設計温度	-10 ~ 90 ° (液入口から気化圧力調整弁まで)	
	-20 ~ 90 ° (気化圧力調整弁から伝熱管まで)	
	0 ~ 90 ° (伝熱管以降)	

廠				
名称	VH-150F 150kg/H			
	系統図			
図番	10828F	尺度	NTS	
承認	設計	製図	年月日	
伊藤	江村	江村	2016/2/13	
株式会社 千代田機械製作所				

訂正番号	年月日	内 容	担当承認
△			
△			
△			



角法[ANGLE PROJECTION]	 株式会社 千代田機械製作所 CHIYODAKIKAI WORKS CO., LTD.	御注文主 [CUSTOMER]	殿				名称 [NAME]	VH-150F ベ-パーライザ-制御盤 展開接続図	
		尺度 [SCALE]	日付 [DATA]	重量 [WEIGHT]	承認 [RECOGNIZE]	検図 [CHECKED BY]	設計 [DESIGN]	製図 [DRAWN BY]	図番 [DRW NO.]
		NTS	2016/04/01		伊藤	大山	江村	江村	10996E-1

部品表

記号	名称	仕様	数量
NFB	ブレーカー	100AF 3極 75A	1
MC	マグネットスイッチ	AC200V 80A	1
F	ヒューズ	3A	1
K2CU	断線警報器	AC200V AC32~80A	1
RY1,4,6	リレー	AC200V 2極	3
RY2,3,5	リレー	AC200V 4極	3
TM2	タイマー	AC200V	1
TM1	オフデレイタイマー	AC200V	1
BRY	リレーバリア(接点信号変換器)	EB3C-R03AN	1
WL1	電源表示灯	AC220V	1
RL1,2,3	警報表示灯	AC220V	3
COS1/GL1	照光式セレクトスイッチ	AC220V 2ノッチ	1
PB1	ブザー停止押釦	a接点:1	1
PB2	リセット押釦	a接点:1 b接点:1	1
BZ	ブザー	AC200~220V	1
TB1	端子台	2P	1

銘板表

記号	名称	サイズ	数量
NP1	VH-150F パーパライザ制御盤	W250 × H30 × 3t	1
WL1	電源	22Φ メガネ	1
RL1	温度上昇	22Φ メガネ	1
RL2	水位低下	22Φ メガネ	1
RL3	ヒーター断線	22Φ メガネ	1
PB1	ブザー停止	22Φ メガネ	1
PB2	リセット	22Φ メガネ	1
COS1/GL1	停止 運転	22Φ メガネ 2ノッチ	1
NP2	(株)千代田機械製作所	W160 × H20 × 2t	1

御注文主
[CUSTOMER]名称
[NAME]LPガス気化器用電気加温装置
VH-150F 部品図

 株式会社 千代田機械製作所
 CHIYODAKIKAI WORKS CO., LTD.

殿

尺度
[SCALE]日付
[DATA]重量
[WEIGHT]承認
[RECOGNIZE]検図
[CHECKED BY]設計
[DESIGN]製図
[DRAWN BY]図番
[DRW NO.]

角法[ANGLE PROJECTION]

NTS

2016/04/01

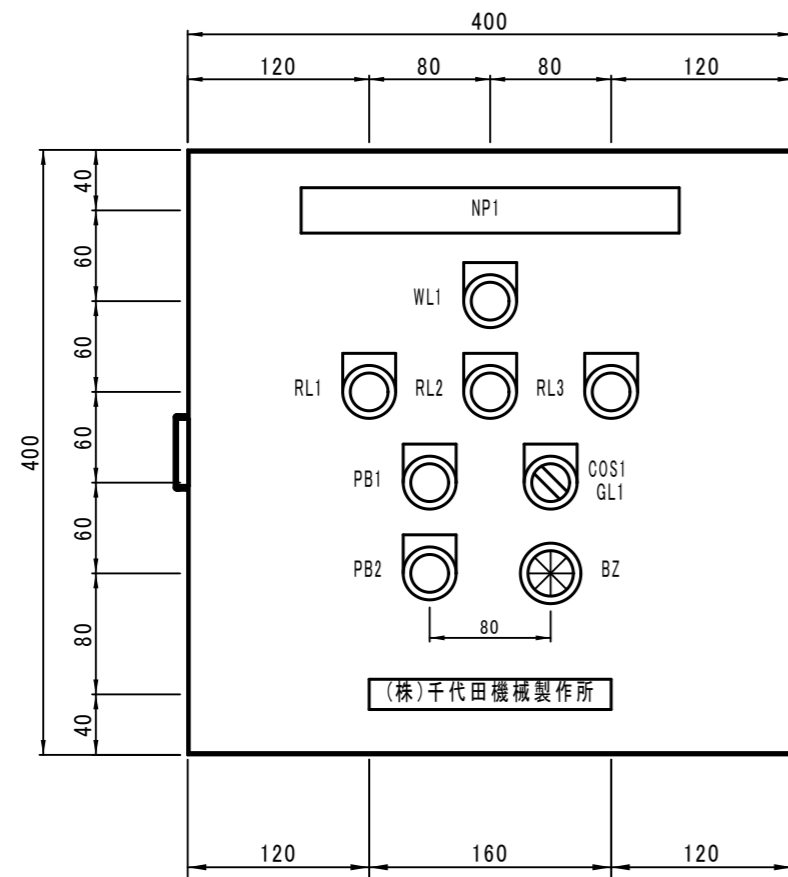
伊藤

大山

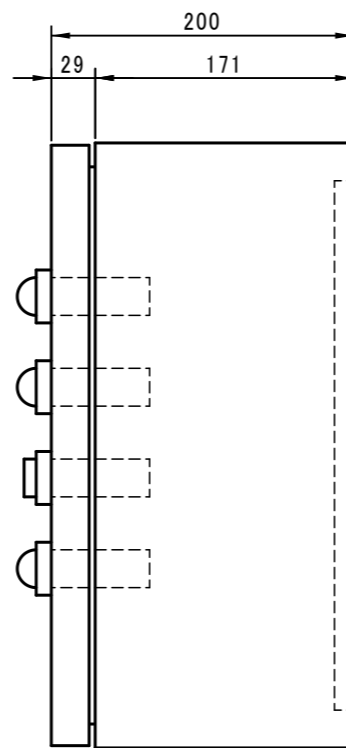
江村

江村

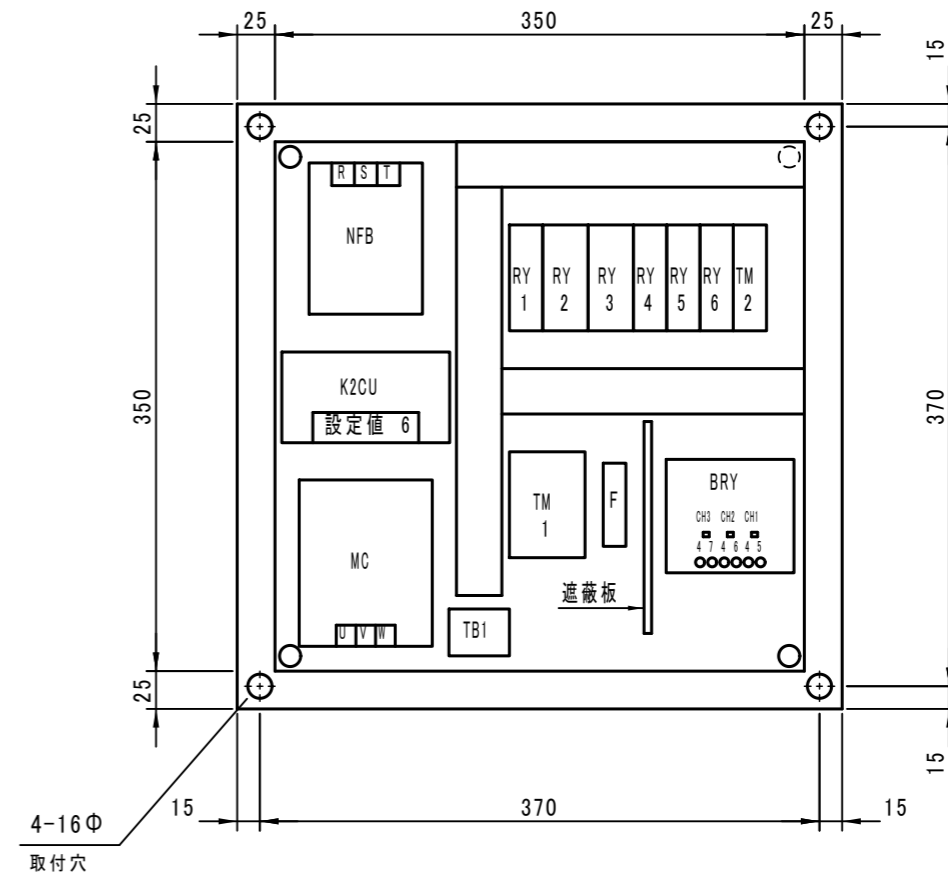
10996E-2



正面図



側面図



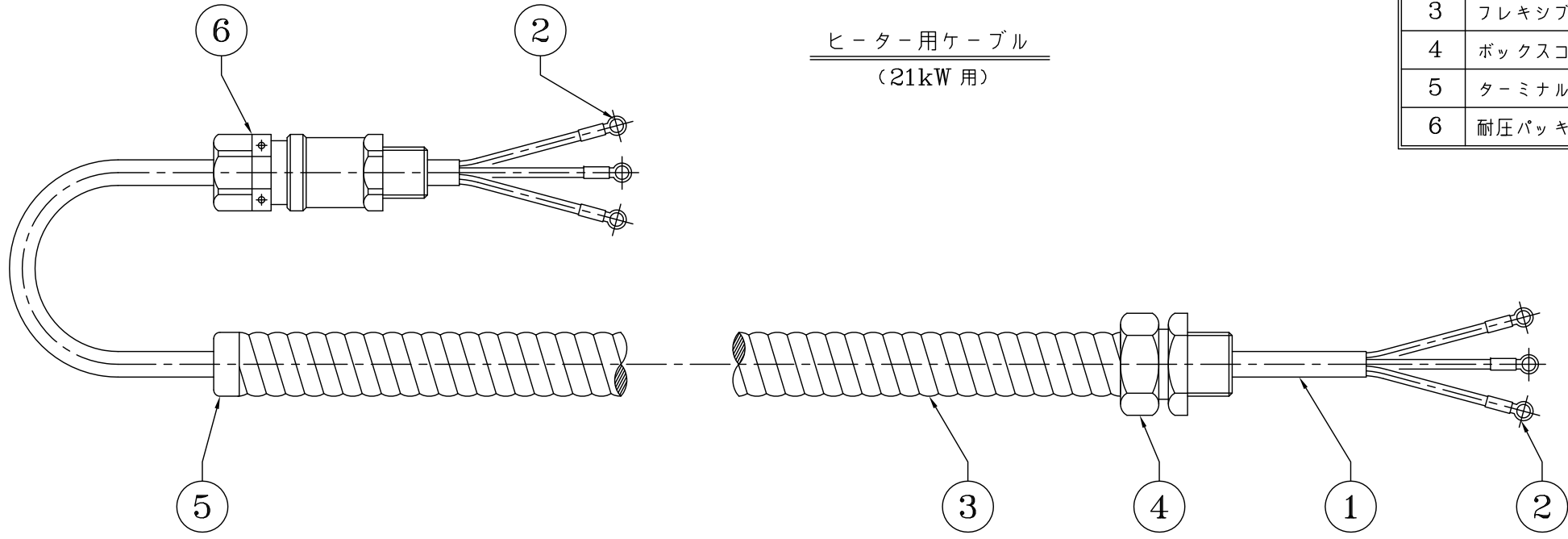
機器配置図

板金仕様

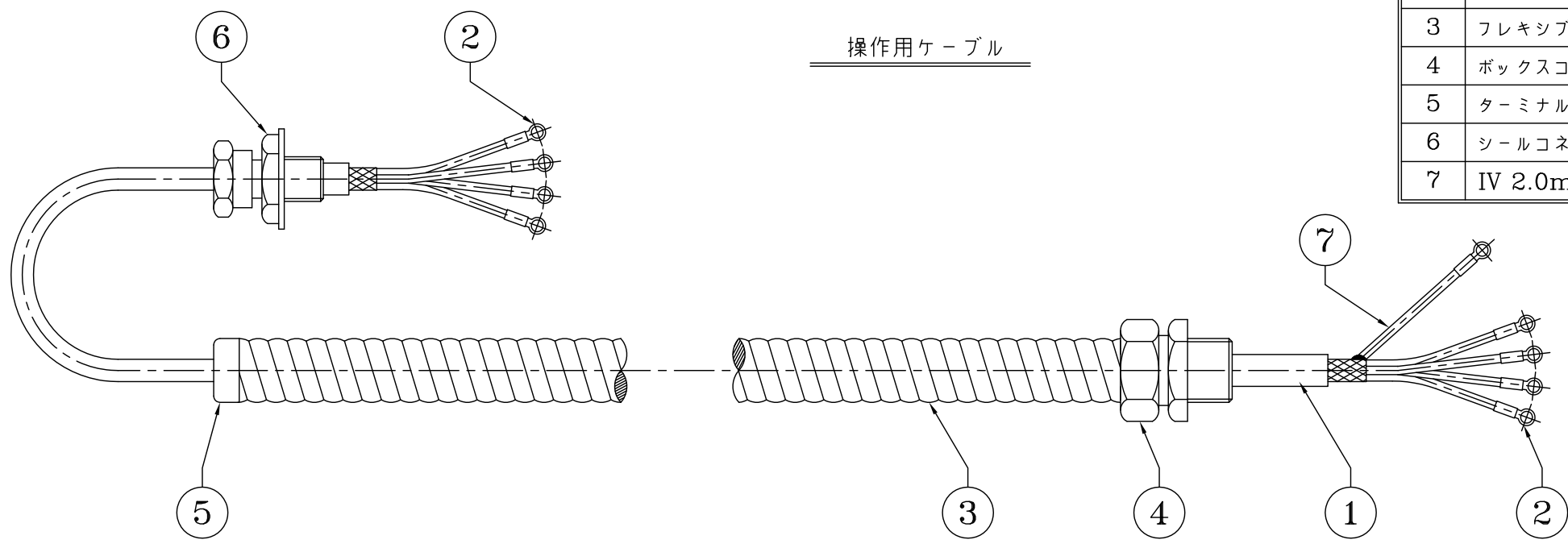
構造	屋内壁掛型	
材質	扉	SPC 1.6t
	筐体	SPC 1.2t
塗装色	内面	マンセル 5Y7/1
	外面	マンセル 5Y7/1
型式	CH20-44A	

角法[ANGLE PROJECTION]	株式会社 千代田機械製作所 CHIYODAKIKAI WORKS CO., LTD.	御注文主 [CUSTOMER]	殿				名称 [NAME]	VH-150F ベーパーライザー制御盤 姿図		
		尺度 [SCALE]	日付 [DATA]	重量 [WEIGHT]	承認 [RECOGNIZE]	検図 [CHECKED BY]	設計 [DESIGN]	製図 [DRAWN BY]	図番 [DRW NO.]	
		1/5	2016/04/01		伊藤	大山	江村	江村	10996E-3	

番号	仕様
1	CV 14mm ² × 3C ~ 12m
2	丸型端子 14mm ² - φ8.0
3	フレキシブルコンジット (ニポレックス), SR-08 G-28~10m
4	ボックスコネクタ-ネジ RBC108 G-28
5	ターミナルキャップ TC08
6	耐圧パッキン ネジ径G-36 (耐圧防爆型) SBM-36B-13



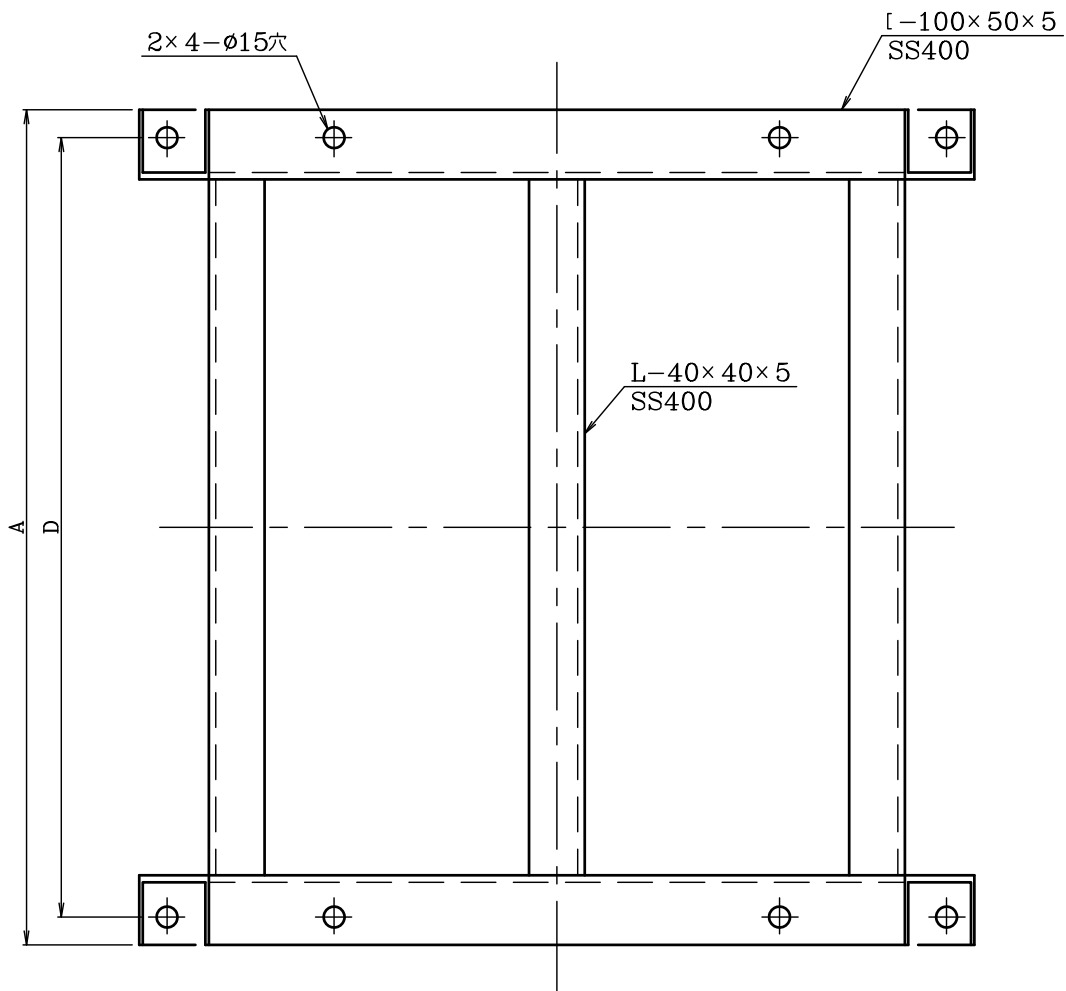
番号	仕様
1	CVVS 1.25mm ² × 4C ~ 12m
2	丸型端子 1.25mm ² - φ3.5
3	フレキシブルコンジット (ニポレックス), SR-06 ~ 10m
4	ボックスコネクタ-ネジ RBC106 G-22
5	ターミナルキャップ TC06
6	シールコネクタ ABS1616 G-16
7	IV 2.0mm ² × 1C~30cm (緑色)



殿			
名称 VH-150T・F用ケーブル			
詳細図			
図番	面号	04931K	尺度 NTS
承認	設計	製図	年月日
		小西	2007/08/15

訂正番号	年月日	内容	担当承認

株式会社 千代田機械製作所



	VH-30F	VH-50F	VH-100F	VH-150F	VH-200F	VH-300F
A	560	600	610	700		
B	490	500	520	610		
C	590	600	610	710		
D	520	560	570	660		
E	320	320	330	400		
F	550	560	580	670		

注) 製作後、垂鉛めっきの事

殿		尺 度	年 月 日	図 番	00000K (枚の内)
		1/6	2010/4/12		
名 称	VH-F ベーパライザー ベース架台図	承 認	設 計	製 図	株式会社 千代田機械製作所
				江 村	