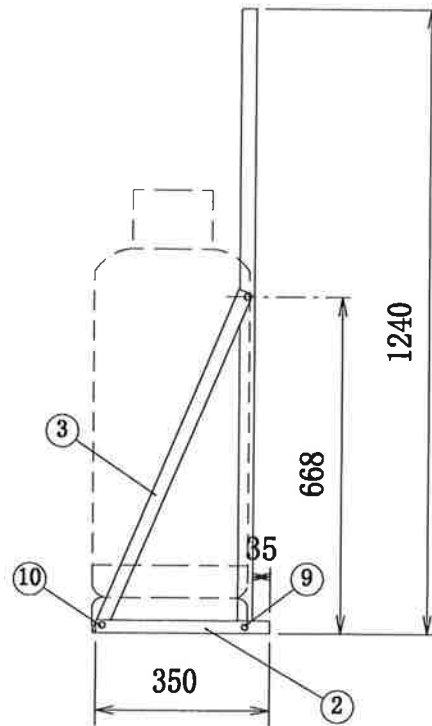
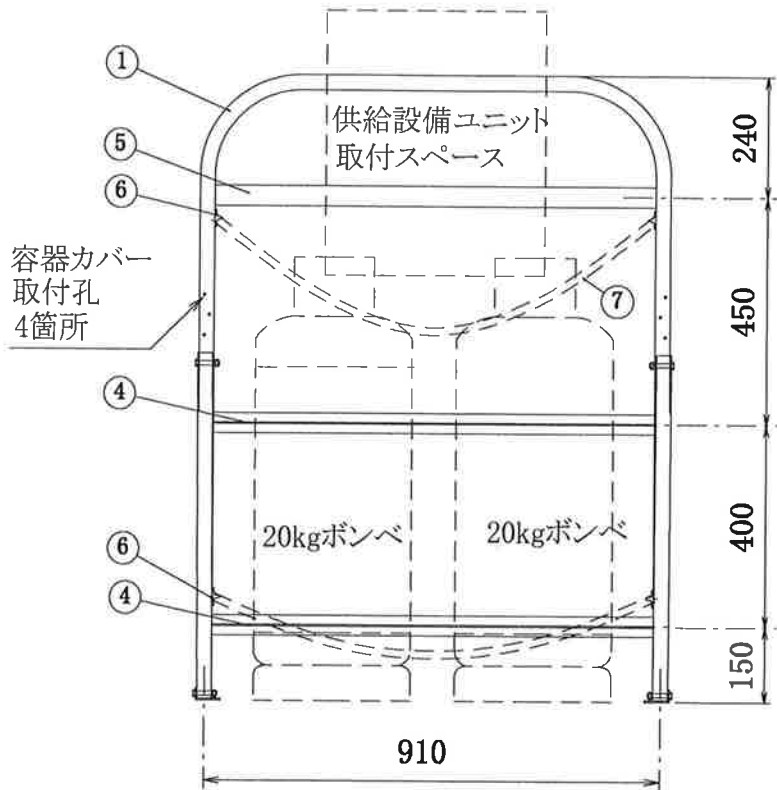


- 1) 右側及び左側接地アングル②の角孔にアーチ型支柱①をはめ込み、長ボルト⑨で固定する。
- 2) アーチ型支柱①の左右に取り付けてあるL型補強傾斜アングル③を②に短ボルト⑩で固定する。
- 3) 組立完了後、ボンベホルダーの設置個所に置きアンカーの位置を確認してドリル径8.5mmの穴をあけて4本のアンカー⑧で固定する。

* ボンベホルダー設置箇所は、必ず事前に厚み10cm以上のコンクリートうちを施工しておいて下さい。

* 震度7 (818gal程度) の強い地震でもガスボンベを、転倒させない為に必ずボンベチェーンは上下2本懸けとして下さい。

* 各社の供給設備ユニットが取付出来る様になっています。



11				
10	短ボルト	SUS	M8×18	2
9	長ボルト	SUS	M8×45	2
8	アンカー	SUM 31L	φ8×50	4
7	ボンベチェーンW	ユニクロ鍍金	φ4×1600	2
6	ボンベチェーン用フック	ADC アルミダイカスト		4
5	ユニット取付枠	アルミ A6063S ・ T5 T型	20×40×3t	1
4	ボンベ転倒防止枠	アルミ A6063S ・ T5 T型	20×40×3t	2
3	補強傾斜アングル	アルミ A6063S ・ T5 L型	30×30×3t	2
2	接地アングル	アルミ A6063S ・ T5 L型	25×50×3t	2
1	アーチ型支柱	アルミ A6063S ・ T5 角	30×30×3t	1
No.	品名	材質	寸法	数量

品名	ボンベホルダー
機種	UTIC-202K
作成日	'99.11.10
	高橋産業株式会社