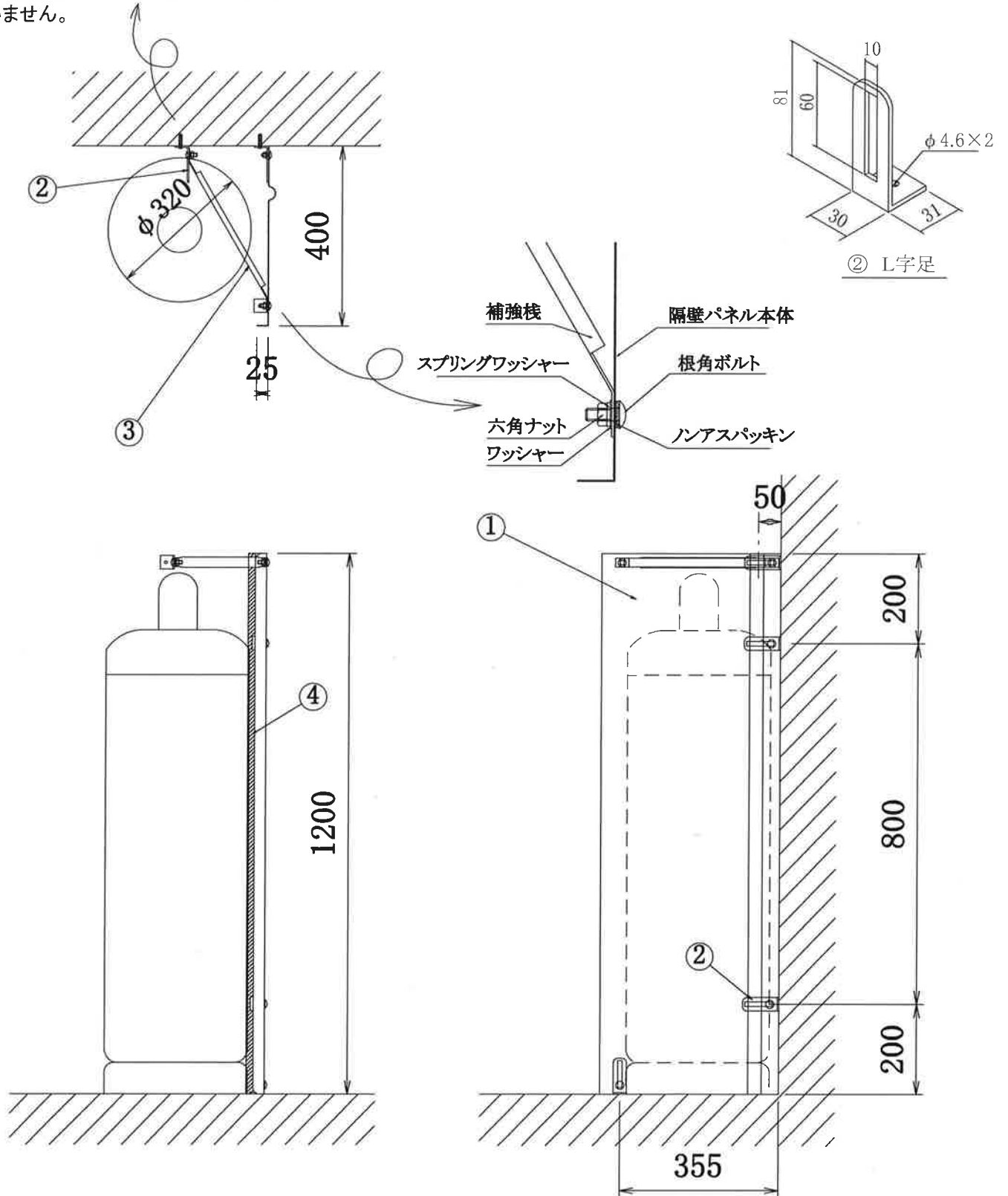


5	各種部品	M8 根角ボルト 5個, SUS M8六角ナット 5個 SUS ワッシャー、スプリングワッシャー 5セット SUS M4.5×30 タッピンネジ 4個, スマートプラグ 4個, ノンアスパッキン(青色)4個	1 セット
4	フィン	アルミ製フィン60×407(地面との隙間隠し用)	1
3	補強棧	ガルファン カラー鉄板 1.6t	1
2	L字足	ガルファン カラー鉄板 3.2t	4
1	パネル本体	ガルファン カラー鉄板 0.6t	1
No.	品名	材質・寸法	数量

注) この根角ボルトには青色のパッキンは
使いません。



高橋産業株式会社

品名 I型隔壁パネル
機種 UTIC-30P-I

縮尺
設計, 11.4.20