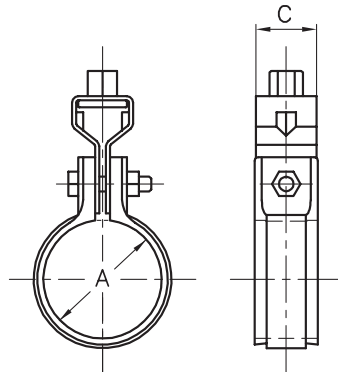


A10464 PP吊タン付

各種配管用のPP吊バンド。

- 「PP吊バンド」に「吊用タン」をセットした製品。
- 吊配管支持間隔は最長1.5mを厳守してください。 注意
- 屋内配管用としてご使用ください。
- バンド本体はポリプロピレン製。ボルトナットは有色クロメートめっき製。



品番コード A10464 PP吊タン付

単位 (mm)

PPバンド (SGP用) ホワイト						
サイズコード	型番	径称	適合管外径	締付ボルト径×長さ	C	吊ボルト(径)
0018	G- 15	15A	21.7	M6×30	26	W $\frac{3}{8}$
0022	G- 20	20A	27.2	M6×30	26	W $\frac{3}{8}$
0037	G- 25	25A	34.0	M6×30	26	W $\frac{3}{8}$
0041	G- 32	32A	42.7	M6×30	26	W $\frac{3}{8}$
0056	G- 40	40A	48.6	M6×30	26	W $\frac{3}{8}$
0075	G- 50	50A	60.5	M6×30	26	W $\frac{3}{8}$
0080	G- 65	65A	76.3	M8×40	32	W $\frac{3}{8}$
0094	G- 80	80A	89.1	M8×40	32	W $\frac{3}{8}$
0107	G- 100	100A	114.3	M8×40	32	W $\frac{3}{8}$

PPバンド (VP用) グレー						
サイズコード	型番	径称	適合管外径	締付ボルト径×長さ	C	吊ボルト(径)
0111	V- 13	13	18.0	M6×30	26	W $\frac{3}{8}$
0126	V- 15	16	22.0	M6×30	26	W $\frac{3}{8}$
0145	V- 20	20	26.0	M6×30	26	W $\frac{3}{8}$
0150	V- 25	25	32.0	M6×30	26	W $\frac{3}{8}$
0164	V- 32	30	38.0	M6×30	26	W $\frac{3}{8}$
0179	V- 40	40	48.0	M6×30	26	W $\frac{3}{8}$
0183	V- 50	50	60.0	M6×30	26	W $\frac{3}{8}$
0198	V- 65	65	76.0	M8×40	32	W $\frac{3}{8}$
0215	V- 80	75	89.0	M8×40	32	W $\frac{3}{8}$
0220	V- 100	100	114.0	M8×40	32	W $\frac{3}{8}$

PPバンド (被覆鋼管用) アイボリー						
サイズコード	型番	径称	適合管外径	締付ボルト径×長さ	C	吊ボルト(径)
0234	C- 15	15A	25.7	M6×30	26	W $\frac{3}{8}$
0249	C- 20	20A	31.2	M6×30	26	W $\frac{3}{8}$
0253	C- 25	25A	37.6	M6×30	26	W $\frac{3}{8}$

品番コード A10464 PP吊タン付

単位 (mm)

PPバンド (銅管用) ホワイト						
サイズコード	型番	径称	適合管外径	締付ボルト径×長さ	C	吊ボルト(径)
0268	TW-1	15A	15.88	M6×30	26	W $\frac{3}{8}$
0272	TW-5	20A	22.22	M6×30	26	W $\frac{3}{8}$
0287	TW-7	25A	28.58	M6×30	26	W $\frac{3}{8}$

PPバンド (VP用) ベージュ						
サイズコード	型番	径称	適合管外径	締付ボルト径×長さ	C	吊ボルト(径)
0304	A- 40	40	48	M6×30	26	W $\frac{3}{8}$
0319	A- 50	50	60	M6×30	26	W $\frac{3}{8}$
0323	A- 65	65	76	M8×40	32	W $\frac{3}{8}$
0338	A- 80	75	89	M8×40	32	W $\frac{3}{8}$
0342	A- 100	100	114	M8×40	32	W $\frac{3}{8}$

PPバンド (VP用) ホワイト						
サイズコード	型番	径称	適合管外径	締付ボルト径×長さ	C	吊ボルト(径)
0357	VW-20	20	26	M6×30	26	W $\frac{3}{8}$
0361	VW-25	25	32	M6×30	26	W $\frac{3}{8}$
0376	VW-32	30	38	M6×30	26	W $\frac{3}{8}$

PPバンド (プリゾール用) ホワイト						
サイズコード	型番	径称	適合管外径	締付ボルト径×長さ	C	吊ボルト(径)
0272	TW- 5	$\frac{1}{2}$	23.0	M6×30	26	W $\frac{3}{8}$
0291	P - 20	$\frac{3}{4}$	31.0	M6×30	26	W $\frac{3}{8}$