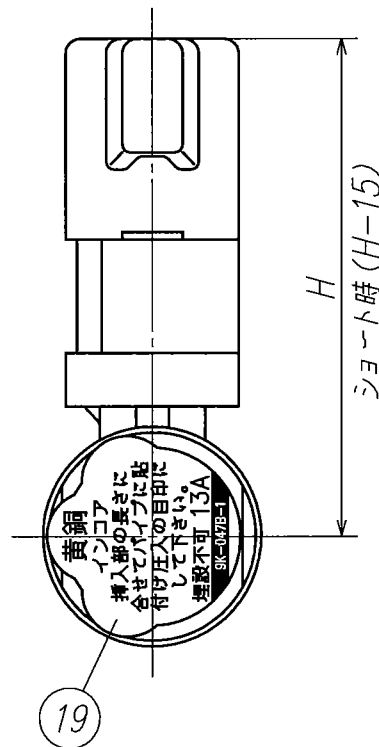
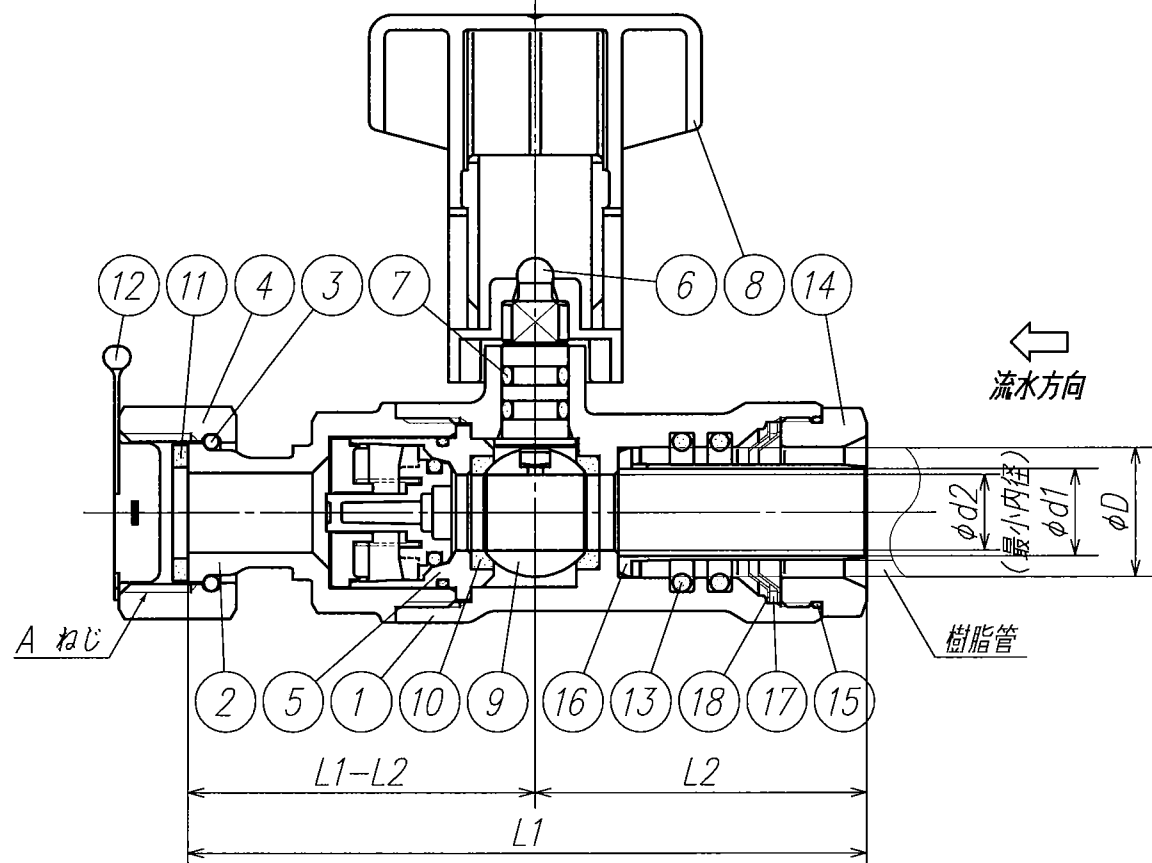
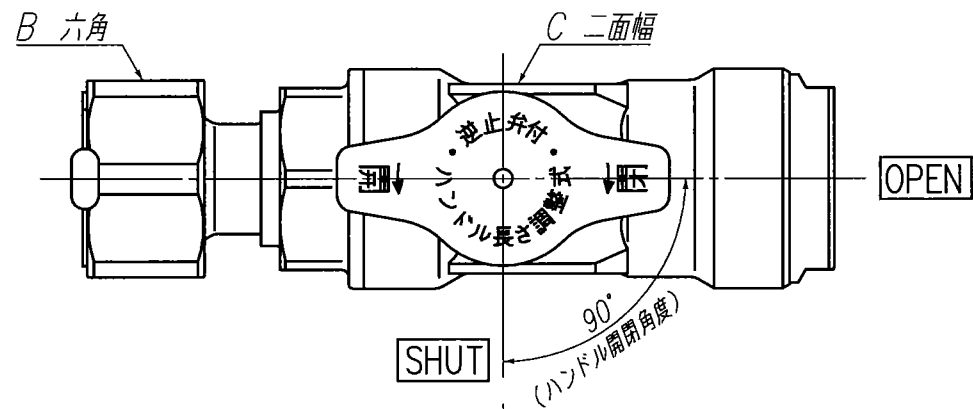


外観図(尺度 1/2)



カタログ品番	社内品番	Aねじ	樹脂管 適用	L1	L2	H	φd1	φD	φd2	B六角	C二面幅
CBW7-1313M-S	VREW7-1313MAA-S	G 1/2	架橋ポリエチレン管(M種 PN15 XM)	(90)	(44)	(65.5)	11.5	17	10	26	25
CBW7-1320M-S	VREW7-1320MAA-S	G 3/4	水道用架橋ポリエチレン管(M種 XM) ポリブテン管(J種)	(90.5)							
CBW7A-1613M-S	VREW7A-1613MAA-S	G 1/2	16A 架橋ポリエチレン管(M種 PN15 XM)	(97)	(48)	(67.5)	14.5	21.5	10.5	26	28
CBW7A-1620M-S	VREW7A-1620MAA-S	G 3/4		(97.5)							
CBW7C-1613M-S	VREW7C-1613MAA-S	G 1/2	16A ポリブテン管(J種)	(97)	(48)	(67.5)	15	22	10.5	26	28
CBW7C-1620M-S	VREW7C-1620MAA-S	G 3/4		(97.5)							
CBW7A-2020M-S	VREW7A-2020MAA-S	G 3/4	20A 架橋ポリエチレン管(M種 PN15 XM)	(104)	(54.5)	(67.5)	18	27	12.5	30	28
CBW7C-2020M-S	VREW7C-2020MAA-S	G 3/4	20A ポリブテン管(J種)	(104)	(54.5)	(67.5)	18.5	27	12.5	30	28

注記 1) 製品の説明書・注意書等を確認の上、施工・使用して下さい

部番	部品名称	材質	個数	備考
19	シール		1	
18	ロックリング	SUS	2	
17	スペーサー	C3604BD	1	
16	インゴア	CAC406C	1	
15	オリング	EPDM	1	
14	押輪	C3604BD	1	メッキ
13	オリング	EPDM	2	
12	ポリ栓	軟質PE	1	
11	パッキン	ノンアスベスト	1	
10	ボールシート	PTFE	2	
9	ボール	C3604BD	1	メッキ
8	ハンドル	POM(A s s y)	1	色:白
7	オリング	EPDM	2	
6	スピンドル	耐脱亜鉛黄銅棒	1	
5	逆止弁	A s s y	1	主材質:POM
4	ナット	C3604BD	1	メッキ
3	リング	SUS	1	
2	アダプター用逆止弁キャップ	C3771BE	1	メッキ
1	逆止弁付W.L.Jボールバルブ本体	C3771BE	1	メッキ

製品図面	第三角法	品名	CBW7型(逆止弁付)BV	カタログ品番	上記
ONDA 株式会社 オンダ製作所			WLJxナット付アダプター	社内品番	上記

製品の改良及び諸般の事情により品番、仕様、寸法など変更、製造中止を予告なく行うことがあります。