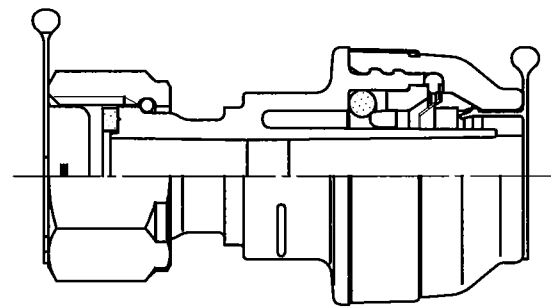
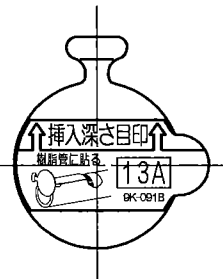
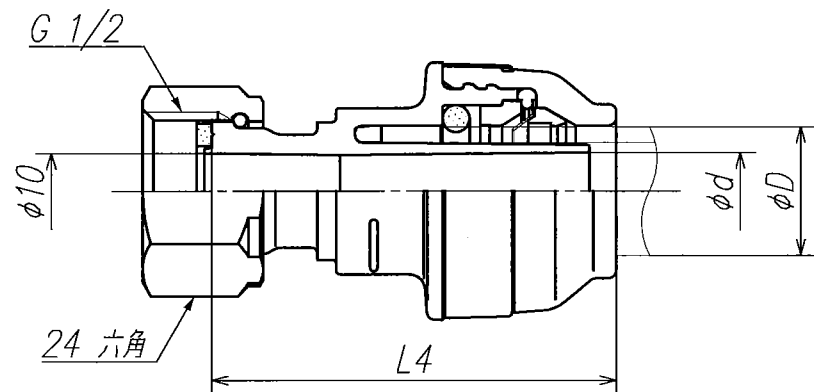
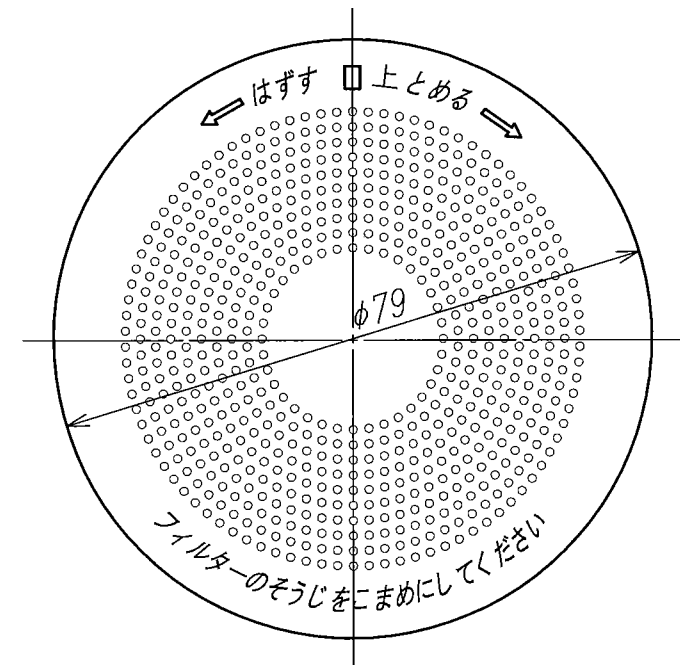
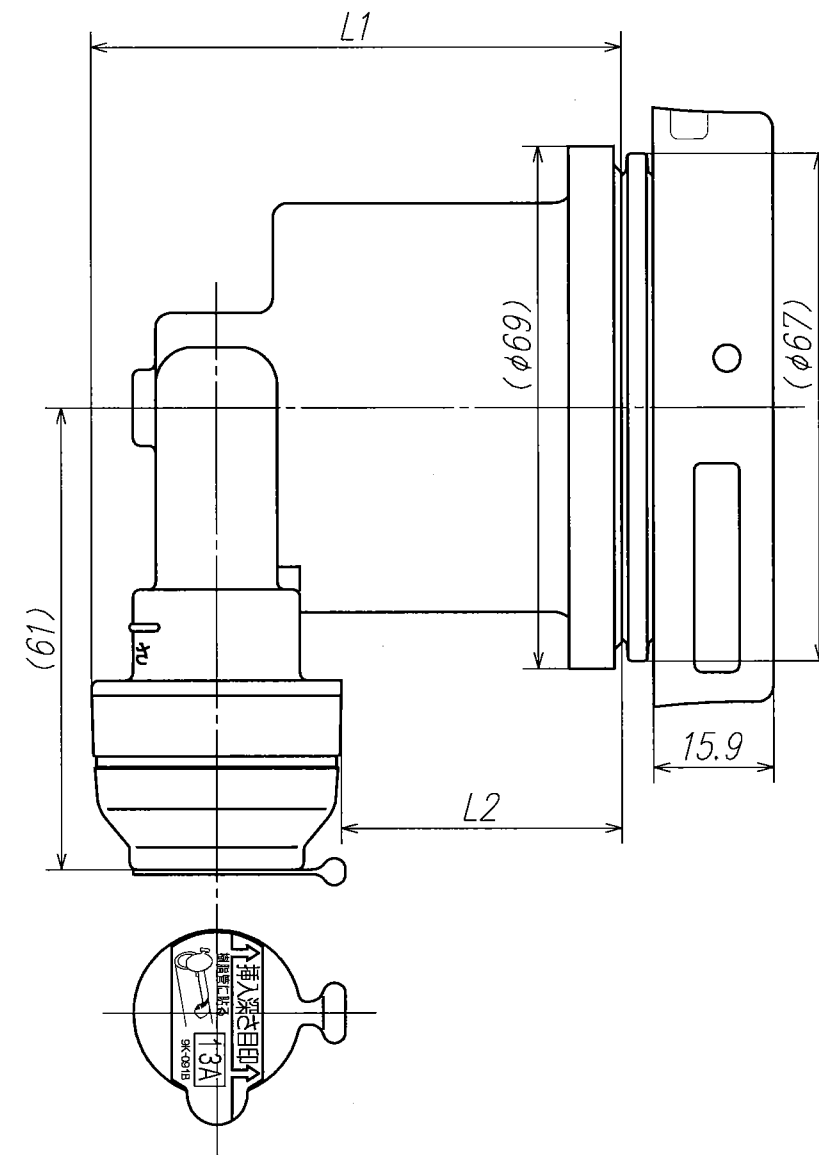
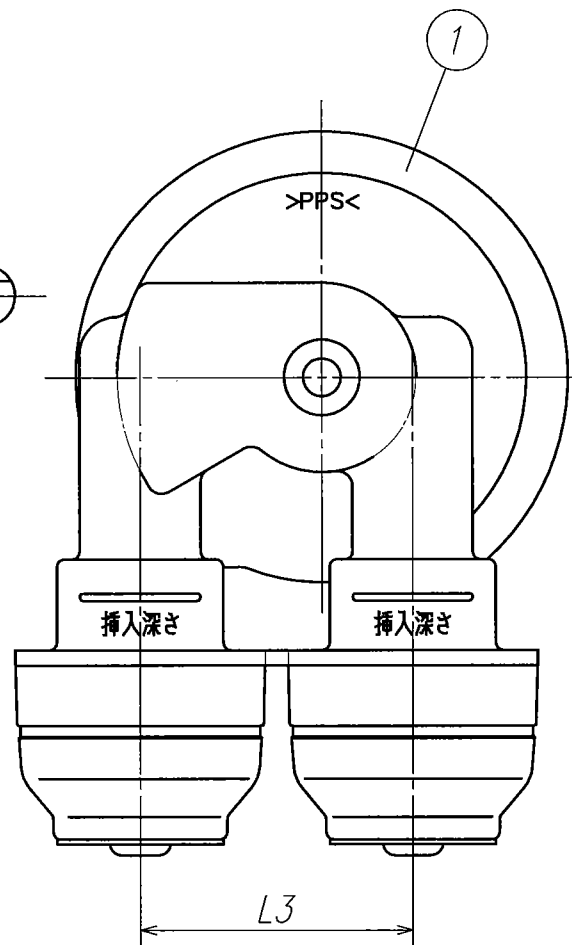


外觀図



包装時組付図



カタログ品番	社内品番	L1	L2	L3	L4	φd	φD	①循環口品番	②継手品番
JSS2-L10	THSS2-L10	(56)	(27)	31	(51)	(7)	13	JS1-L10	WPJ18-1310-S
JSS2-L13	THSS2-L13	(70)	(37)	36	(53.5)	(10)	17	JS1-L13	WPJ18-1313-S

2) 製品の説明書・注意書等を確認の上、施工・使用して下さい
 注記 1) 図面はJSS2-L13を示す

部番	部品名称	材質	個数	備考
2	WLJP ナット付アダプター	Assy(本体:PPS、パッキン:ノンアスベスト)	2	カタログ品番:上記②
1	JS1型 無極性循環口 L型	Assy(本体:PPS)	1	カタログ品番:上記①
製品図面 第三角法		品名 JS1型 無極性循環口	カタログ品番	上記
ONDA 株式会社 オンダ製作所		継手セット L型	社内品番	上記

製品の改良及び諸般の事情により品番、仕様、寸法など変更、製造中止を予告なく行うことがあります。