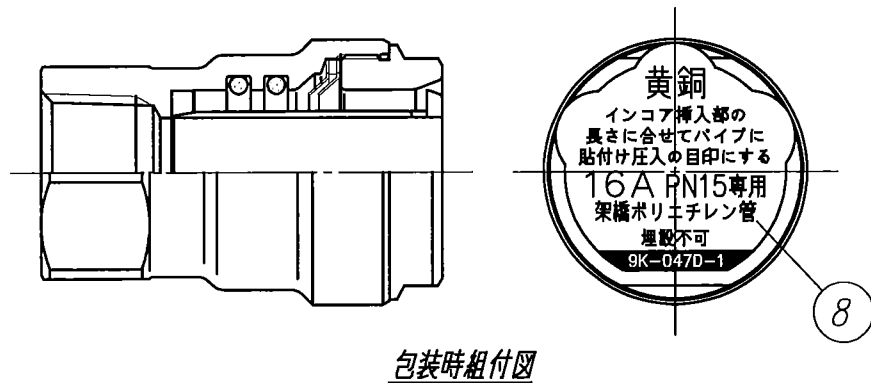
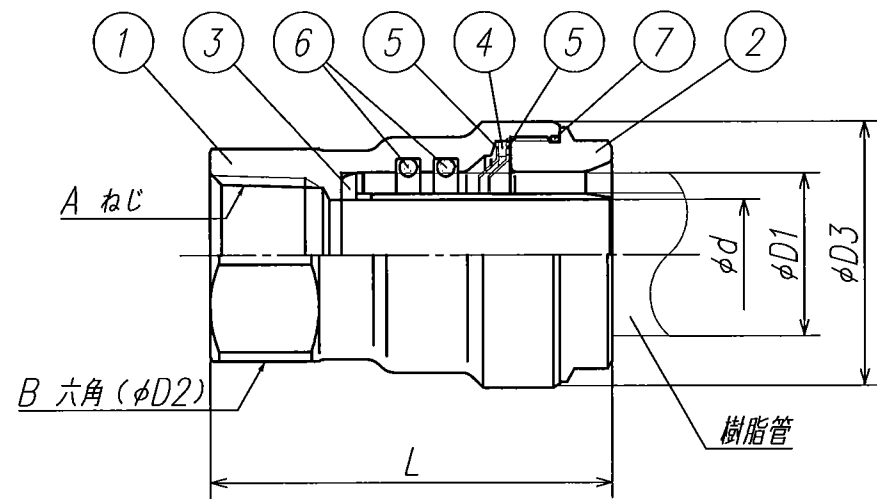


外觀図



包装時組付図

	カタログ品番	社内品番	Aねじ	樹脂管 適用	L	φd	φD1	B六角	φD2	φD3
	WJ2-1310-S	NWJ2-1310-S	Rc 1/2	架橋ポリエチレン管 (M種 PN15 XM) 水道用架橋ポリエチレン管 (M種 XM) ポリブテン管 (J種)	(50)	8.5	13	28	31	25
	WJ2-1313-S	NWJ2-1313-S	Rc 1/2	架橋ポリエチレン管 (M種 PN15 XM) 13A 水道用架橋ポリエチレン管 (M種 XM)	(50)	11.5	17	28	31	31
	WJ2-2013-S	NWJ2-2013-S	Rc 3/4	ポリブテン管 (J種)	(52)			33	36	29
	WJ2A-1316-S	NWJ2A-1316-S	Rc 1/2	16A 架橋ポリエチレン管 (M種 PN15 XM)	(53.5)	14.5	21.5	28	31	35
	WJ2A-2016-S	NWJ2A-2016-S	Rc 3/4		(55)			33	36	
	WJ2A-2020-S	NWJ2A-2020-S	Rc 3/4	20A 架橋ポリエチレン管 (M種 PN15 XM)	(61)	18	27	33	36	42
	WJ2C-1316-S	NWJ2C-1316-S	Rc 1/2	16A ポリブテン管 (J種)	(53.5)	15	22	28	31	36.5
	WJ2C-2016-S	NWJ2C-2016-S	Rc 3/4		(55)			33	36	
	WJ2C-2020-S	NWJ2C-2020-S	Rc 3/4	20A ポリブテン管 (J種)	(61)	18.5	27	33	36	42

2) 20Aは抜止構造が異なります (ロックリング1枚+割リング)  
 注記 1) 製品の説明書・注意書等を確認の上、施工・使用して下さい

部番	部品名称	材質	個数	備考
8	シール		1	
7	Oリング	EPDM	1	
6	Oリング	EPDM	2	
5	ロックリング	SUS	2 ( ) は20Aを示す	
4	スペーサー (割リング)	C3604BD (PPS)	1 ( ) は20Aを示す	
3	インコア	CAC406C	1	
2	押輪	C3604BD	1	
1	本体	C3771BE	1	

製品図面	第三角法	品名	ダブルロックジョイント	カタログ品番	上記
⑤ ONDA 株式会社 オンダ製作所		品名	WJ2型	社内品番	上記