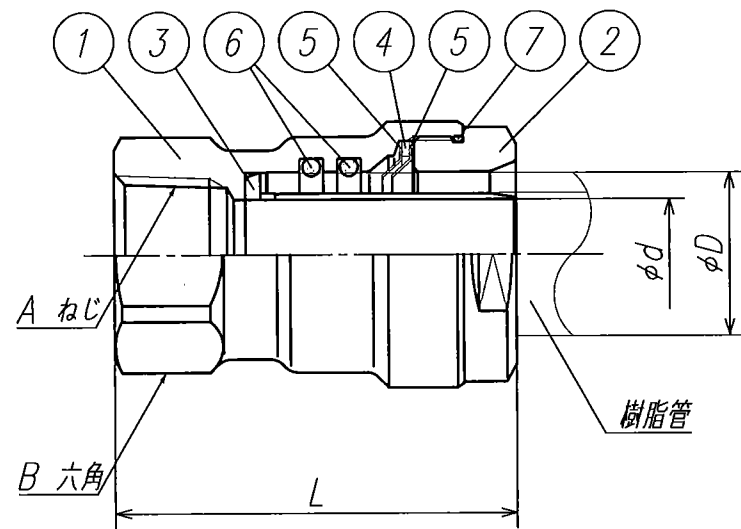


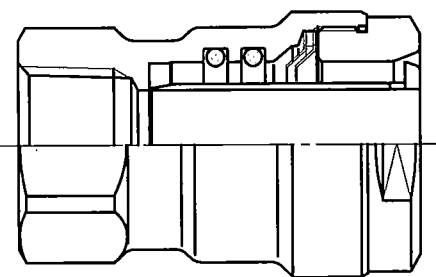
外観図



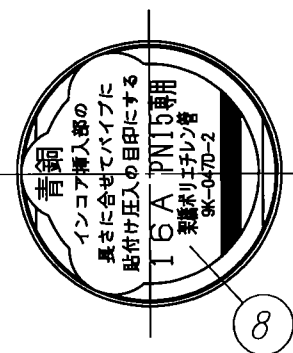
A ねじ

B 六角

樹脂管



包装時組付図



8

カタログ品番	社内品番	Aねじ	樹脂管 適用	L	B六角	φd	φD
WJ2-1310C-S	NWJ2-1310CR-S	Rc 1/2	架橋ポリエチレン管 (M種 PN15 XM) 水道用架橋ポリエチレン管 (M種 XM) ポリブテン管 (J種)	(50)	27	8.5	13
WJ2-1313C-S	NWJ2-1313CR-S	Rc 1/2	架橋ポリエチレン管 (M種 PN15 XM) 水道用架橋ポリエチレン管 (M種 XM)	(50)	28	11.5	17
WJ2-2013C-S	NWJ2-2013CR-S	Rc 3/4	架橋ポリエチレン管 (M種 PN15 XM) 水道用架橋ポリエチレン管 (M種 XM) ポリブテン管 (J種)	(52)	32		
WJ2A-1316C-S	NWJ2A-1316CR-S	Rc 1/2	16A 架橋ポリエチレン管 (M種 PN15 XM)	(53.5)	28	14.5	21.5
WJ2A-2016C-S	NWJ2A-2016CR-S	Rc 3/4	16A 架橋ポリエチレン管 (M種 PN15 XM)	(55)	34		
WJ2C-1316C-S	NWJ2C-1316CR-S	Rc 1/2	16A ポリブテン管 (J種)	(53.5)	28	15	22
WJ2C-2016C-S	NWJ2C-2016CR-S	Rc 3/4	16A ポリブテン管 (J種)	(55)	34		
WJ2A-1320C-S	NWJ2A-1320CR-S	Rc 1/2	20A 架橋ポリエチレン管 (M種 PN15 XM)	(59.5)	28	18	27
WJ2A-2020C-S	NWJ2A-2020CR-S	Rc 3/4	20A 架橋ポリエチレン管 (M種 PN15 XM)	(61)	33		
WJ2C-1320C-S	NWJ2C-1320CR-S	Rc 1/2	20A ポリブテン管 (J種)	(59.5)	28	18.5	27
WJ2C-2020C-S	NWJ2C-2020CR-S	Rc 3/4	20A ポリブテン管 (J種)	(61)	33		
WJ2A-2525C-S	NWJ2A-2525CR-S	Rc 1	25A 架橋ポリエチレン管 (M種 PN15 XM) 水道用架橋ポリエチレン管 (M種 XM)	(67.5)	42	23.5	34

2) 20A、25Aは抜き構造が異なります (ロックリング1枚+割リング)
 注記 1) 製品の説明書・注意書等を確認の上、施工・使用して下さい

部番	部品名称	材質	個数	備考
8	シール		1	
7	Oリング	EPDM	1	
6	Oリング	EPDM	2	
5	ロックリング	SUS	2 (1)	() は20A、25Aを示す
4	スペーサー (割リング)	C3604BD (PPS)	1	() は20A、25Aを示す
3	インコア	CAC406C	1	
2	押輪	CAC406C	1	
1	本体	CAC406C	1	

製品図面	第三角法	品名	ダブルロックジョイント	カタログ品番	上記
ONDA 株式会社		ONDA製作所	WJ2型	社内品番	上記

製品の改良及び諸般の事情により品番、仕様、寸法など変更、製造中止を予告なく行うことがあります。