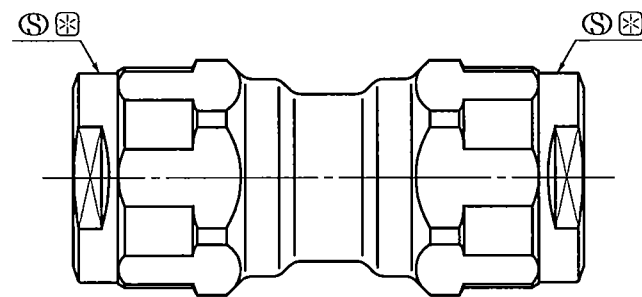
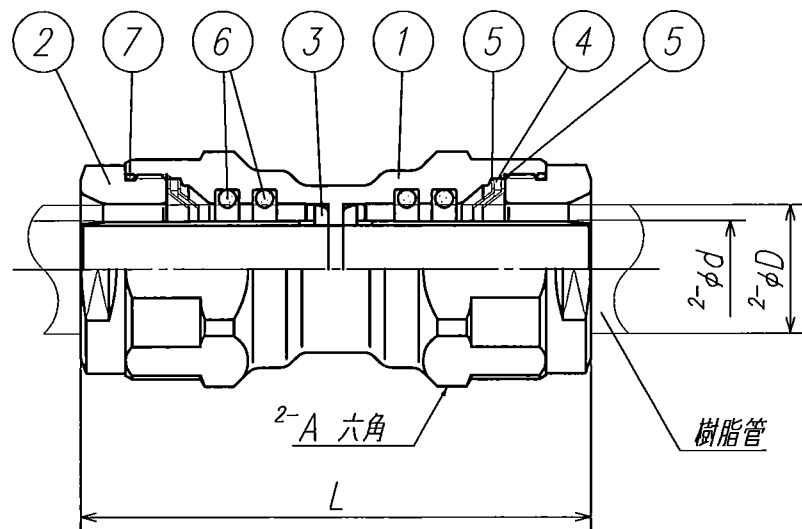


包装時組付図



外観図



カタログ品番	社内品番	樹脂管 適用	L	A六角	φd	φD
WJ3-10-S	NWJ3-10-S	架橋ポリエチレン管 (M種 PN15 XM) 水道用架橋ポリエチレン管 (M種 XM) ポリブテン管 (J種)	(68)	24	8.5	13
WJ3-13-S	NWJ3-13-S	架橋ポリエチレン管 (M種 PN15 XM) 水道用架橋ポリエチレン管 (M種 XM) ポリブテン管 (J種)	(68)	28	11.5	17
WJ3A-16-S	NWJ3A-16-S	16A 架橋ポリエチレン管 (M種 PN15 XM)	(74)	34	14.5	21.5
WJ3C-16-S	NWJ3C-16-S	16A ポリブテン管 (J種)	(74)	34	15	22
WJ3A-20-S	NWJ3A-20-S	20A 架橋ポリエチレン管 (M種 PN15 XM)	(87.5)	40	18	27
WJ3C-20-S	NWJ3C-20-S	20A ポリブテン管 (J種)	(87.5)	40	18.5	27

2) 20Aは抜止構造が異なります (ロックリング1枚+割リング)

注記 1) 製品の説明書・注意書等を確認の上、施工・使用して下さい

部番	部品名称	材質	個数	備考
8	シール		2	
7	Oリング	EPDM	2	
6	Oリング	EPDM	4	
5	ロックリング	SUS	4 (2) () は20Aを示す	
4	スペーサー (割リング)	C3604BD (PPS)	2 () は20Aを示す	
3	インコア	CAC406C	2	
2	押輪	C3604BD	2	
1	本体	C3604BD (C3771BE)	1	(WJ3-13-Sは材質C3771BE)

製品図面	第三角法	品名	ダブルロックジョイント	カタログ品番	上記
ONDA 株式会社		オンダ製作所	WJ3型	社内品番	上記