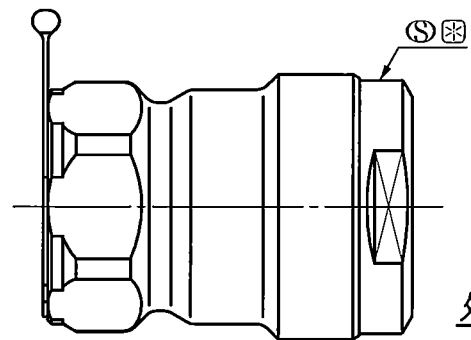
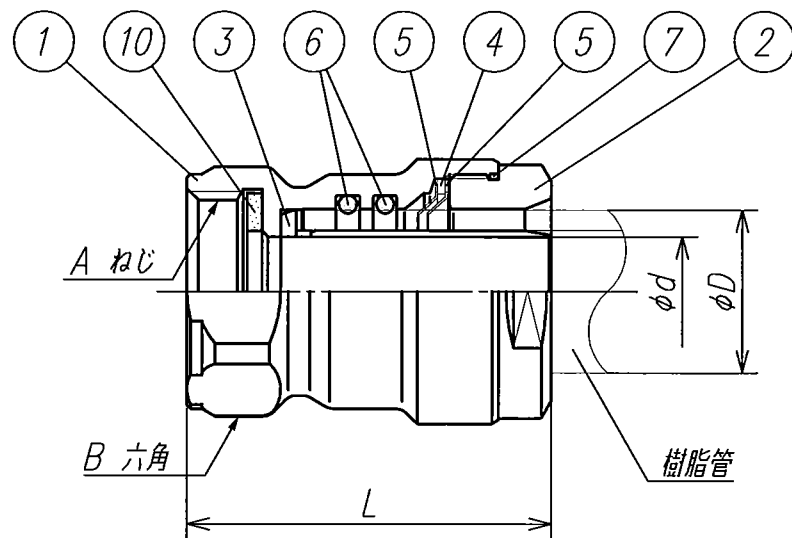


包装時組付図



外觀図



カタログ品番	社内品番	Aねじ	樹脂管 適用	L	B六角	φd	φD	備考
WJ7-1310-S	NWJ7-1310-S	+A G1/2	10A 架橋ポリエチレン管(M種 PN15 XM) 水道用架橋ポリエチレン管(M種 XM) ポリテング管(J種) 水道用ポリテング管(J種)	(45)	24	8.5	13	C3771BE
WJ7-2010-S	NWJ7-2010-S	G3/4		(46)	30			C3604BD
WJ7-1313-S	NWJ7-1313-S	G1/2	13A 架橋ポリエチレン管(M種 PN15 XM) 水道用架橋ポリエチレン管(M種 XM) ポリテング管(J種) 水道用ポリテング管(J種)	(45)	28	11.5	17	C3771BE
WJ7-2013-S	NWJ7-2013-S	+A G3/4		(46)	30			C3771BE
WJ7A-2016-S	NWJ7A-2016-S	+A G3/4	16A 架橋ポリエチレン管(M種 PN15 XM)	(48.5)	30	14.5	21.5	C3771BE
WJ7C-2016-S	NWJ7C-2016-S	+A G3/4	16A ポリテング管(J種) 水道用ポリテング管(J種)	(48.5)	30	15	22	C3771BE
WJ7A-2020-S	NWJ7A-2020-S	G3/4	20A 架橋ポリエチレン管(M種 PN15 XM)	(55.5)	40	18	27	C3604BD
WJ7C-2020-S	NWJ7C-2020-S	G3/4	20A ポリテング管(J種) 水道用ポリテング管(J種)	(55.5)	40	18.5	27	C3604BD

注記 1) 製品の説明書・注意書等を確認の上、施工・使用して下さい

部番	部品名称	材質	個数	備考
10	パッキン	EPDM	1	
9	ポリ栓	軟質PE	1	
8	シール		1	
7	Oリング	EPDM	1	
6	Oリング	EPDM	2	
5	ロックリング	SUS	2	
4	スペーサー	C3604BD	1	
3	インコア	CAC406C	1	
2	押輪	C3604BD	1	
1	本体	C3604BD/C3771BE	1	上記

製品図面	第三角法	品名	ダブルロックジョイント	カタログ品番	上記
ONDA 株式会社		品名	WJ7型	社内品番	上記

製品の改良及び諸般の事情により品番、仕様、寸法など変更、製造中止を予告なく行うことがあります。