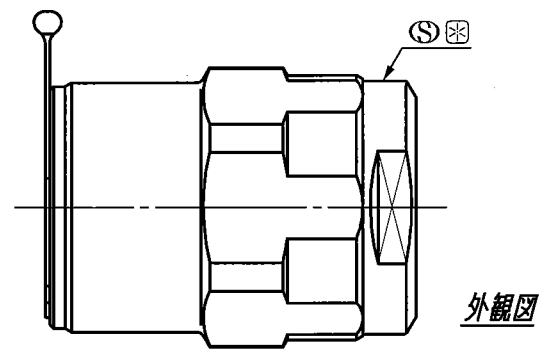
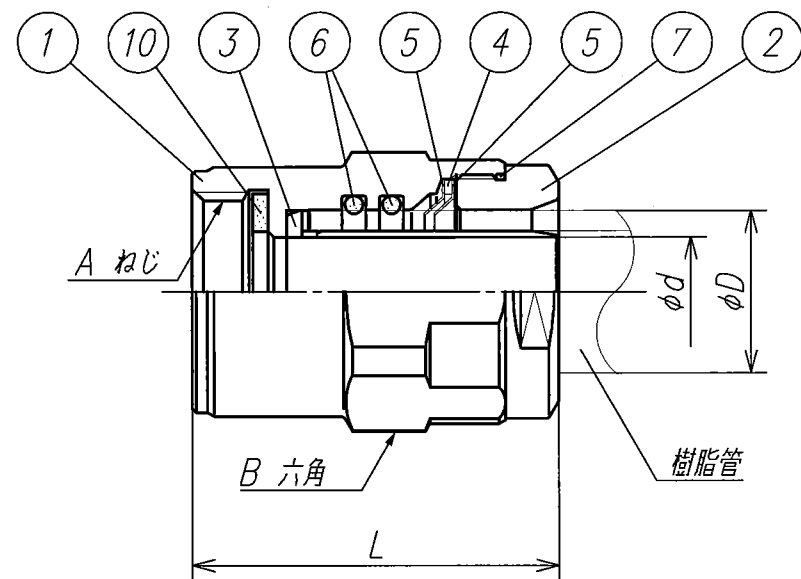


包装時組付図



外観図



カタログ品番	社内品番	Aねじ	樹脂管 適用	L	B六角	φd	φD
WJ7-1310C-S	NWJ7-1310CR-S	G1/2	10A 架橋ポリエチレン管(M種 PN15 XM) 水道用架橋ポリエチレン管(M種 XM) ポリブテン管(J種) 水道用ポリブテン管(J種)	(45)	24	8.5	13
WJ7-2013C-S	NWJ7-2013CR-S	G3/4	13A 架橋ポリエチレン管(M種 PN15 XM) 水道用架橋ポリエチレン管(M種 XM) ポリブテン管(J種) 水道用ポリブテン管(J種)	(46)	30	11.5	17
WJ7-1313C-S	NWJ7-1313CR-S	G1/2		(45)	28		
WJ7A-2016C-S	NWJ7A-2016CR-S	G3/4	16A 架橋ポリエチレン管(M種 PN15 XM)	(48.5)	34	14.5	21.5
WJ7C-2016C-S	NWJ7C-2016CR-S		16A ポリブテン管(J種) 水道用ポリブテン管(J種)			15	22
WJ7A-2020C-S	NWJ7A-2020CR-S	G3/4	20A 架橋ポリエチレン管(M種 PN15 XM)	(55.5)	40	18	27
WJ7C-2020C-S	NWJ7C-2020CR-S		20A ポリブテン管(J種) 水道用ポリブテン管(J種)			18.5	

注記 1) 製品の説明書・注意書等を確認の上、施工・使用して下さい

部番	部品名称	材質	個数	備考
10	パッキン	EPDM	1	
9	ポリ栓	軟質PE	1	
8	シール		1	
7	Oリング	EPDM	1	
6	Oリング	EPDM	2	
5	ロックリング	SUS	2	
4	スペーサー	C3604BD	1	
3	インコア	CAC406C	1	
2	押輪	CAC406C	1	
1	本体	CAC406C	1	

製品図面	第三角法	品名	ダブルロックジョイント	カタログ品番	上記
ONDA	株式会社	オンダ製作所	WJ7型	社内品番	上記