

1 2 3 4 5 6 7 8

A

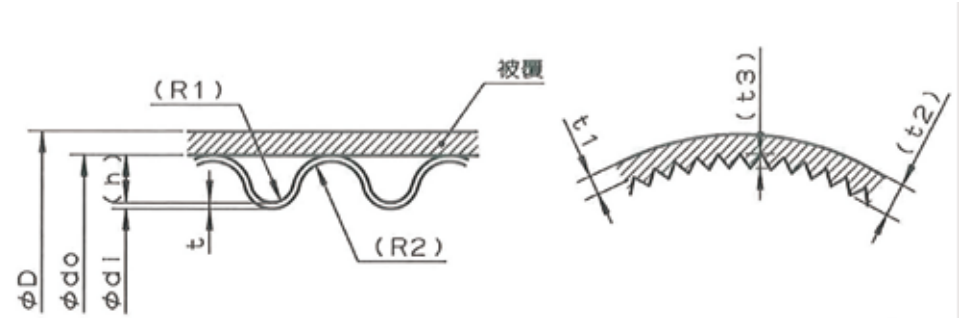
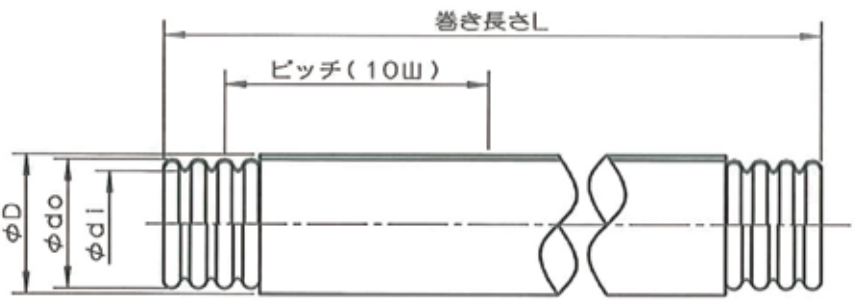
B

C

D

E

F



A

B

C

D

E

F

[mm]

呼径	原 管											被 覆					被 覆 管			
	鋼帯厚さ t		外径 do		内径 di		ピッチ(10山)		半径(参考)		山高さ (h) (参考)	厚さ t1		厚さ ※1(t2) (参考)	山高さ ※2(t3) (参考)	山数 (参考)	外径D		巻き長さ L(m)	
	基準値	許容差	基準値	許容差	基準値	許容差	基準値	許容差	(R1)	(R2)		基準値	許容差				基準値	許容差	基準値	許容差
10A	0.20	±0.020	14.2	+0.15 -0.25	11.5	±0.3	34.0	±2.0	0.7	1.00	1.15	0.60	-0.1	0.75	0.15	40	15.7	+0.2 -0.4	30.0 60.0	-0
15A	0.20	±0.020	18.4	+0.15 -0.25	15.0	±0.3	38.0	±2.0	0.7	1.10	1.50	0.60	-0.1	0.75	0.15	49	19.9	+0.2 -0.4	30.0 60.0	-0
20A	0.20	±0.020	24.2	±0.20	20.8	±0.4	42.0	±2.0	0.8	1.20	1.50	0.60	-0.1	0.75	0.15	64	25.7	+0.2 -0.4	30.0 60.0	-0
25A	0.25	±0.025	30.8	±0.25	25.0	±0.5	60.0	±2.0	1.1	1.60	2.65	0.60	-0.1	0.75	0.15	79	32.3	+0.2 -0.4	30.0 60.0	-0

※1: 被覆の最大厚さ(t2)は、被覆管の外径(D)許容差内に止めて、原管の最小外径(do)をキープした厚さとする。

※2: 被覆の山高さ(t3)は通気性を満たすことができる高さとする。

1	ガス用ステンレス鋼フレキシブル管	1	SUS304	塩ビ被覆
品番	品 名	数量	材 質	備 考
寸法	10A~25A		日本継手株式会社	
名称	フレキシブル管	略号	FP-00	
図名	ガス用ステンレス鋼 フレキシブル管 (LIA検定品)	図番	H-0338	改訂 0 2021.10.15

1 2 3 4 5 6 7 8