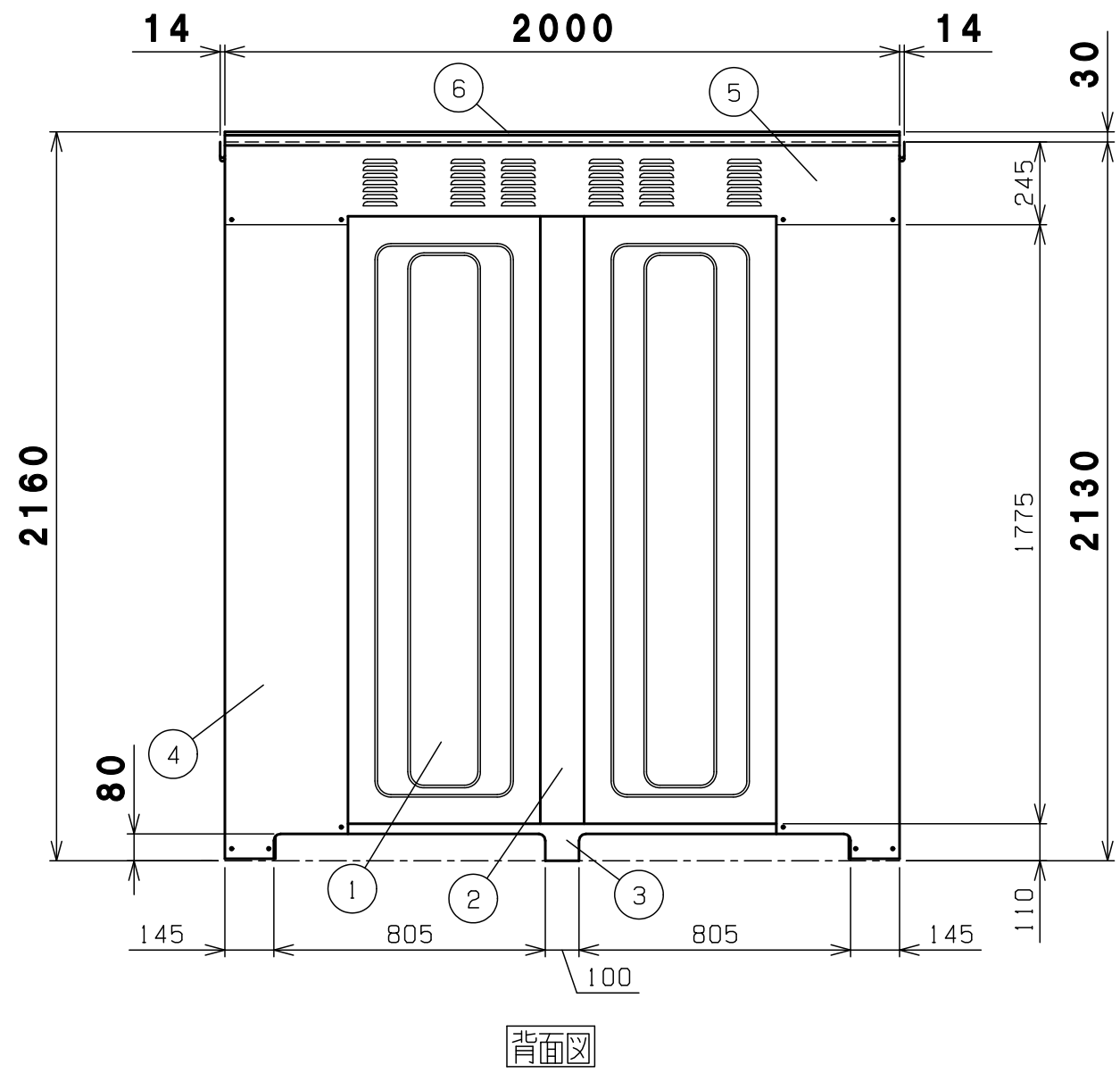


14	屋根受け雨樋	右2左2	高耐食めっき鋼板
13	前後繋柱	右1左1	めっき鋼板
12	前後繋梁	1	めっき鋼板
11	後柱	右1左1	めっき鋼板
10	側梁	4	めっき鋼板
9	横棧	側12後4	めっき鋼板
8	後土台	1	高耐食めっき鋼板
7	左右土台	右2左2	高耐食めっき鋼板
6	母屋	4	めっき鋼板
5	繋ぎ屋根	前1後1	高耐食めっき鋼板
	屋根	前1中2後1	高耐食めっき鋼板
4	側パネル	4	高耐食めっき鋼板
3	シャッター	1	めっき鋼板 t0.4
2	前柱	右1左1	めっき鋼板
1	前梁	1	めっき鋼板
番号	品名	個数	記号

機種 BN-1000D 納入仕様書1 番 BN-1000D\_A

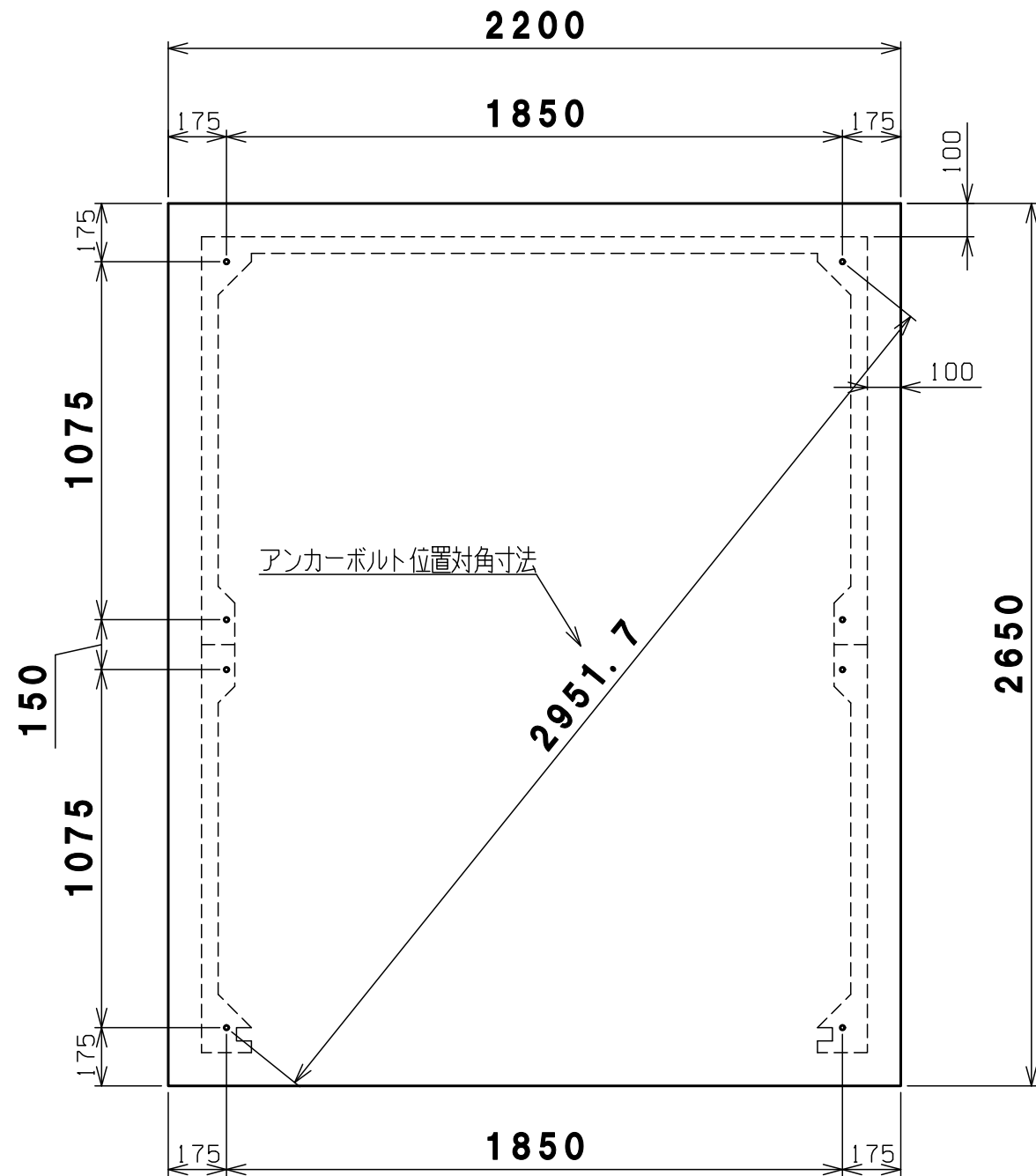
表面処理 静電焼付粉体塗装

株式会社 **ホクエイ** E

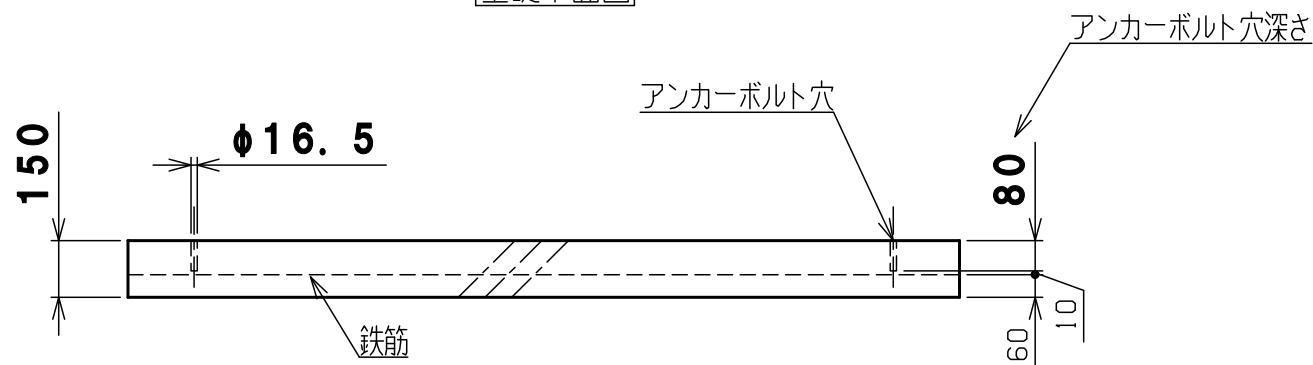


6	屋根	前1中4後1	高耐食めっき鋼板
5	後梁	1	めっき鋼板
4	後柱	右1左1	めっき鋼板
3	後土台	1	高耐食めっき鋼板
2	後パネル柱	1	めっき鋼板
1	後パネル	2	高耐食めっき鋼板
番号	品名	個数	記号

機種	BN-1000D 納入仕様書2	図番	BN-1000D_B
表面処理	静電焼付粉体塗装	株式会社	ホクエイ E



基礎平面図



基礎正面図

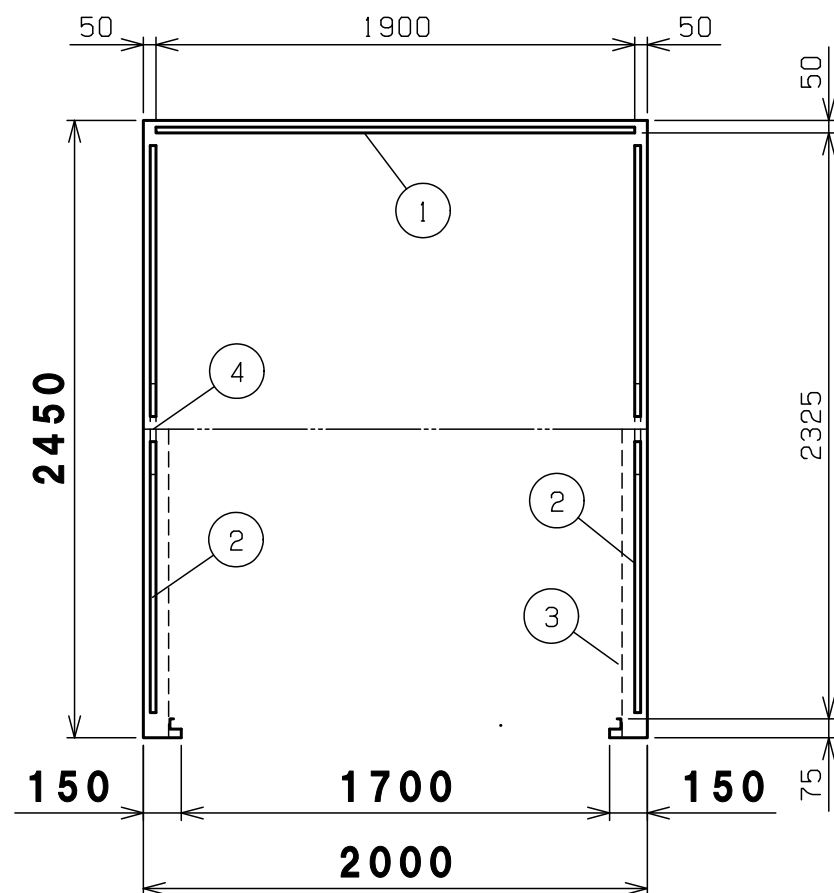
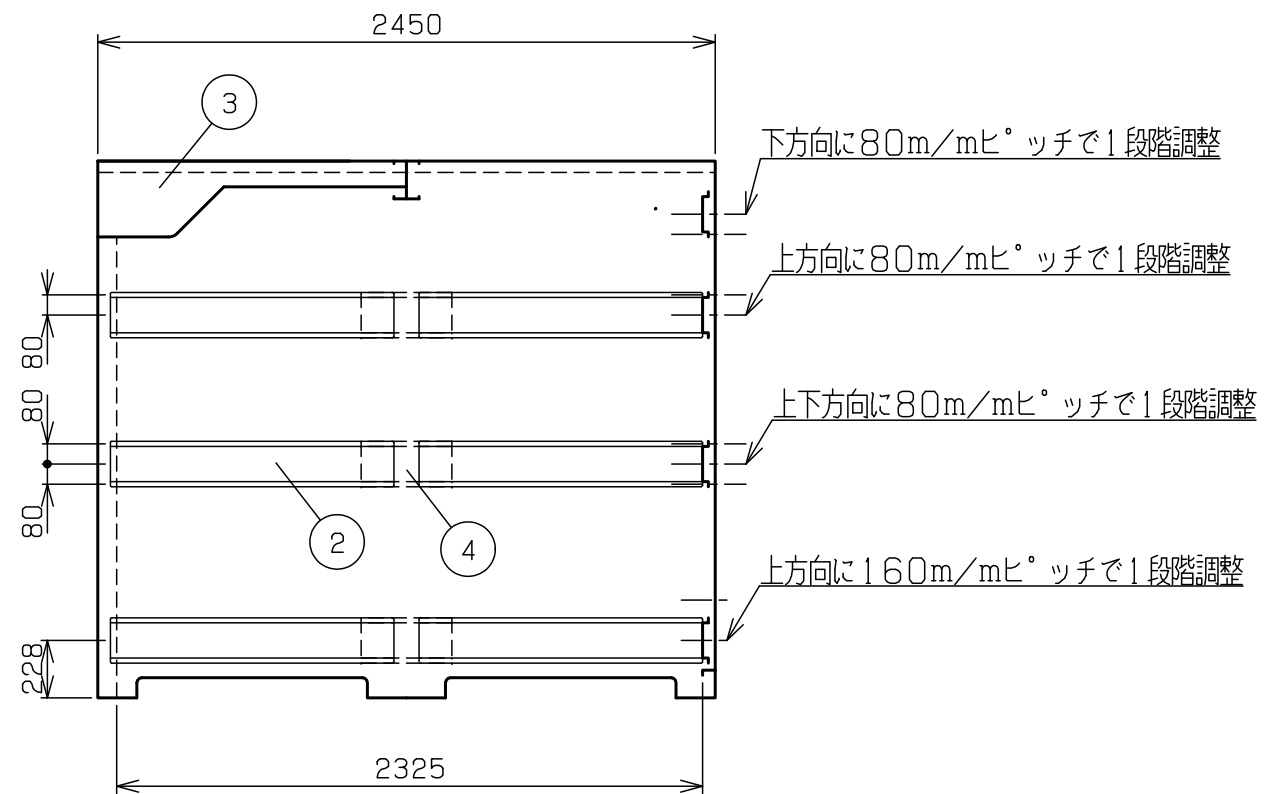
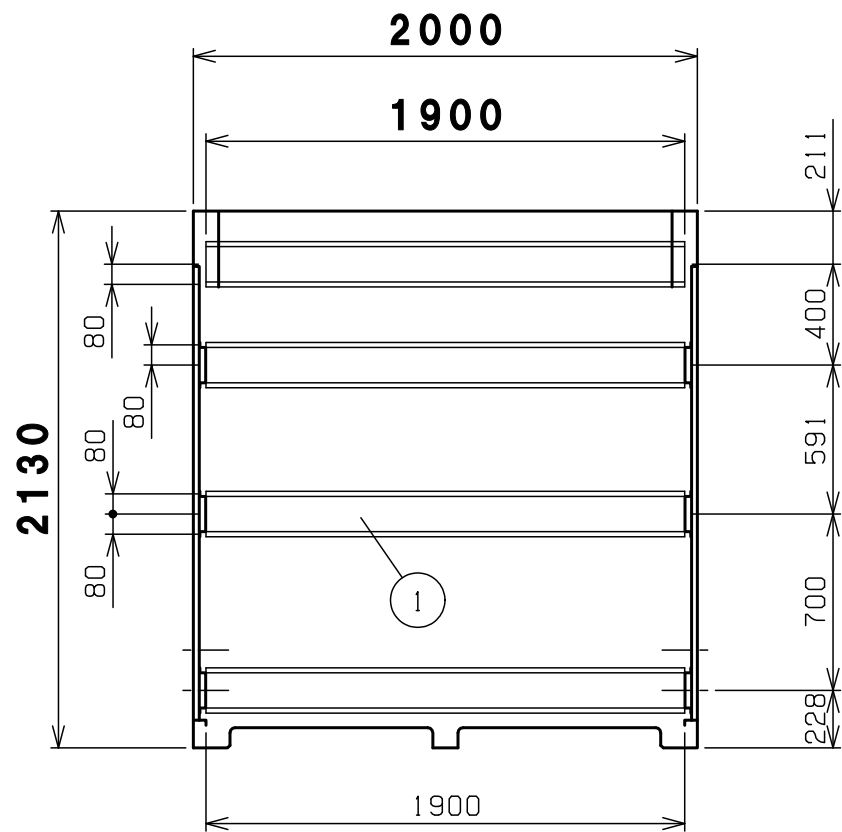
基礎計算の前提条件

基礎の厚さは、風速40m/sの場合でも基礎・収納庫ごとの転倒を防げる計算上の数字です。  
 (収納庫の部品はすべて取付し、最大容器本数(20本)の半数が空、残り半数が満タンにガスが入っている計算です)

1	基礎伏図	1	コンクリート
番号	品名	個数	記号

機種	BN-1000D 基礎伏図	図番	BN-1000D_C
----	---------------	----	------------

表面処理	静電焼付粉体塗装	株式会社	ホクエイ
------	----------	------	------



内面図

4	繋ぎ側横棧	6	めっき鋼板
3	シャッターブラケット	右1左1	めっき鋼板
2	側横棧	12	めっき鋼板
1	横棧	4	めっき鋼板
番号	品名	個数	記号

機種 BN-1000D 内面図 図番 BN-1000D\_D

表面処理 静電焼付粉体塗装

