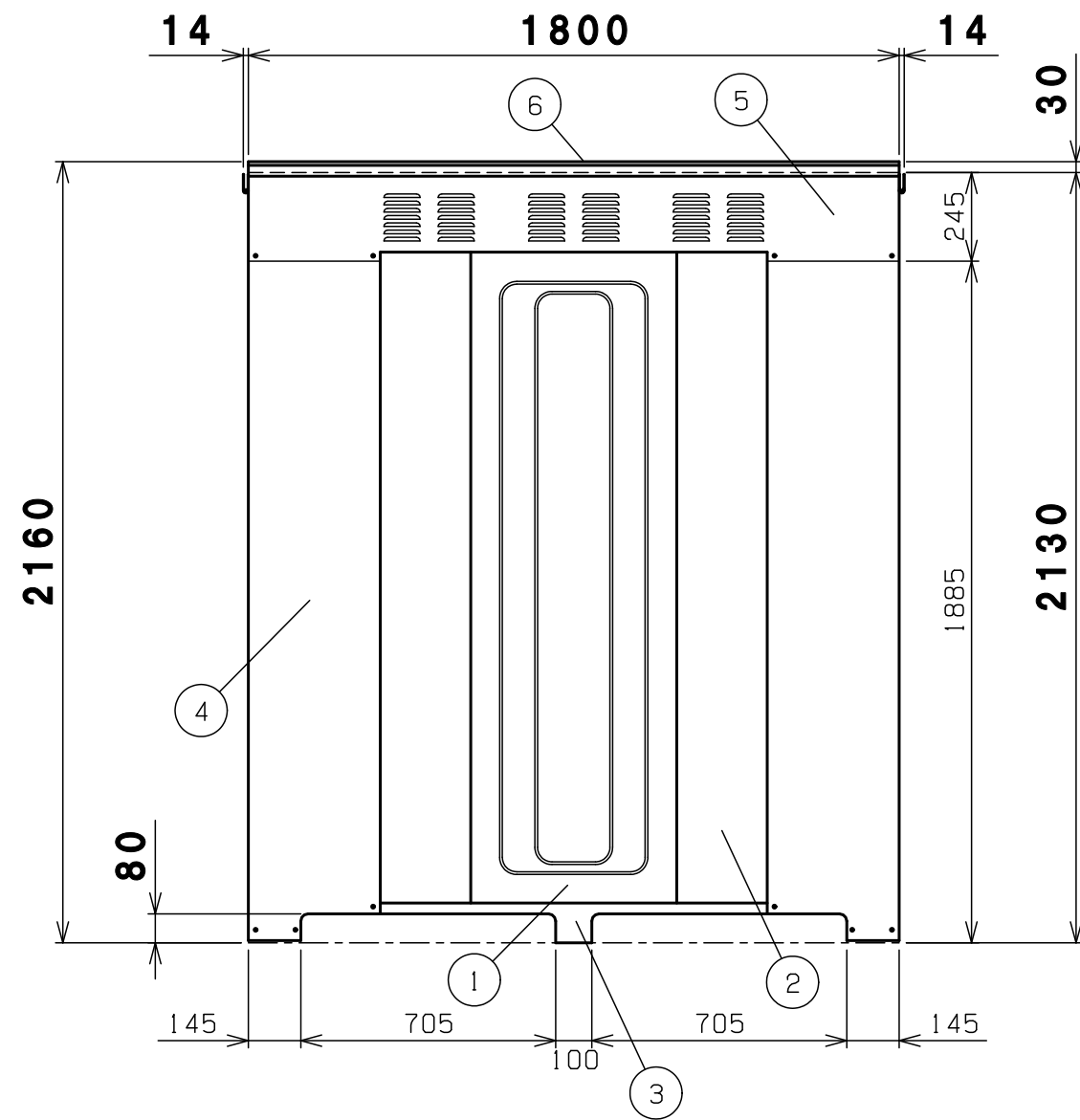


番号	品名	個数	記	事
11	屋根受け雨樋	右1左1	高耐食めっき鋼板	
10	左右土台	2	高耐食めっき鋼板	
9	後柱	右1左1	めっき鋼板	
8	横棧	4	めっき鋼板	
7	後土台	1	高耐食めっき鋼板	
6	母屋	1	めっき鋼板	
5	屋根	前1後1	高耐食めっき鋼板	
4	側パネル	2	めっき鋼板	
3	シャッター	1	めっき鋼板 t0.4	
2	前柱	右1左1	めっき鋼板	
1	前梁	1	めっき鋼板	

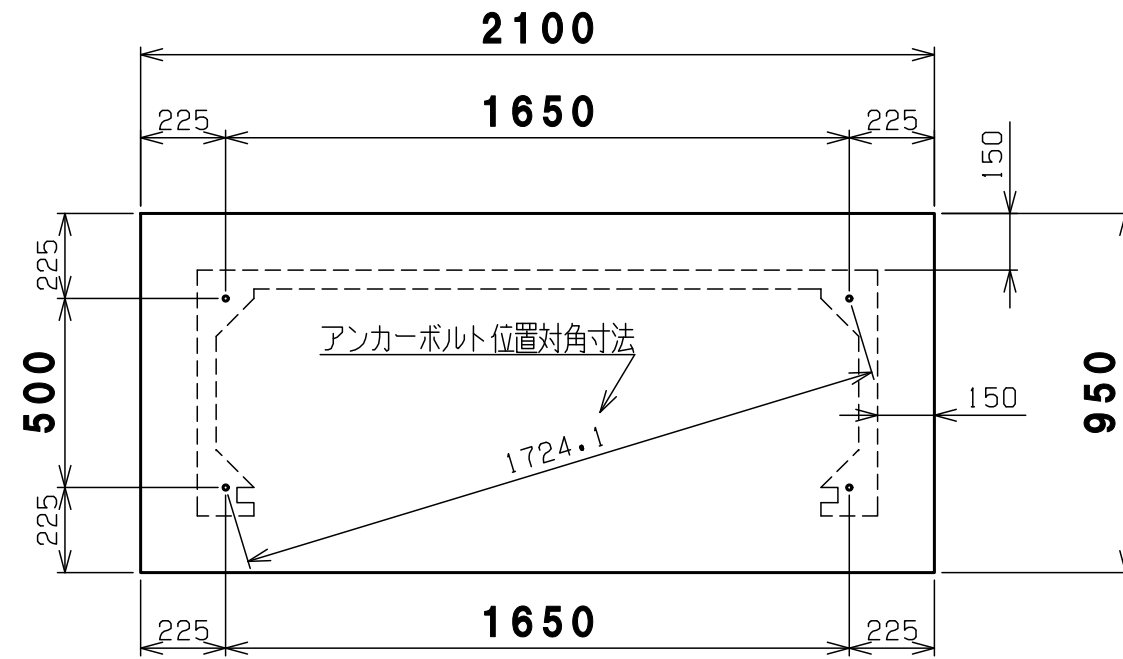
機種	BN-200 納入仕様書1	図番	BN-200_A
表面処理	静電焼付粉体塗装	株式会社	ホクエイ E



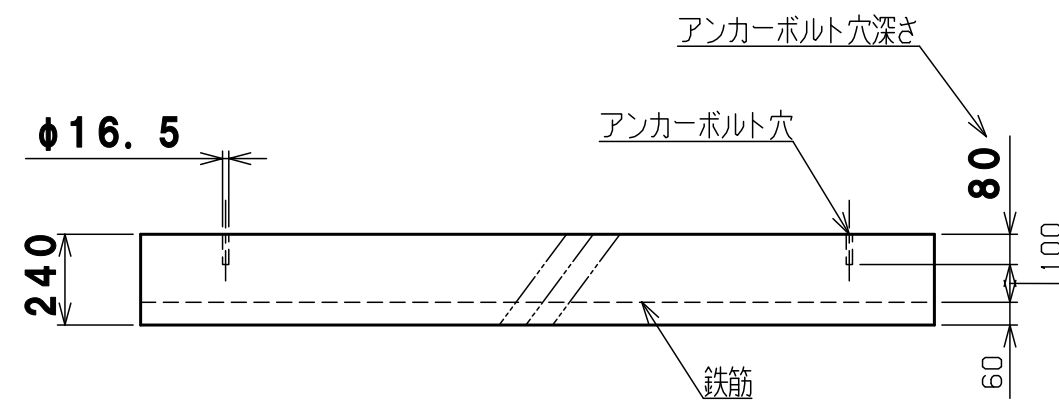
背面図

6	屋根	2	高耐食めっき鋼板
5	後梁	1	めっき鋼板
4	後柱	右1左1	めっき鋼板
3	後土台	1	高耐食めっき鋼板
2	後パネル柱	2	めっき鋼板
1	後パネル	1	高耐食めっき鋼板
番号	品名	個数	記号

機種	BN-200 納入仕様書2	図番	BN-200-B
表面処理	静電焼付粉体塗装	株式会社	赤クワイ E



基礎平面図



基礎正面図

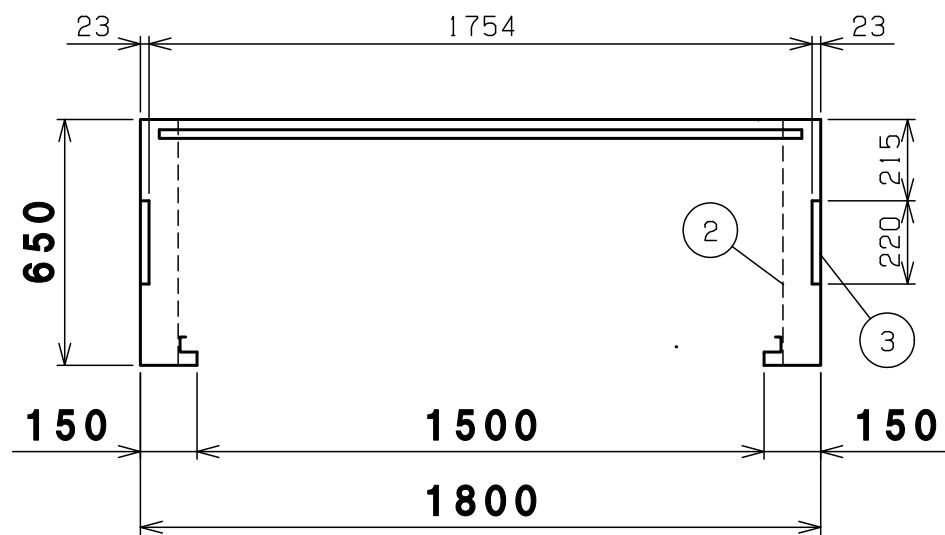
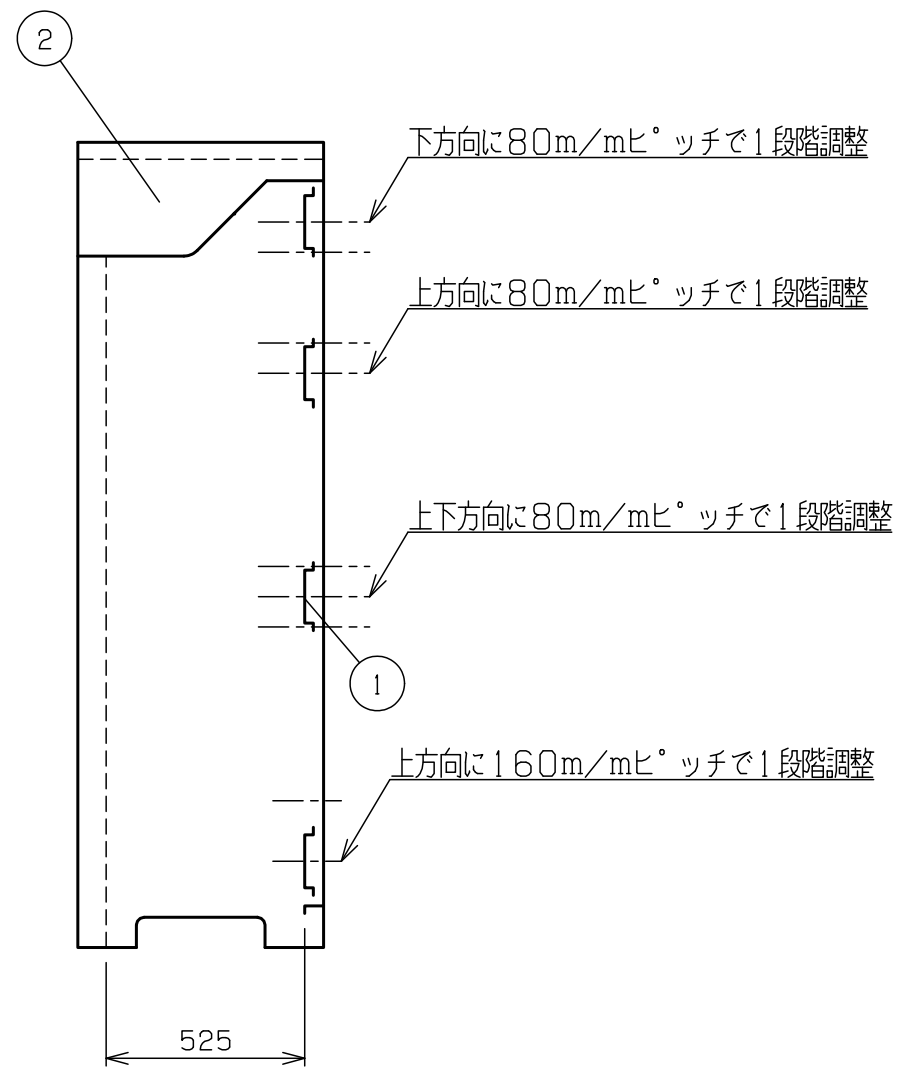
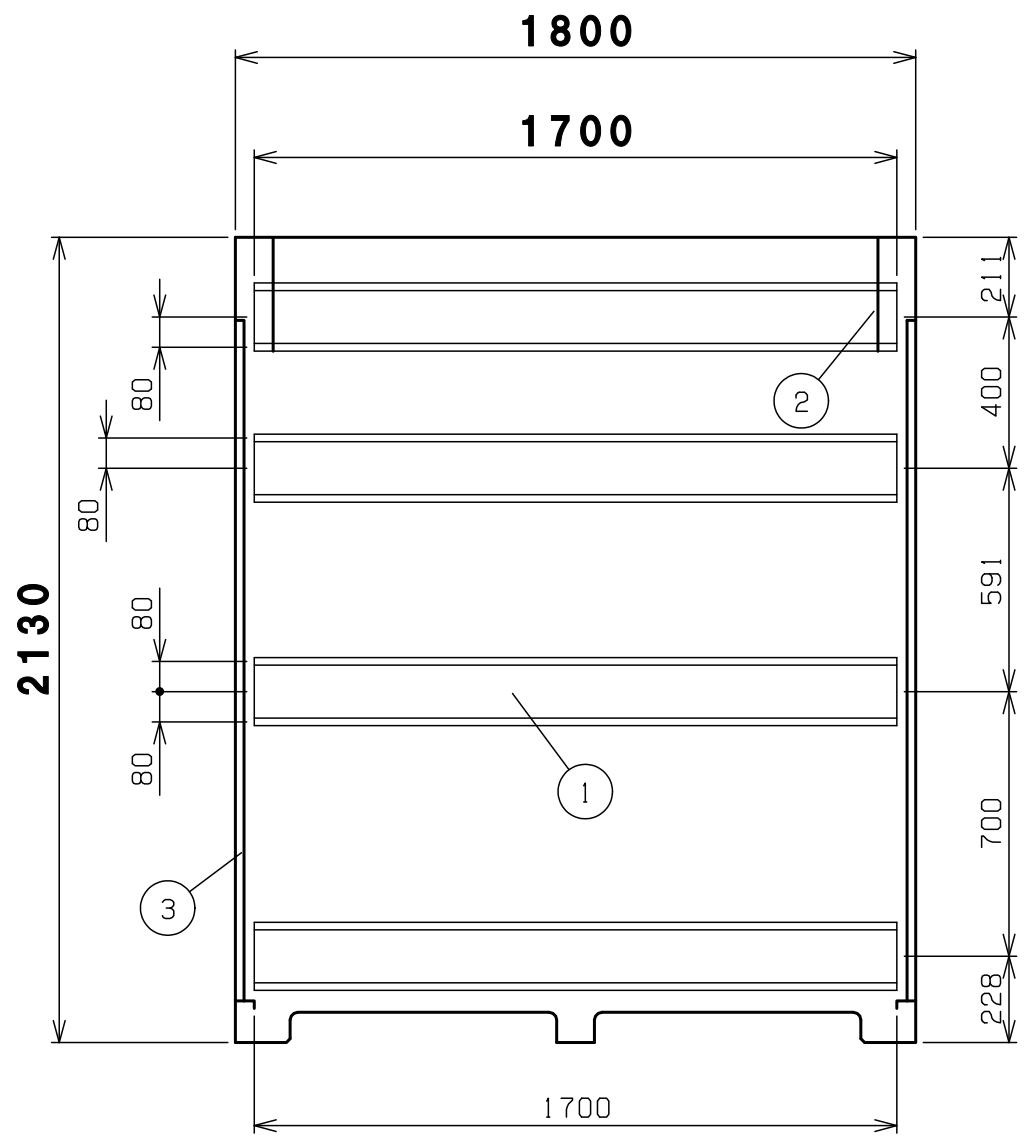
基礎計算の前提条件

基礎の厚さは、風速40m/sの場合でも基礎・収納庫ごとの転倒を防げる計算上の数字です。
 (収納庫の部品はすべて取付し、最大容器本数(4本)の半数が空、残り半数が満タンにガスが入っている計算です)

1	基礎伏図	1	コンクリート
番号	品名	個数	記号

機種	BN-200 基礎伏図	図番	BN-200-C
----	-------------	----	----------

表面処理	静電焼付粉体塗装	株式会社	ホクエイ
------	----------	------	------



内面図

3	側パネル	2	めっき鋼板
2	シャッターブラケット	右1左1	めっき鋼板
1	横棧	4	めっき鋼板
番号	品名	個数	記事

機種	BN-200 内面図	図番	BN-200_D
表面処理	静電焼付粉体塗装	株式会社 赤クワイ E	