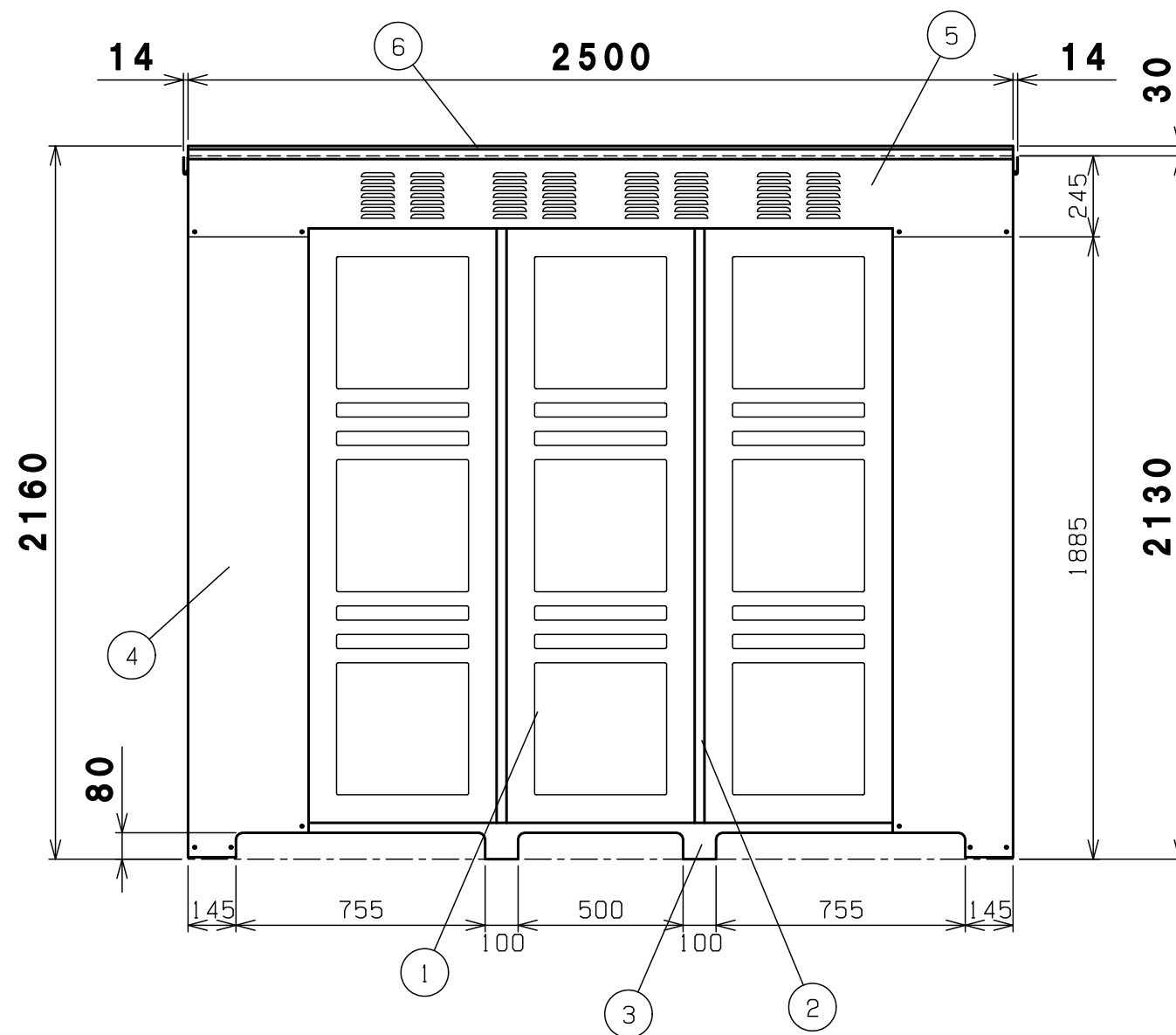


防火設備（乙種防火シャッター仕様）

12	屋根受け雨樋	右1左1	高耐食めっき鋼板
11	左右土台	2	高耐食めっき鋼板
10	後柱	右1左1	めっき鋼板
9	横棧	4	めっき鋼板
8	後土台	1	高耐食めっき鋼板
7	左右前土台	右1左1	高耐食めっき鋼板
6	母屋	3	めっき鋼板
5	屋根	前1後1	高耐食めっき鋼板
4	側パネル	2	めっき鋼板
3	シャッター	1	めっき鋼板 t0.8
2	前柱	右1左1	めっき鋼板
1	前梁	1	めっき鋼板
番号	品名	個数	記事

機種	BN-250 納入仕様書1	図番	BN-250_0A
表面処理	静電焼付粉体塗装	株式会社	ホクエイ E

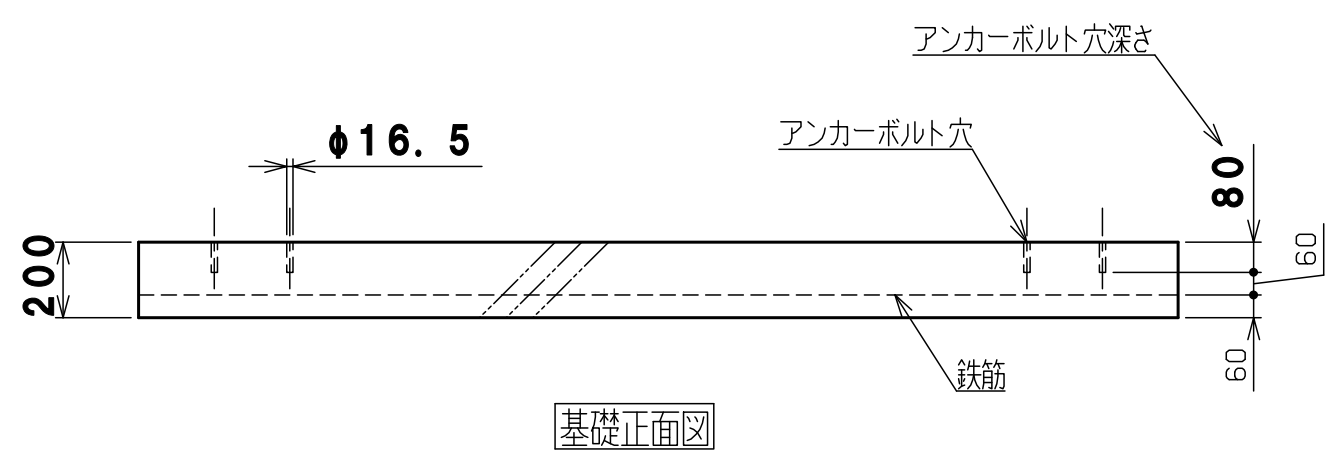
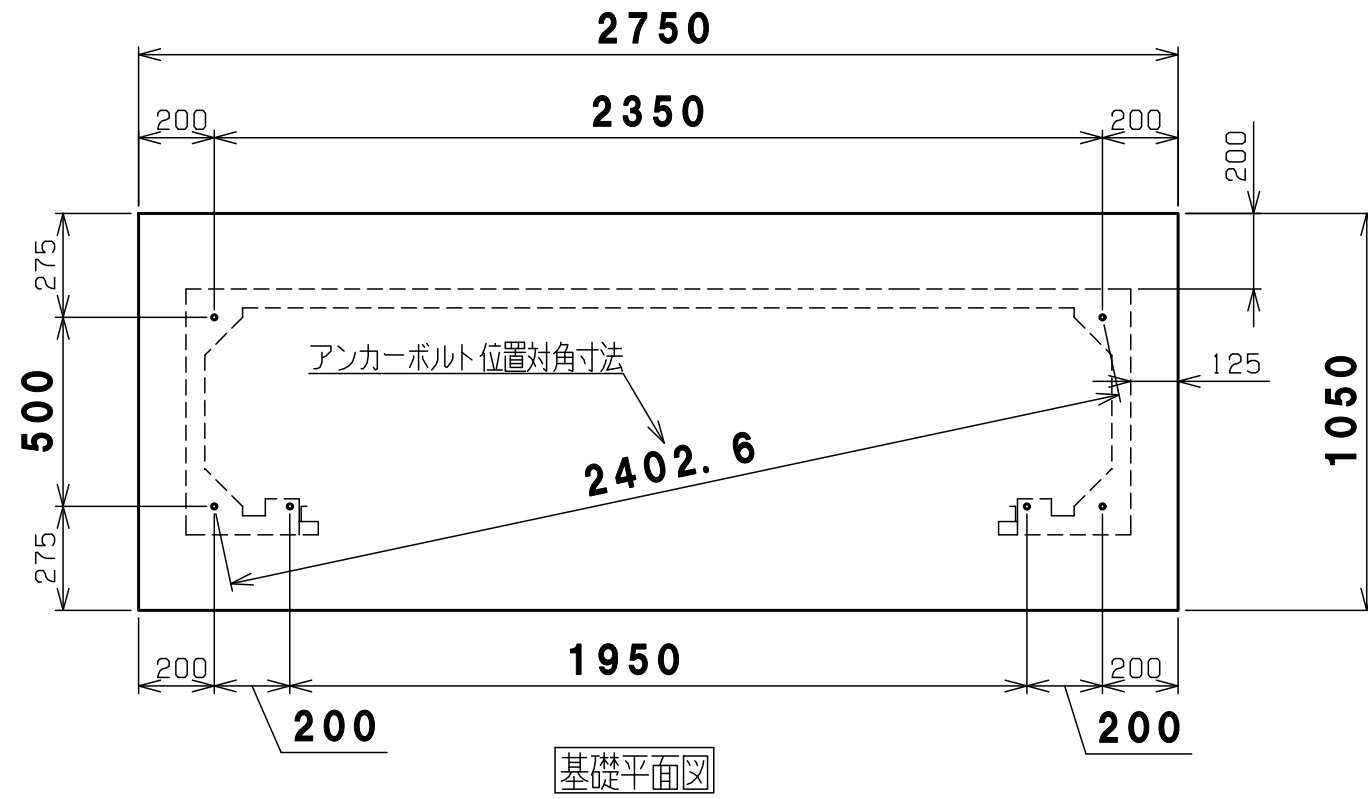


背面図

防火設備（乙種防火シャッター仕様）

6	屋根	2	高耐食めっき鋼板
5	後梁	1	めっき鋼板
4	後柱	右1左1	めっき鋼板
3	後土台	1	高耐食めっき鋼板
2	間柱	2	めっき鋼板
1	後パネル	3	めっき鋼板
番号	品名	個数	記号

機種	BN-250 納入仕様書2	図番	BN-250_0B
表面処理	静電焼付粉体塗装	株式会社	ホクエイ E



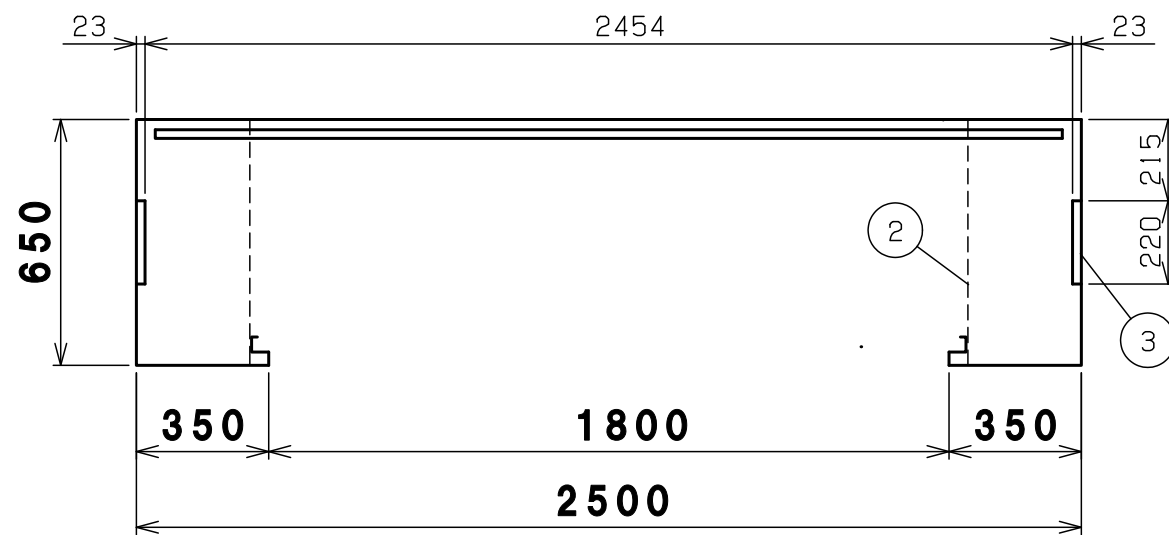
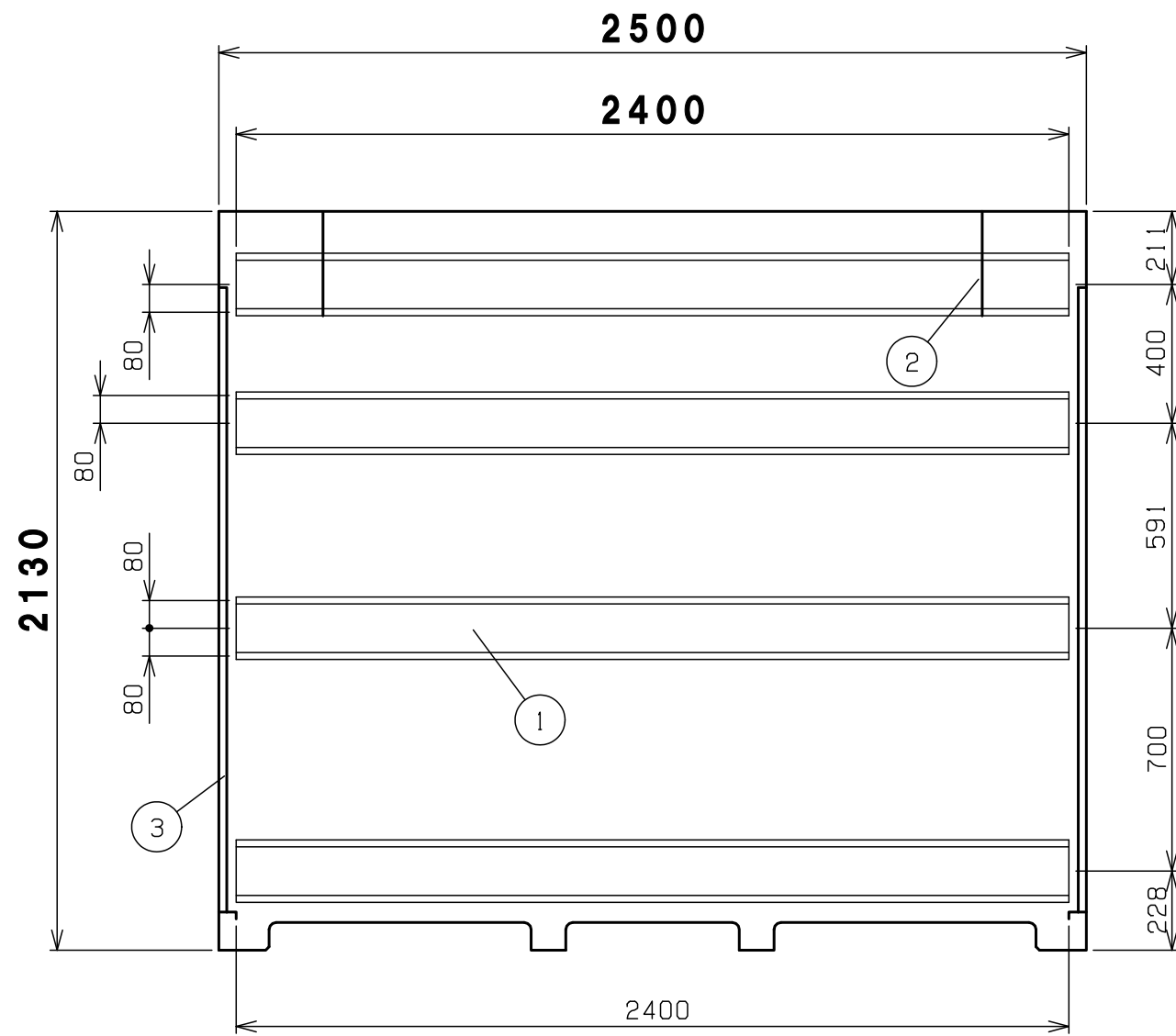
基礎計算の前提条件

基礎の厚さは、風速40m/sの場合でも基礎・収納庫ごとの転倒を防げる計算上の数字です。  
 (収納庫の部品はすべて取付し、最大容器本数(6本)の半数が空、残り半数が満タンにガスが入っている計算です)

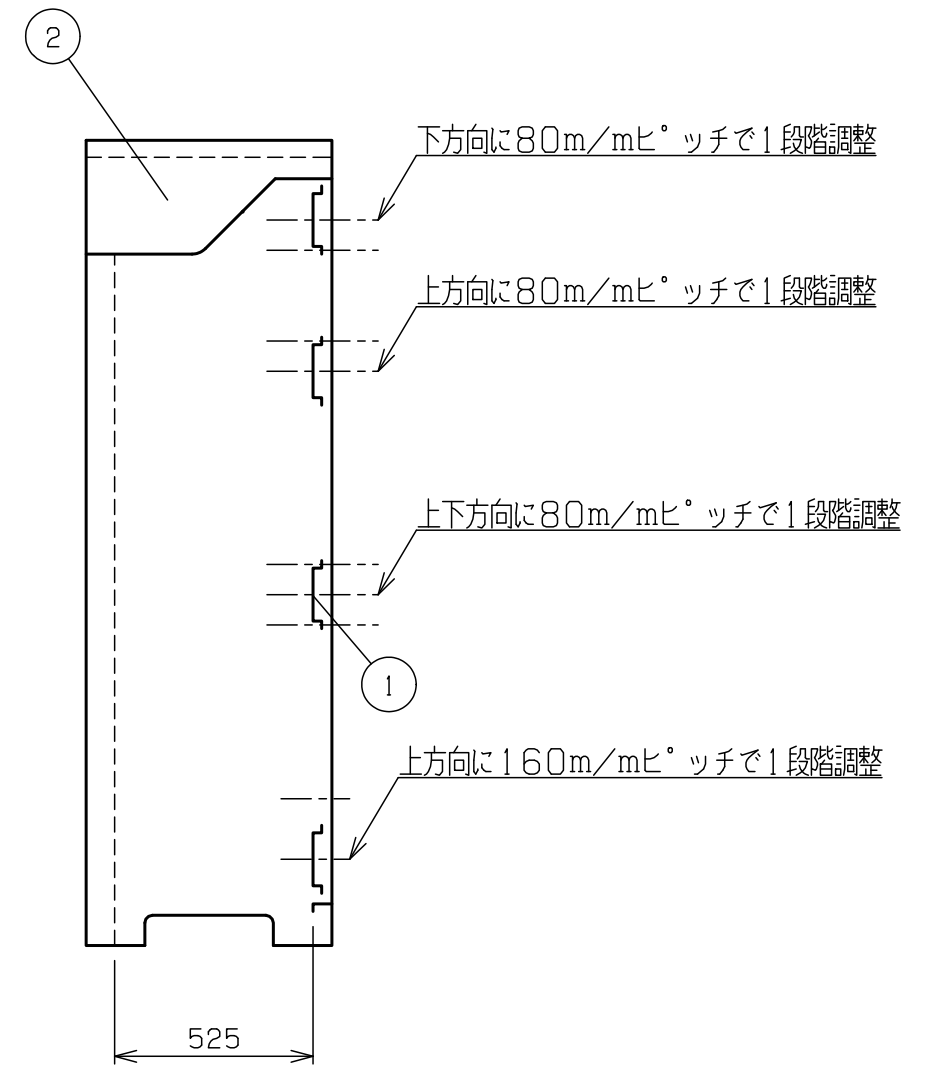
1	基礎伏図	1	コンクリート
番号	品名	個数	記号

機種	BN-250 基礎伏図	図番	BN-250-C
----	-------------	----	----------

表面処理	静電焼付粉体塗装	株式会社	ホクエイ
------	----------	------	------



内面図



防火設備（乙種防火シャッター仕様）

3	側パネル	2	めっき鋼板
2	シャッターブラケット	右1左1	めっき鋼板
1	横棧	4	めっき鋼板
番号	品名	個数	記事

機種	BN-250 内面図	図番	BN-250_0D
表面処理	静電焼付粉体塗装	株式会社 赤クワイ E	