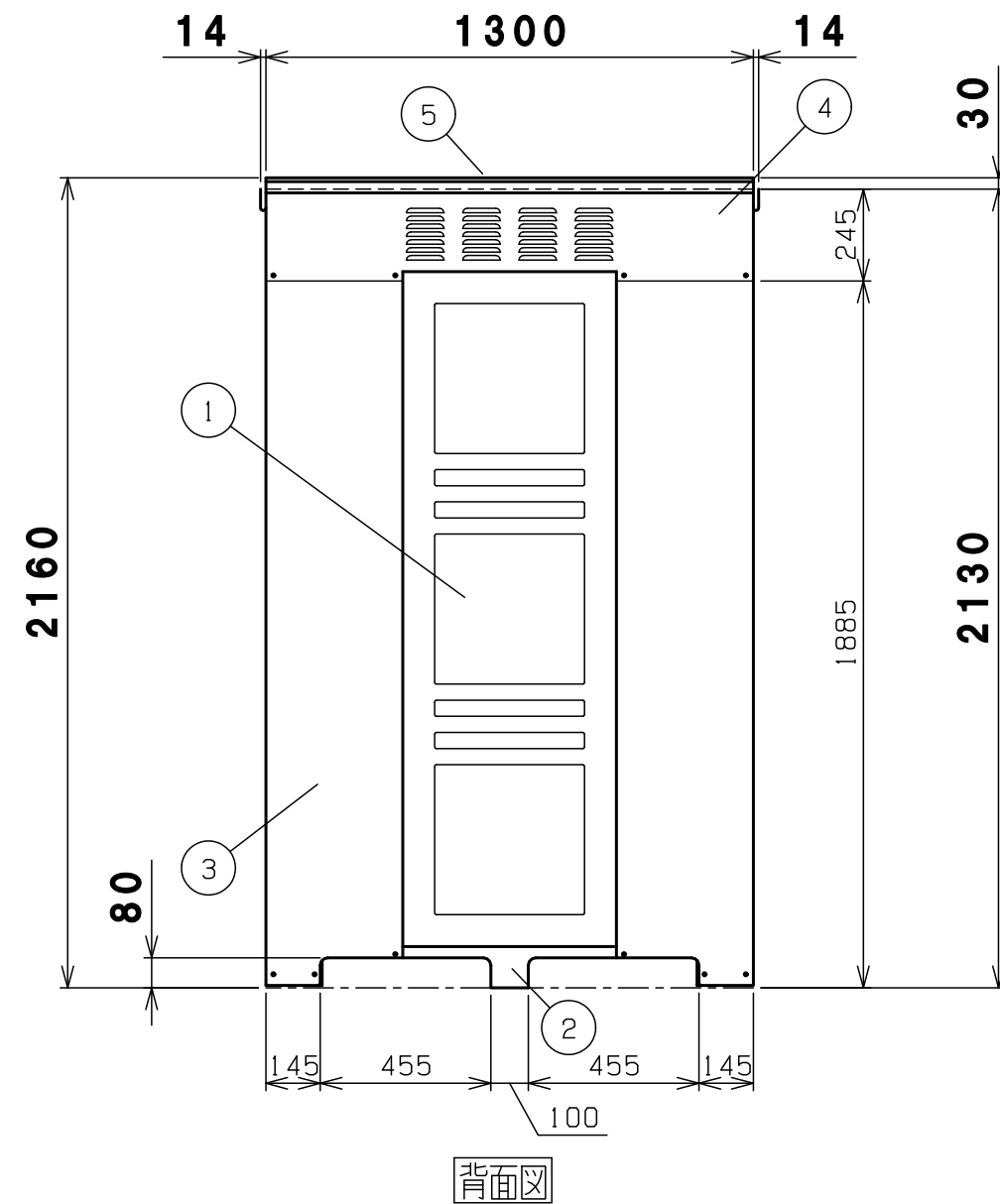


防火設備（乙種防火シャッター仕様）

14	雨樋	右2左2	高耐食めっき鋼板
13	側梁上	2	めっき鋼板
12	左右土台	2	高耐食めっき鋼板
11	側パネル柱大	2	めっき鋼板
10	後柱	右1左1	めっき鋼板
9	横棧	側6後3	めっき鋼板
8	後土台	1	高耐食めっき鋼板
7	側梁下	2	めっき鋼板
6	母屋	1	めっき鋼板
5	屋根	前1中1後1	高耐食めっき鋼板
4	側パネル	2	めっき鋼板
3	シャッター	1	めっき鋼板 t0.8
2	前柱	右1左1	めっき鋼板
1	前梁	1	めっき鋼板
番号	品名	個数	記号

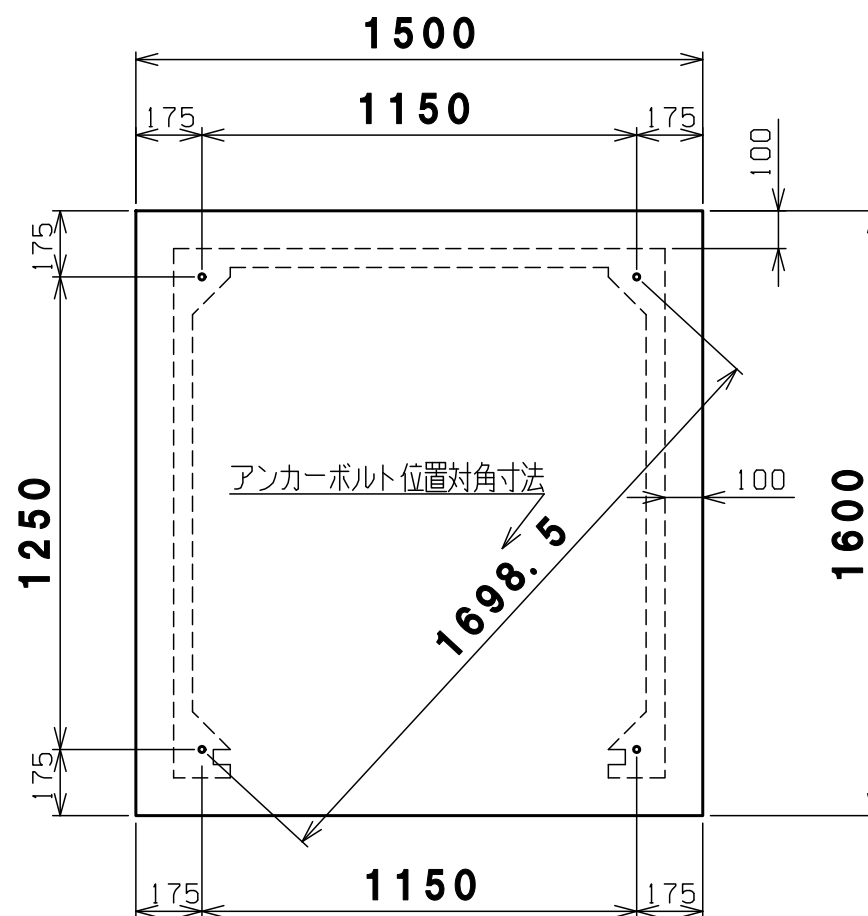
機種	BN-300D 納入仕様書1	図番	BN-300D_OA
表面処理	静電焼付粉体塗装	株式会社	ホクエイ E



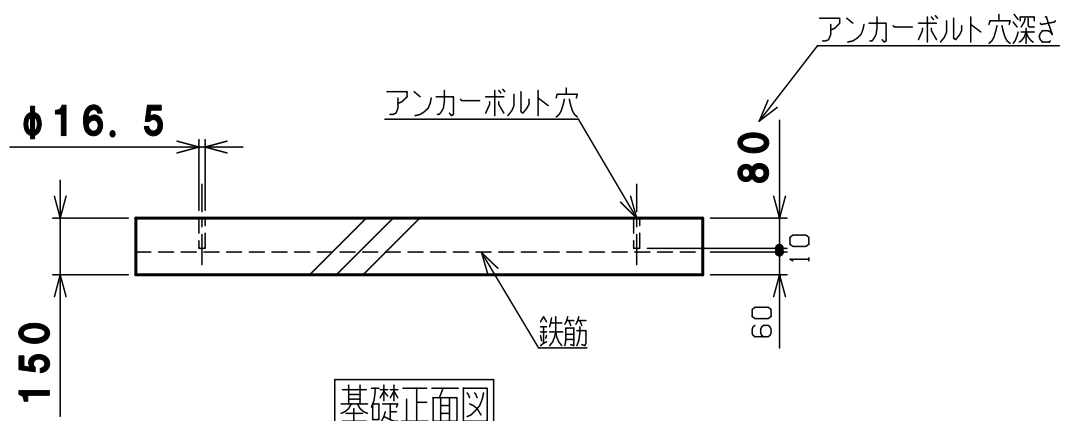
防火設備（乙種防火シャッター仕様）

5	屋根	3	高耐食めっき鋼板
4	後梁	1	めっき鋼板
3	後柱	右1左1	めっき鋼板
2	後土台	1	高耐食めっき鋼板
1	後パネル	1	めっき鋼板
番号	品名	個数	記号

機種	BN-300D 納入仕様書2	図番	BN-300D_0B
表面処理	静電焼付粉体塗装	株式会社	ホクエイ E



基礎平面図



基礎正面図

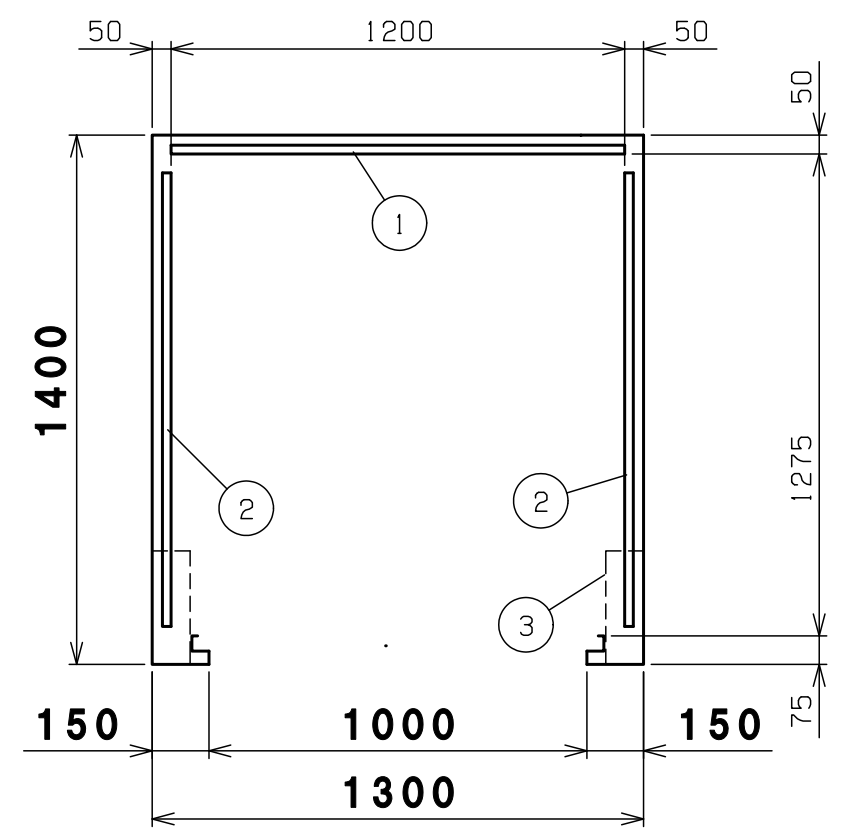
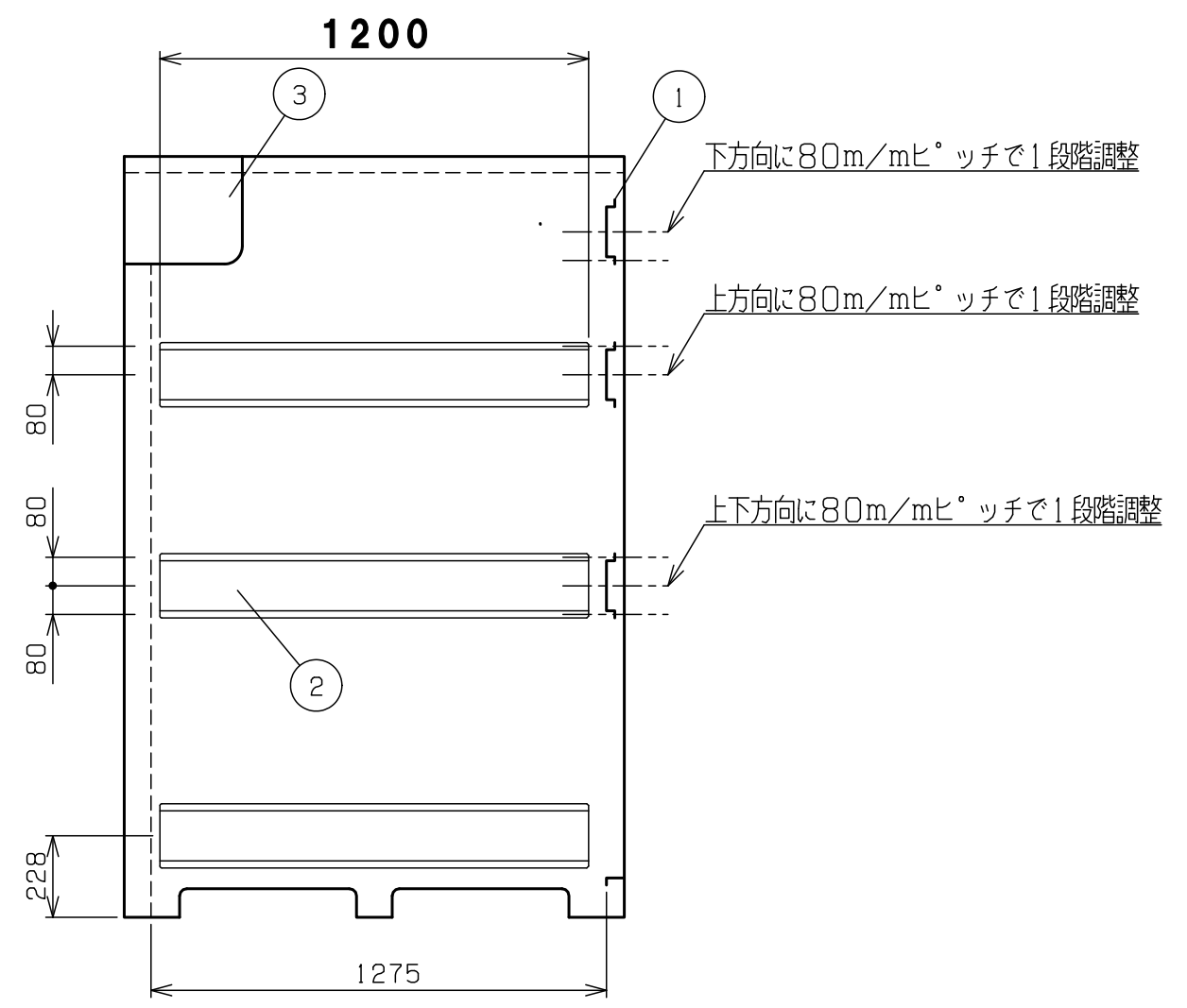
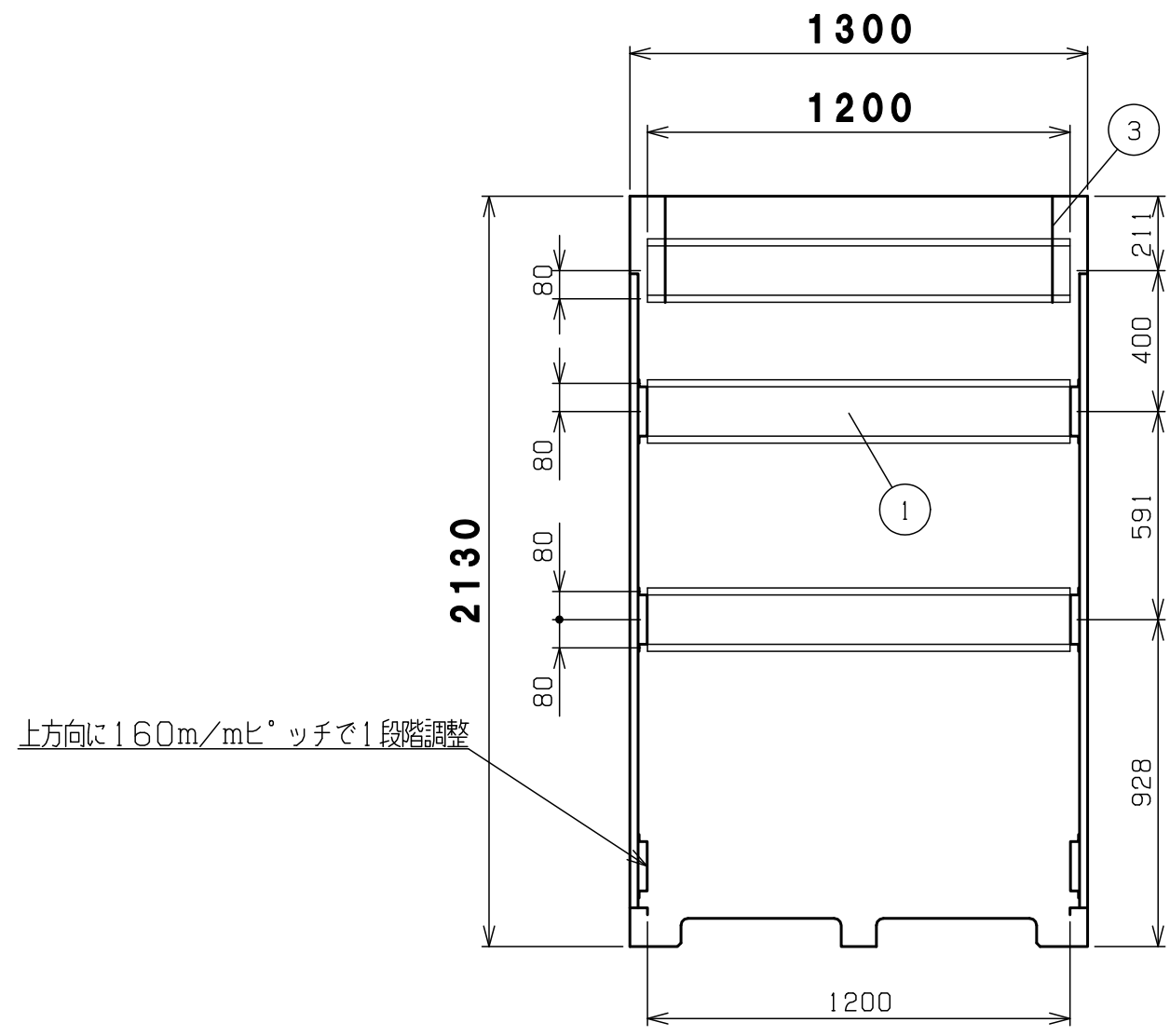
基礎計算の前提条件

基礎の厚さは、風速40m/sの場合でも基礎・収納庫ごとの転倒を防げる計算上の数字です。  
 (収納庫の部品はすべて取付し、最大容器本数(6本)の半数が空、残り半数が満タンにガスが入っている計算です)

1	基礎伏図	1	コンクリート
番号	品名	個数	記号

機種	BN-300D 基礎伏図	図番	BN-300D_C
----	--------------	----	-----------

表面処理	静電焼付粉体塗装	株式会社	ホクエイ
------	----------	------	------



内面図

防火設備（乙種防火シャッター仕様）

3	シャッターブラケット	右1左1	めっき鋼板
2	側横棧	6	めっき鋼板
1	横棧	3	めっき鋼板
番号	品名	個数	記事

機種	BN-300D 内面図	図番	BN-300D_OD
表面処理	静電焼付粉体塗装	株式会社	ホクエイ