

ボンベック BN-400

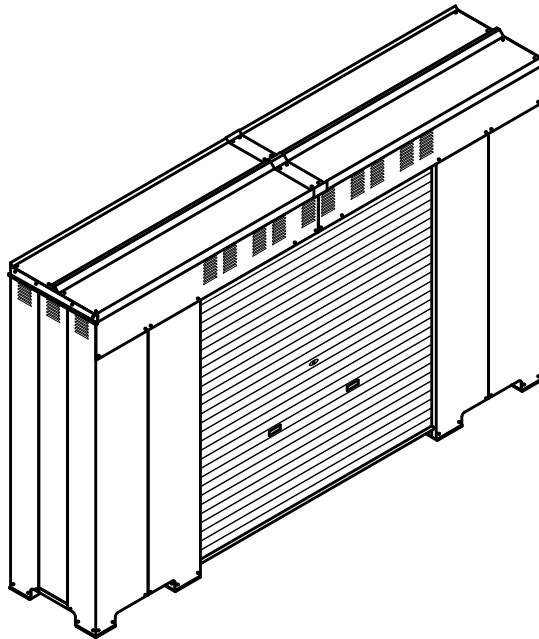
LPガス容器収納庫 取扱・組立説明書 2022.4改訂版



高トルクな電動工具が市販されてるため
電動工具で増し締めしないで下さい
ボルトの破損やタッピングビスが
空回りする恐れがあります

ご使用の皆様へ

この度は、LPガス収納庫をお買い上げいただき、ありがとうございます。
この取扱・組立説明書は、収納庫の正しいご使用方法と設置方法などの説明を記載しておりますので、ご使用前には必ずお読みのうえ正しくご使用ください。
この取扱・組立説明書は必ず保管してください。

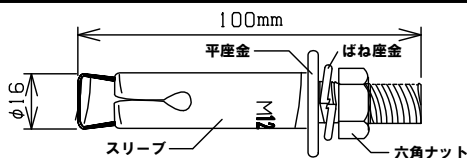


工事店様へ

この取扱・組立説明書をご使用になる方へ必ずお渡しください。

収納庫内にSB型業務用マイコンメータを取付けしないでください。
容器交換時に衝撃による遮断や故障の原因となります。

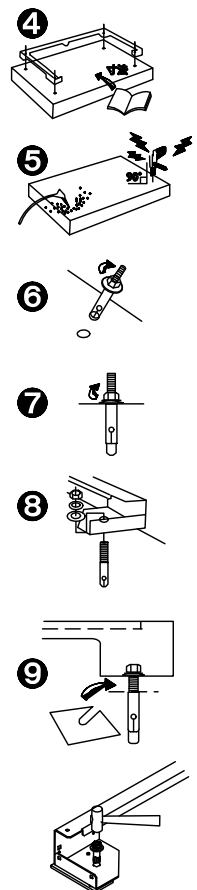
コンクリート基礎とテーパボルト式アンカーの取付け方法



- ① 鉄筋コンクリート基礎（圧縮強度F C=210kgf/cm²、養生期間28日以上）の上に設置してください。
- ② 基礎の大きさは基礎施工の図に従ってください。
- ③ 基礎は水平と平坦を正確に出してください。
- ④ テーパーボルト式アンカーの穴は基礎施工の図に従って基礎に印をつけ、次に土台を組み立て、土台と合っているか確認して下さい。
- ⑤ ハンマードリルを使い（ドリル刃直径16.5mm、深さ80mm位）垂直に穴を明けて下さい。再度、土台と穴が合っているか確認してください。
※穴底にたまった削り粉をエア等できれいに取り除いてください。
- ⑥ 標準装備品のテーパボルト式アンカーの平座金が空回りしない程度に六角ナットを軽く締めて差込んでください。
スリーブは必ずマーク（M12）が上になるようにしてください。
- ⑦ 六角ナットを締め、スリーブを基礎に固定してください。
- ⑧ 六角ナット・ばね座金・平座金を取り、土台をテーパボルト式アンカーに差し込んでください。平座金・ばね座金を入れて六角ナットを締めてください。
- ⑨ 土台の水平を確認してください。水平でない場合は六角ナットをゆるめ、土台の下に標準装備品のライナープレートを差し込み、高さを調整してください。六角ナットを締めてください。

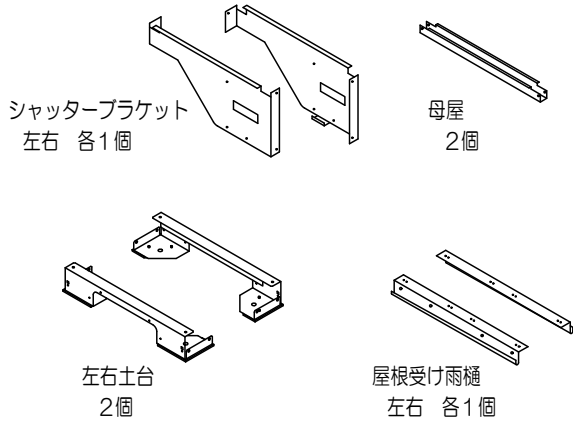
アンカー注意事項

アンカーの形状を若干変更した為、従来に比べアンカーボルトがスムーズに入らない場合があります。その場合、図のようにアンカーボルトの頭をかるく叩いてください。



部 材 表

11-1 梱包



ライナープレート
大・厚 6個
薄 4個
小・厚 2個
薄 2個



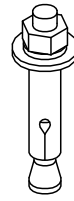
補修液
1個

ボルト袋に入っています

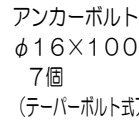


付属部品

(11-1 梱包に入っています)



六角ボルト
M6×16
156個
(予備+7個)



アンカーボルト
φ16×100
7個
(テーパーボルト式アンカー)



六角ナット
M6
130個
(予備+6個)



タッピングビスA
50個
(予備+4個)



タッピングビスB
10個
(予備+1個)

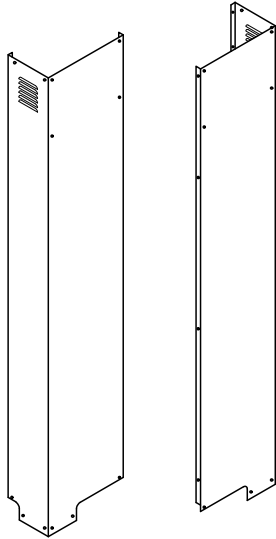


六角ボルト6個
M6×50



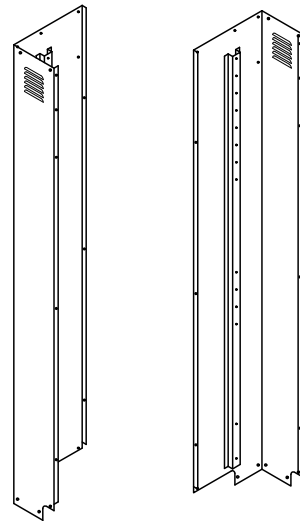
ボルトキャップ
94個
(予備+10個)

11-2 梱包



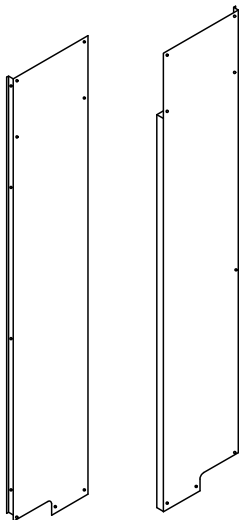
前柱 (外)
左右 各1個

11-3 梱包



後柱
左右 各1個

11-4 梱包



前柱 (内)
左右 各1個

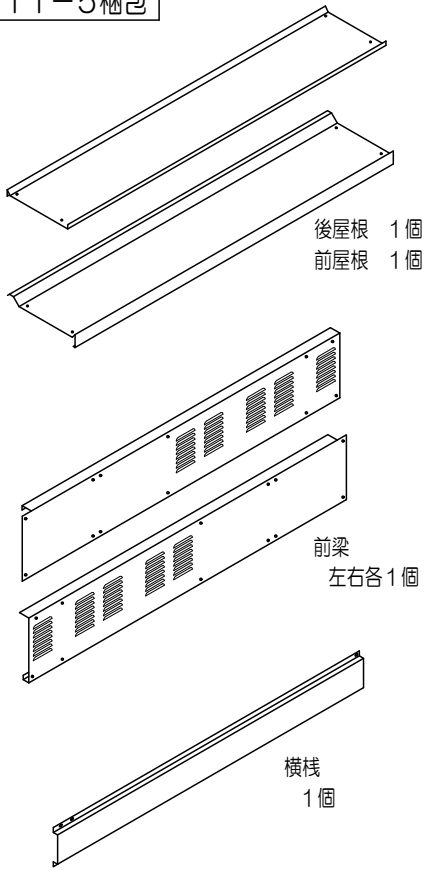


繫後柱
1個

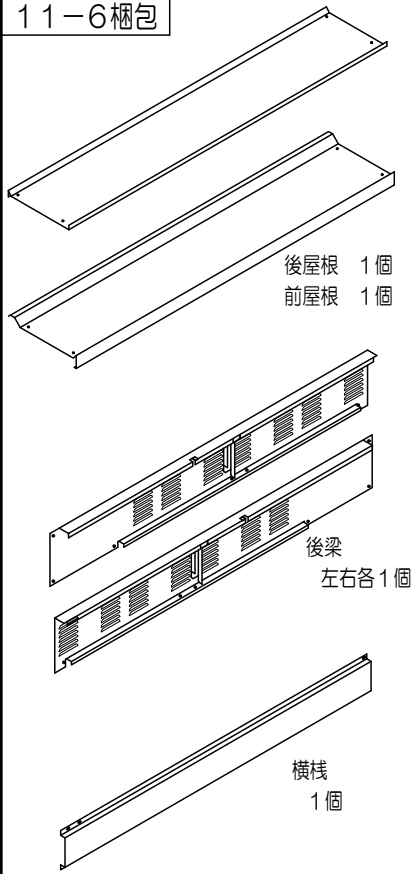


後パネル柱
2個

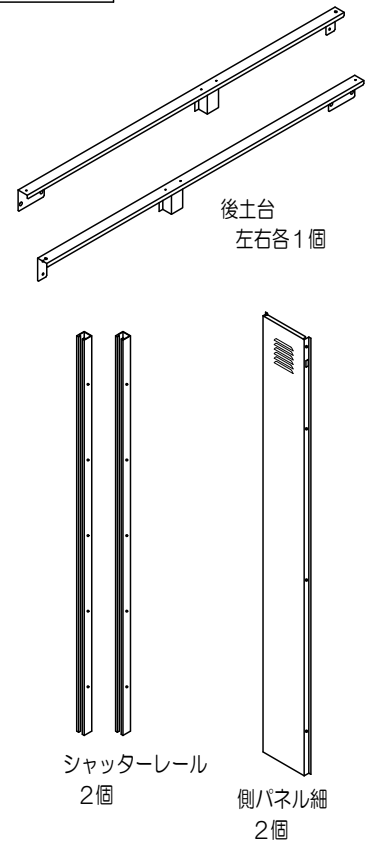
11-5 梱包



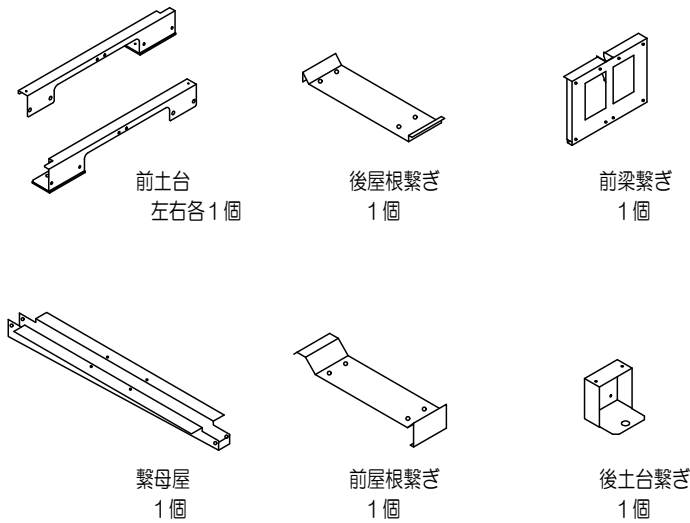
11-6 梱包



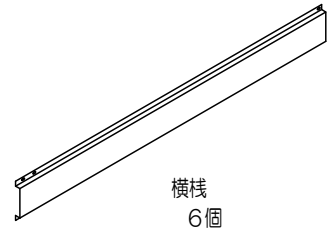
11-7 梱包



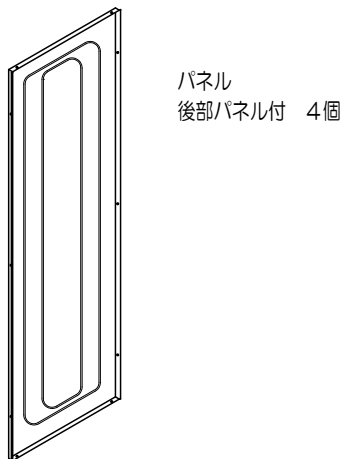
11-8 梱包



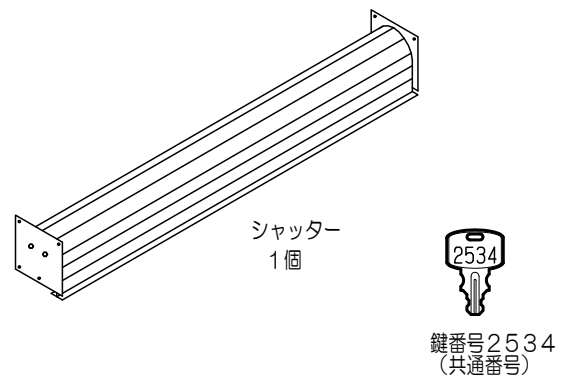
11-9 梱包



11-10 梱包

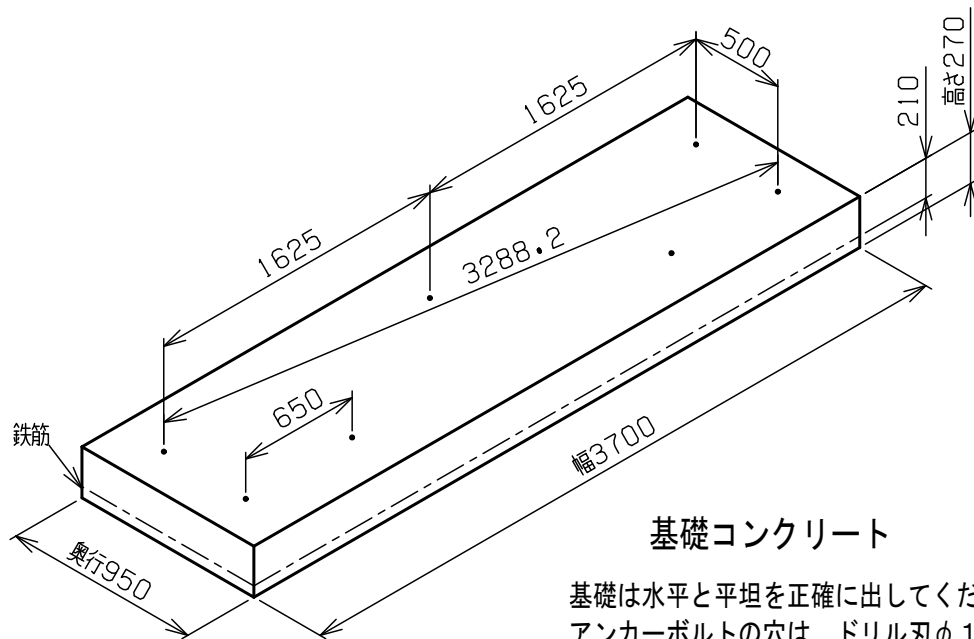


11-11 梱包



鍵2個 (シャッター裏に添付)

1 基礎の施工



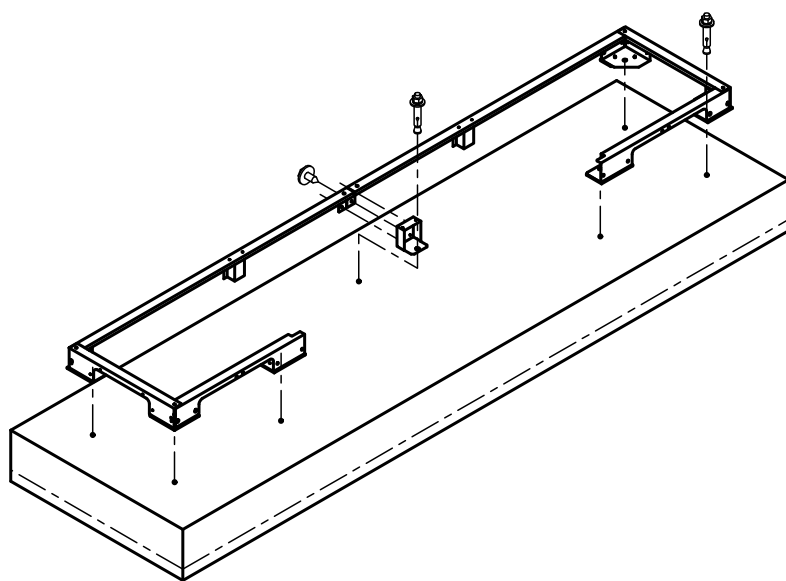
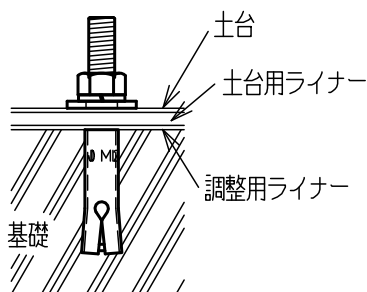
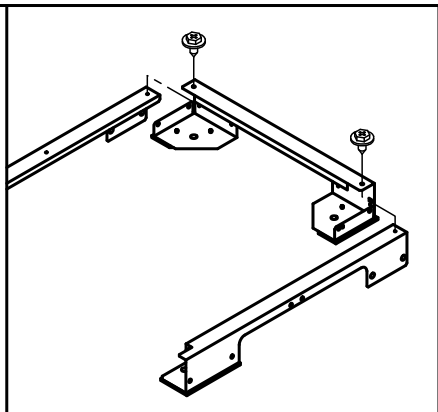
基礎コンクリート

基礎は水平と平坦を正確に出してください。
アンカーボルトの穴は、ドリル刃φ16.5を使用してください。

基礎の厚さは、風速40m/sの場合でも基礎・収納庫ごとの転倒を防げる計算上の数字です。
(収納庫の部品はすべて取付し、最大容器本数(8本)の半数が空、残り半数が満タンにガスが入っている計算です)

2 土台の組立・アンカーボルトの取付

使用梱包 11-1
11-7
11-8



取付順序

- ① 後土台・左右土台・前土台の組立
- ② アンカーボルトの取付

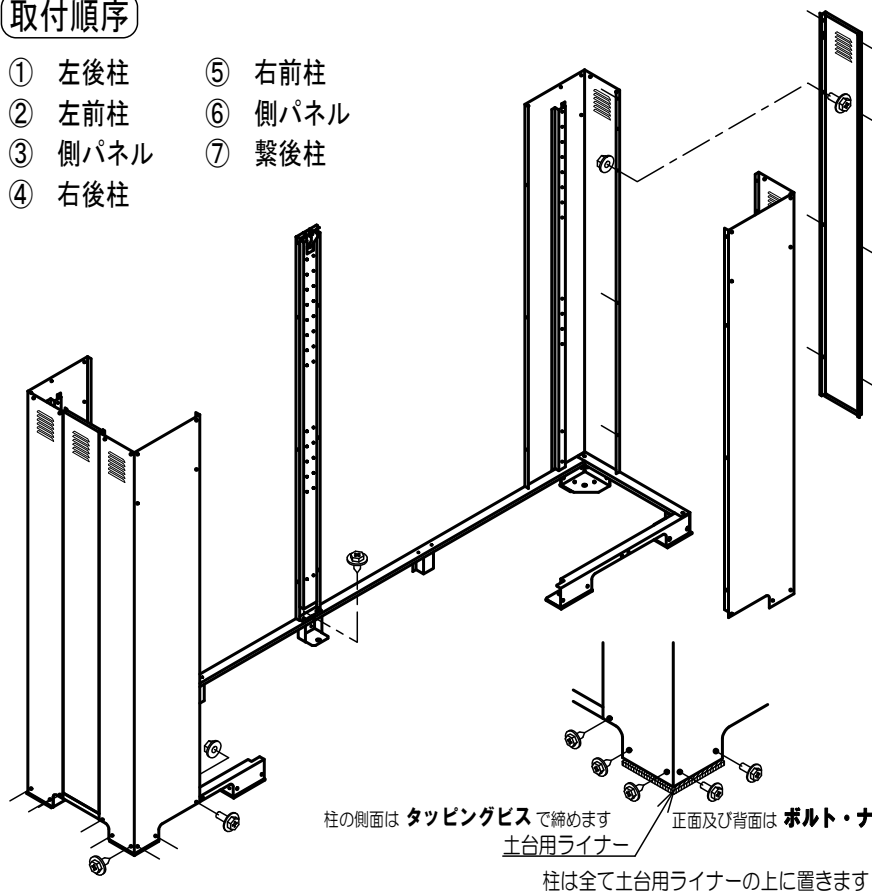
タッピングビスA 8個
アンカーボルト 7個

3 柱の取付

使用梱包 11-2・11-4
11-3・11-7

取付順序

- ① 左後柱
- ② 左前柱
- ③ 側パネル
- ④ 右後柱
- ⑤ 右前柱
- ⑥ 側パネル
- ⑦ 繋後柱



六角ボルトを
増し締めしないでください。
(後で増し締めします)

柱の側面は **タッピングビス** で締めます
土台用ライナー
正面及び背面は **ボルト・ナット** で留めます
柱は全て土台用ライナーの上に置きます

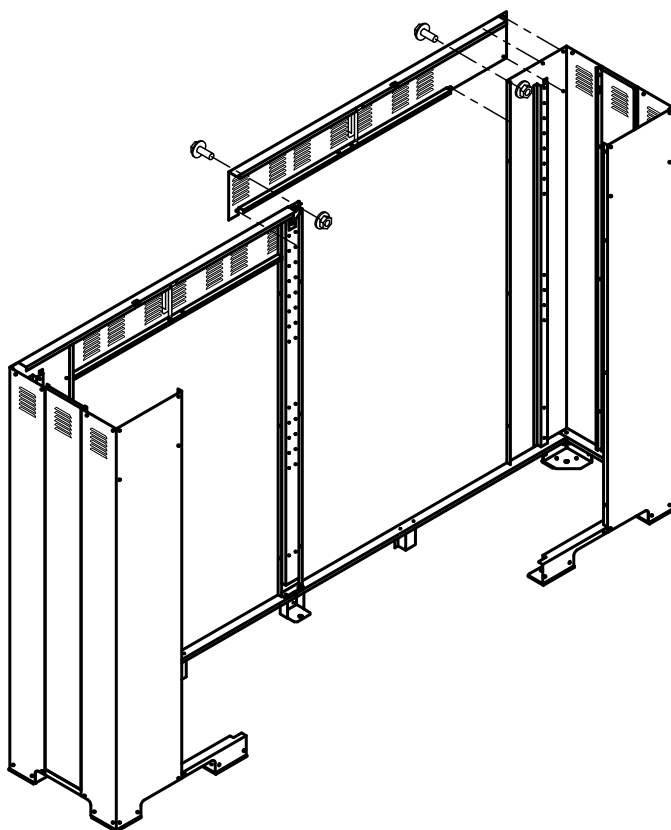
六角ボルト 28個
六角ナット 28個
タッピングビスA 14個

4 後梁の取付

使用梱包 11-6

取付順序

- ① 左後梁
- ② 右後梁



六角ボルトを
増し締めしないでください。
(後で増し締めします)

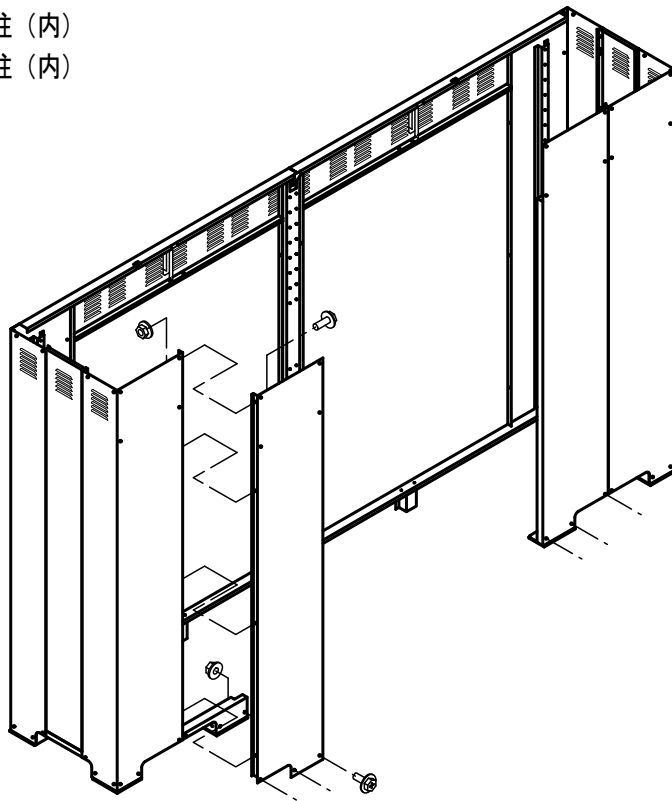
六角ボルト 14個
六角ナット 14個

5 柱（内）の取付

使用梱包 11-4

取付順序

- ① 左前柱（内）
- ② 右前柱（内）



六角ボルトを
増し締めしないでください。
（後で増し締めします）

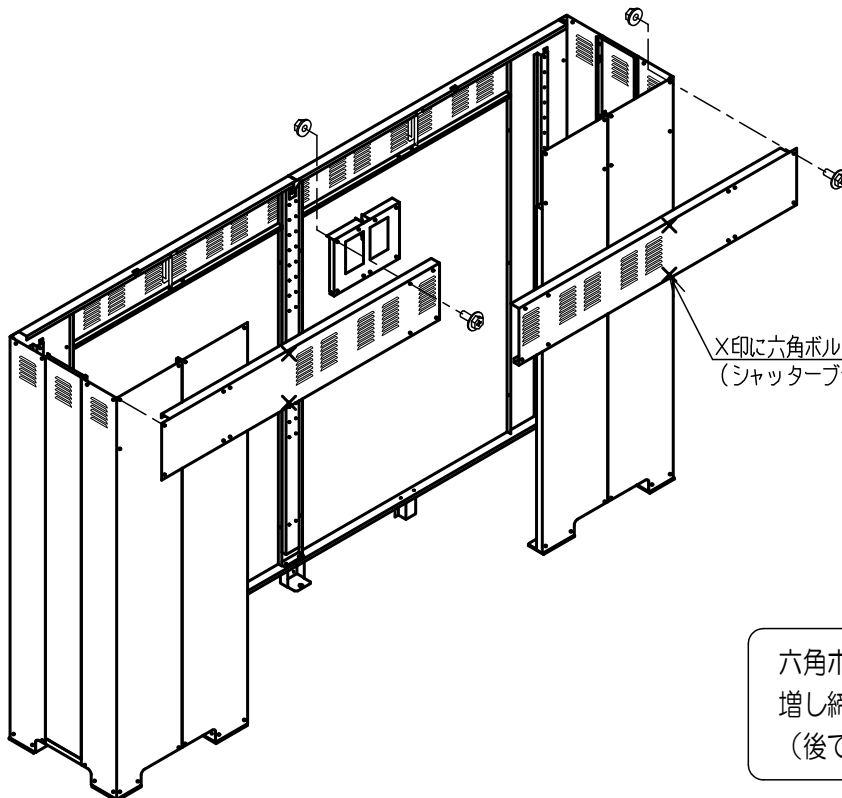
六角ボルト 14個
六角ナット 14個

6 前梁の取付

使用梱包 11-5

取付順序

- ① 左前梁
- ② 右前梁
- ③ 前梁繋ぎ



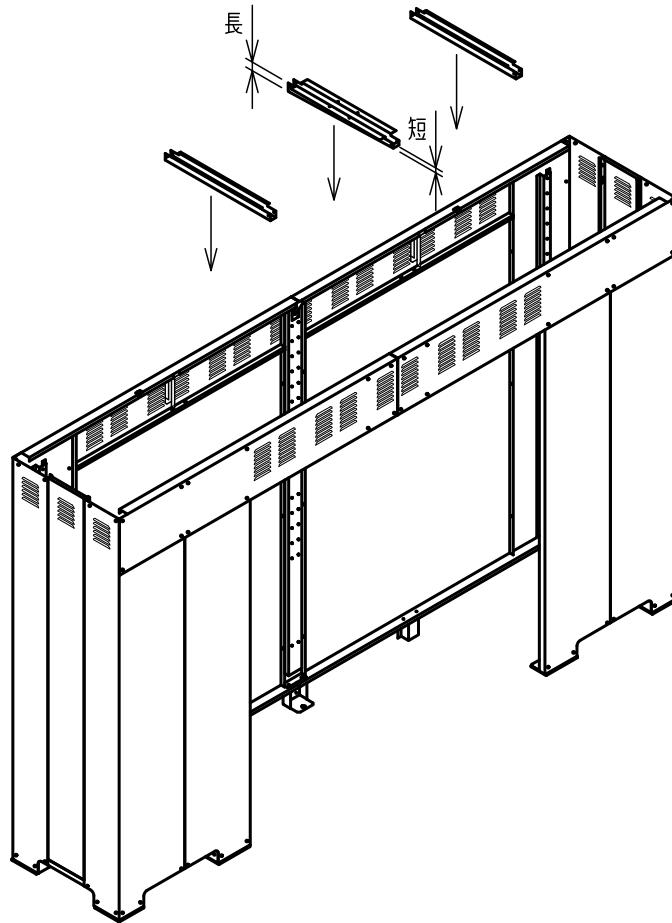
X印に六角ボルトを取付ないで下さい。
（シャッターブラケットの取付で使用します）

六角ボルトを
増し締めしないでください。
（後で増し締めします）

六角ボルト 20個
六角ナット 20個

7 母屋の取付

使用梱包 11-1
11-8



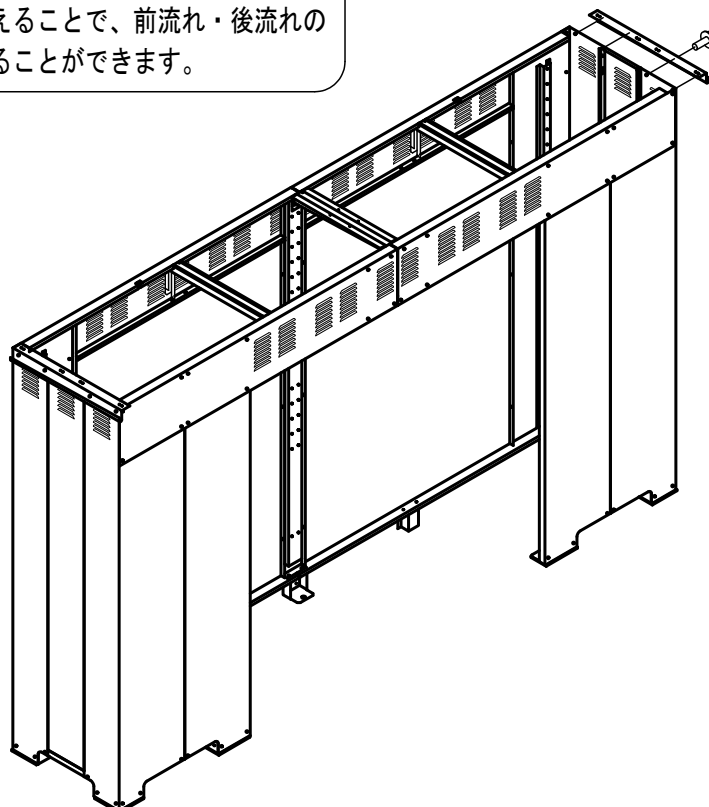
六角ボルトを
増し締めしてください。

六角ボルトM6×50 6個
六角ナット 6個

8 屋根受け雨樋の取付

使用梱包 11-1

雨樋には傾斜がついております。
左右の取付を変えることで、前流れ・後流れの
どちらにでもすることができます。

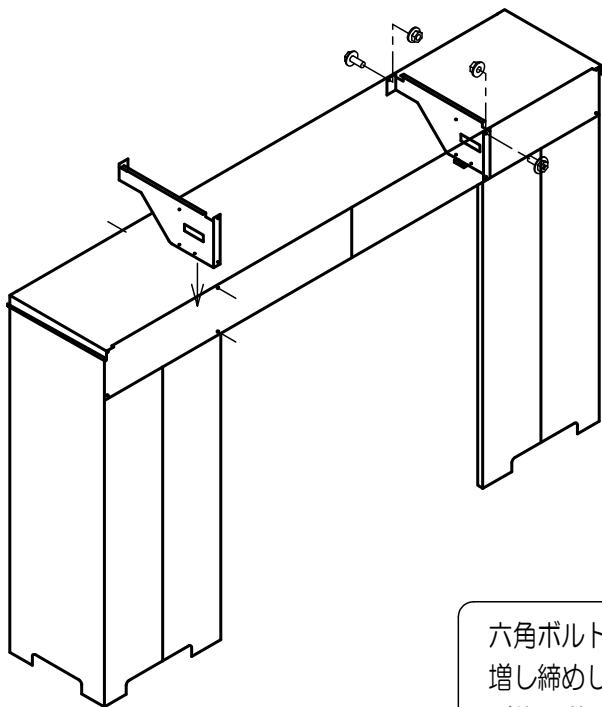


六角ボルトを
増し締めしてください。

六角ボルト 8個
六角ナット 8個

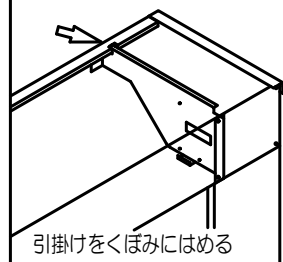
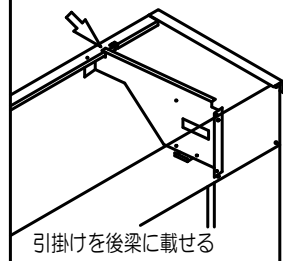
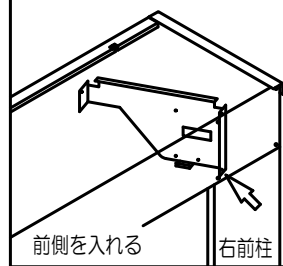
9 シャッターブラケットの取付

使用梱包 11-1



六角ボルト 6個
六角ナット 6個

六角ボルトを
増し締めしないでください。
(後で増し締めします)



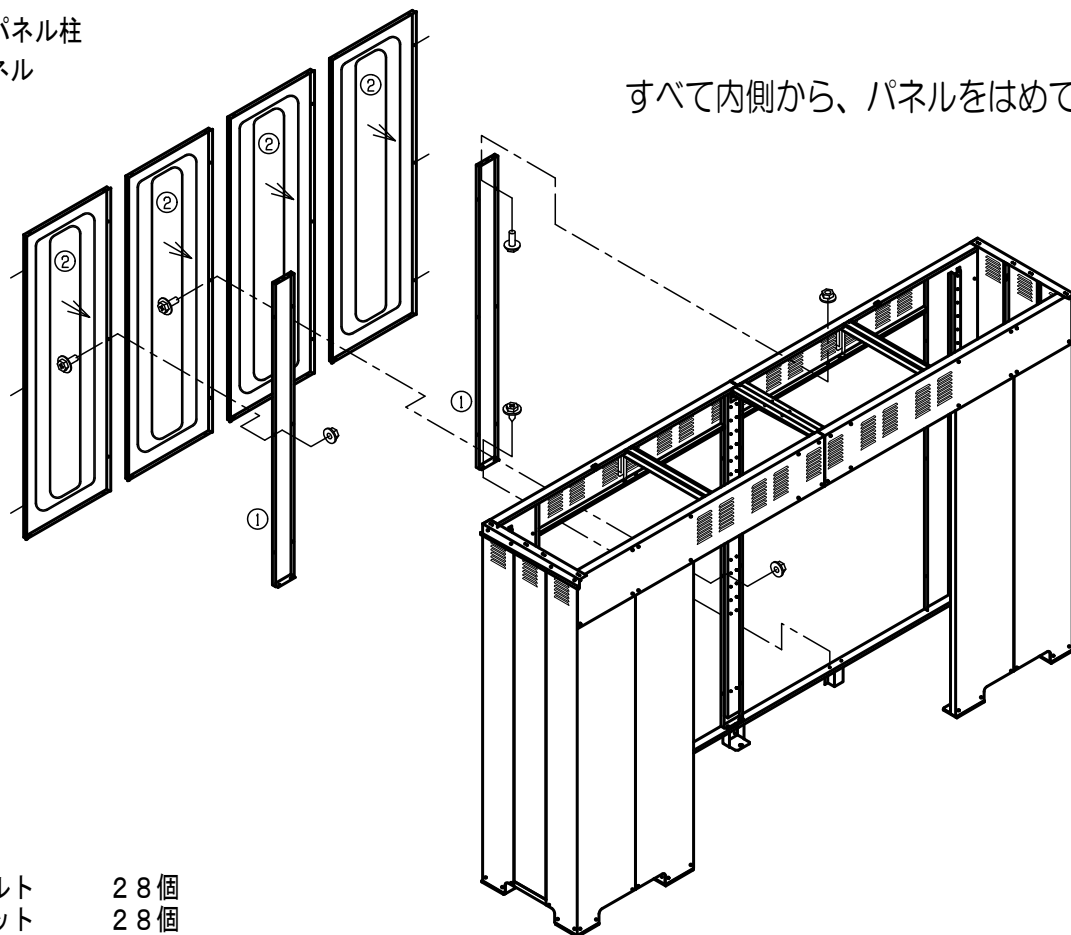
10 パネルの取付

使用梱包 11-4
11-10

取付順序

- ① 後パネル柱
- ② パネル

すべて内側から、パネルをはめて下さい



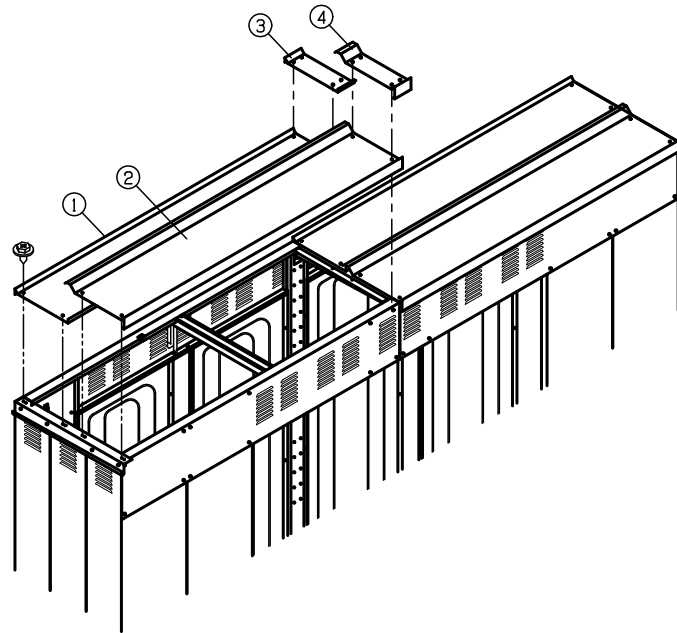
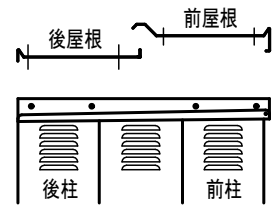
六角ボルト 28個
六角ナット 28個
タッピングビスA 4個

11 屋根の取付

使用梱包 11-5
11-6
11-8

取付順序

- ① 後屋根
- ② 前屋根
- ③ 後屋根繋ぎ
- ④ 前屋根繋ぎ

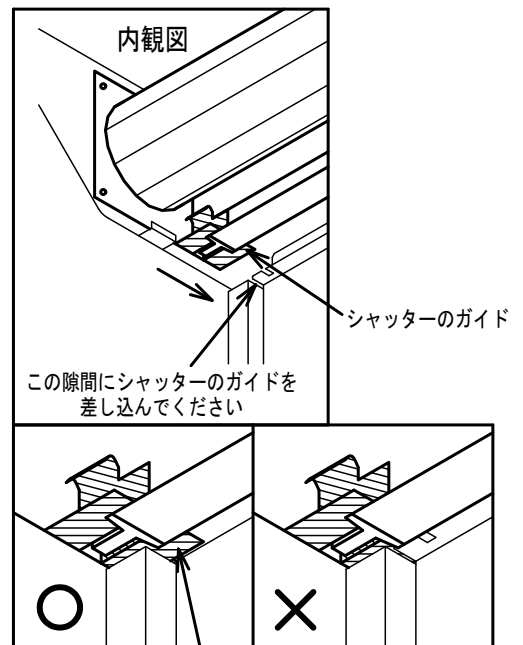
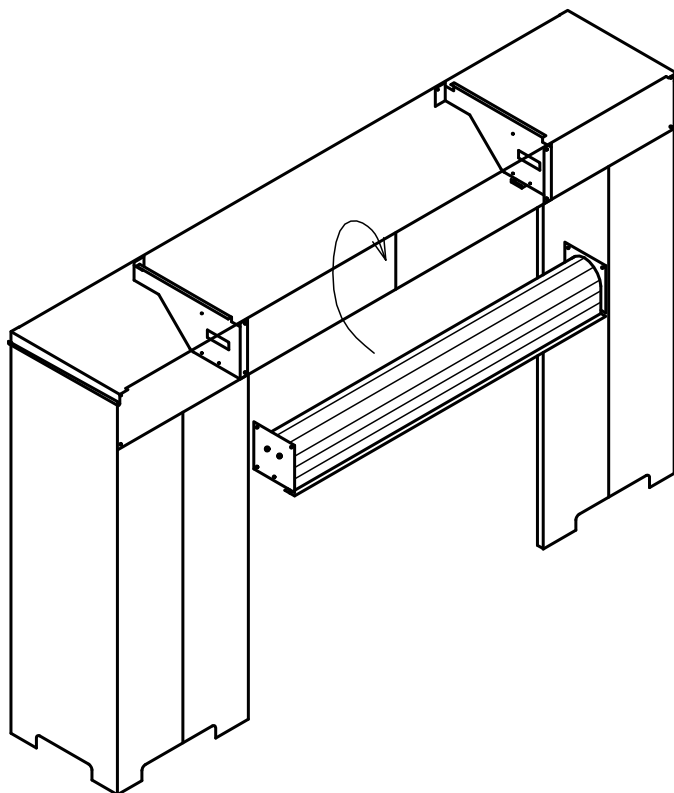


全ての六角ボルト・
タッピングビスを
増し締めしてください。

タッピングビスA 16個

12 シャッターの取付

使用梱包 11-11




この隙間にシャッターのガイドを
差し込んでください

このシャッターのガイドが、
前梁の下にあることを確認してください

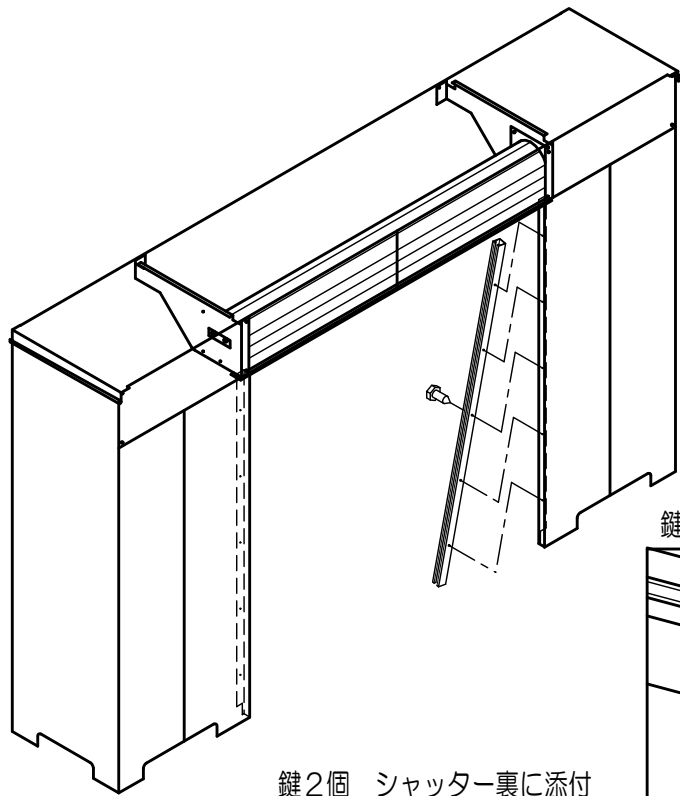
六角ボルト 6個
六角ナット 6個

13 シャッターレールの取付

使用梱包 11-7

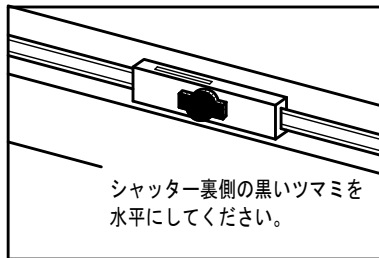
注意  鍵の番号が2534（共通番号）であることを確認して下さい

シャッターレールを取付した後、シャッターブラケットの六角ボルトを増し締めしてください。

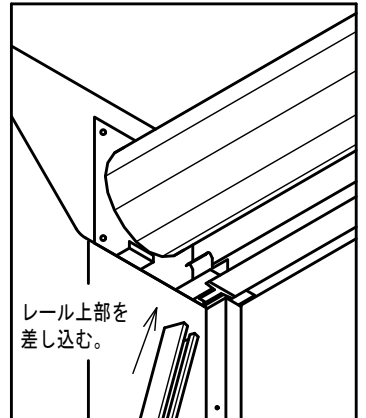


鍵2個 シャッター裏に添付

鍵を掛ける前に行ってください。

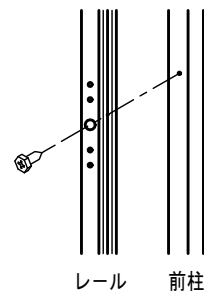


シャッター裏側の黒いツマミを水平にしてください。



レール上部を差し込む。

内側からネジを差入れ前柱に固定する。

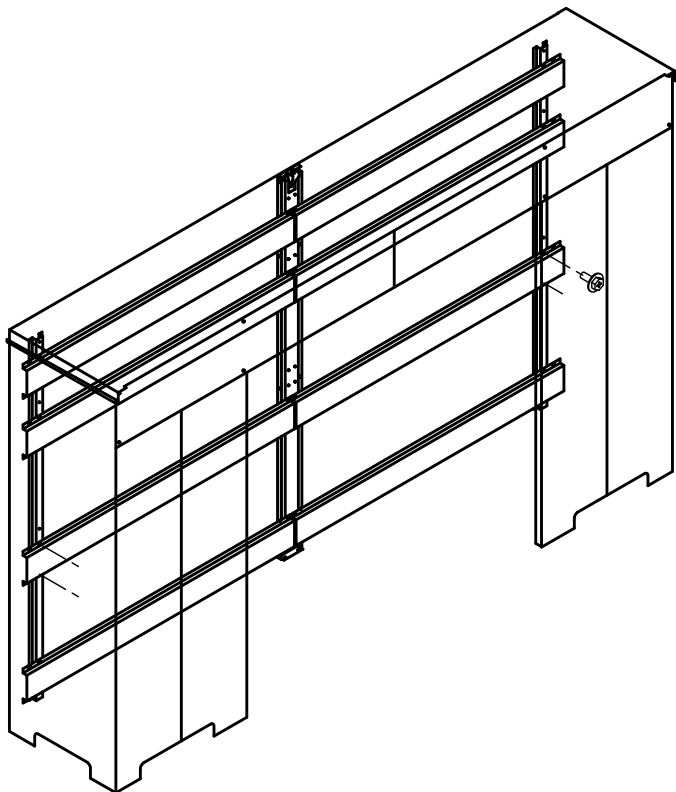


レール 前柱

タッピングビスB 10個

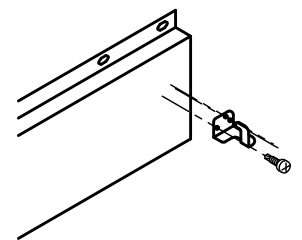
14 横棧の取付

使用梱包 11-9

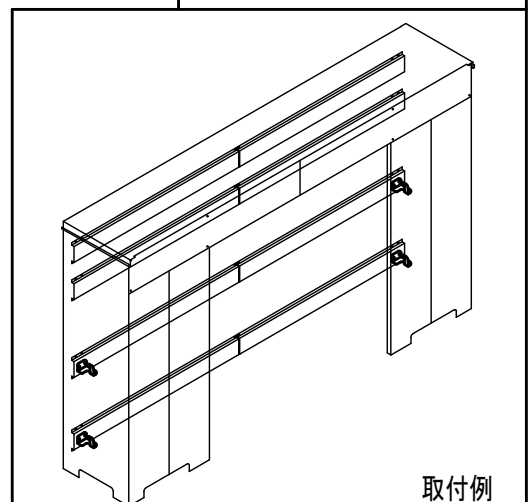


六角ボルト 32個

チェーンフックの取付

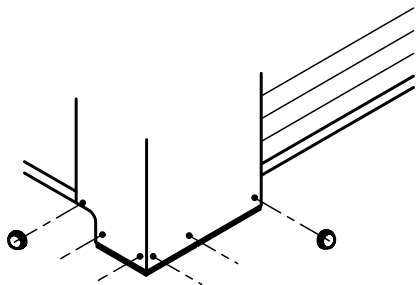


チェーンフック 12個
テクスM4×13 36個

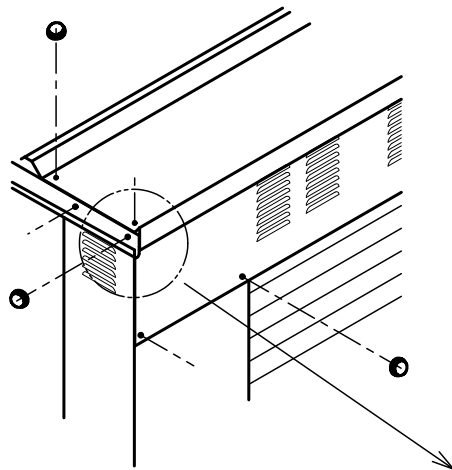


取付例

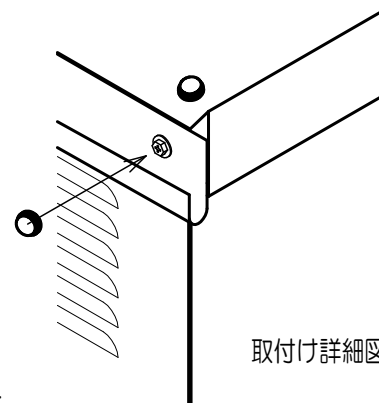
15 ボルトキャップの取付



例：土台周りの図



例：屋根周りの図



取付け詳細図

外側に付いているボルト及びタッピングビスの頭に
全て取付けして下さい

注意

ボルトキャップは、一度取り外すとゆるくなり、外れやすくなる恐れがありますので、一回で確実に取付けしてください