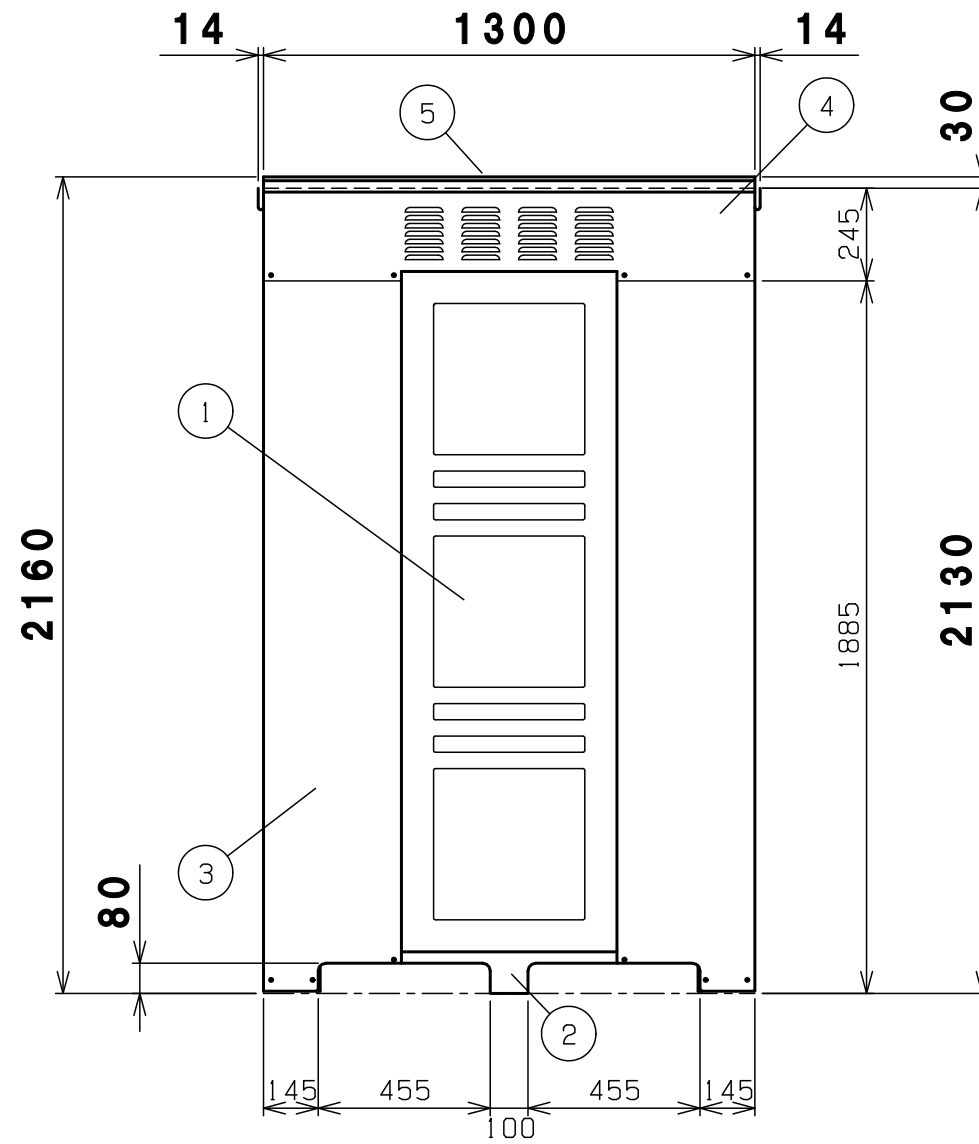


防火設備（乙種防火シャッター仕様）

| | | | |
|----|-------|--------|------------|
| 14 | 雨樋 | 右2左2 | 高耐食めっき鋼板 |
| 13 | 側梁上 | 2 | めっき鋼板 |
| 12 | 左右土台 | 2 | 高耐食めっき鋼板 |
| 11 | 側パネル柱 | 2 | めっき鋼板 |
| 10 | 後柱 | 右1左1 | めっき鋼板 |
| 9 | 横棧 | 側6後3 | めっき鋼板 |
| 8 | 後土台 | 1 | 高耐食めっき鋼板 |
| 7 | 側梁下 | 2 | めっき鋼板 |
| 6 | 母屋 | 1 | めっき鋼板 |
| 5 | 屋根 | 前1中2後1 | 高耐食めっき鋼板 |
| 4 | 側パネル | 4 | めっき鋼板 |
| 3 | シャッター | 1 | めっき鋼板 t0.8 |
| 2 | 前柱 | 右1左1 | めっき鋼板 |
| 1 | 前梁 | 1 | めっき鋼板 |
| 番号 | 品名 | 個数 | 記号 |

| | | | |
|------|----------------|------|------------|
| 機種 | BN-400D 納入仕様書1 | 図番 | BN-400D_OA |
| 表面処理 | 静電焼付粉体塗装 | 株式会社 | ホクエイ E |

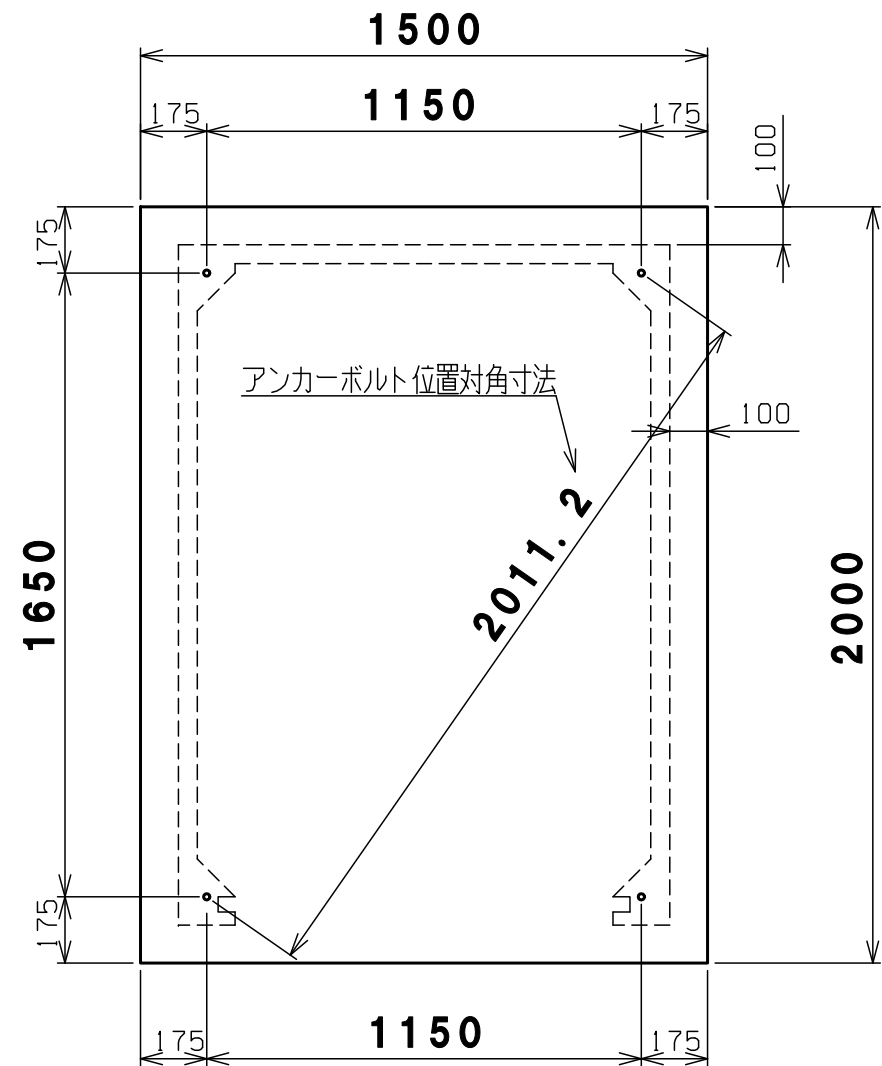


背面図

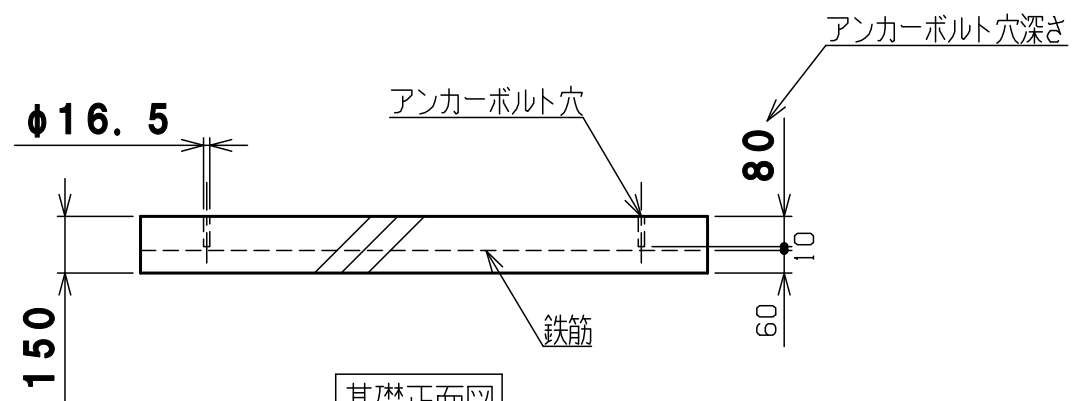
防火設備（乙種防火シャッター仕様）

| | | | |
|----|------|------|----------|
| 5 | 屋根 | 4 | 高耐食めっき鋼板 |
| 4 | 後梁 | 1 | めっき鋼板 |
| 3 | 後柱 | 右1左1 | めっき鋼板 |
| 2 | 後土台 | 1 | 高耐食めっき鋼板 |
| 1 | 後パネル | 1 | めっき鋼板 |
| 番号 | 品名 | 個数 | 記号 |

| | | | |
|------|----------------|------|------------|
| 機種 | BN-400D 納入仕様書2 | 図番 | BN-400D_0B |
| 表面処理 | 静電焼付粉体塗装 | 株式会社 | ホクエイ |



基礎平面図



基礎正面図

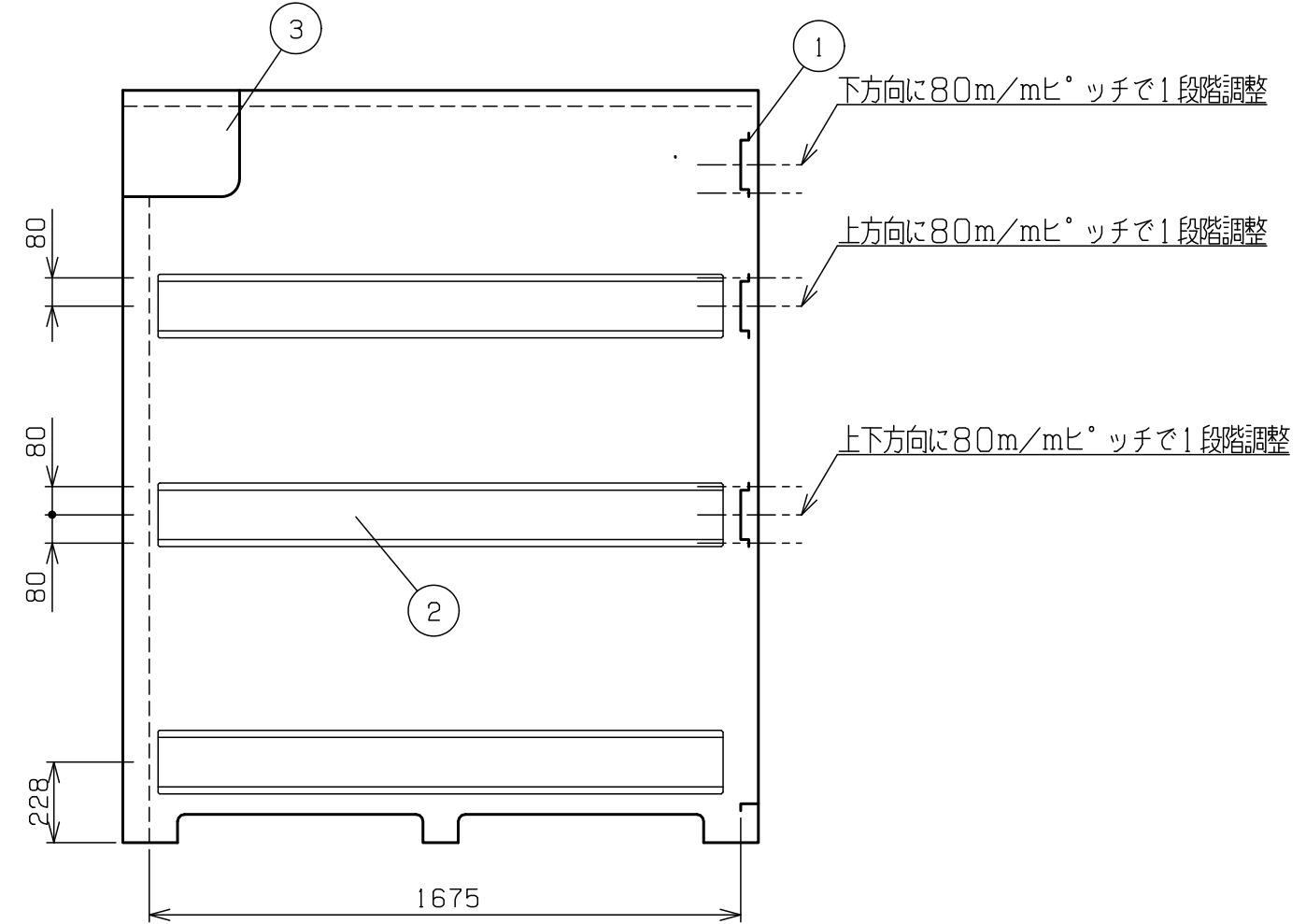
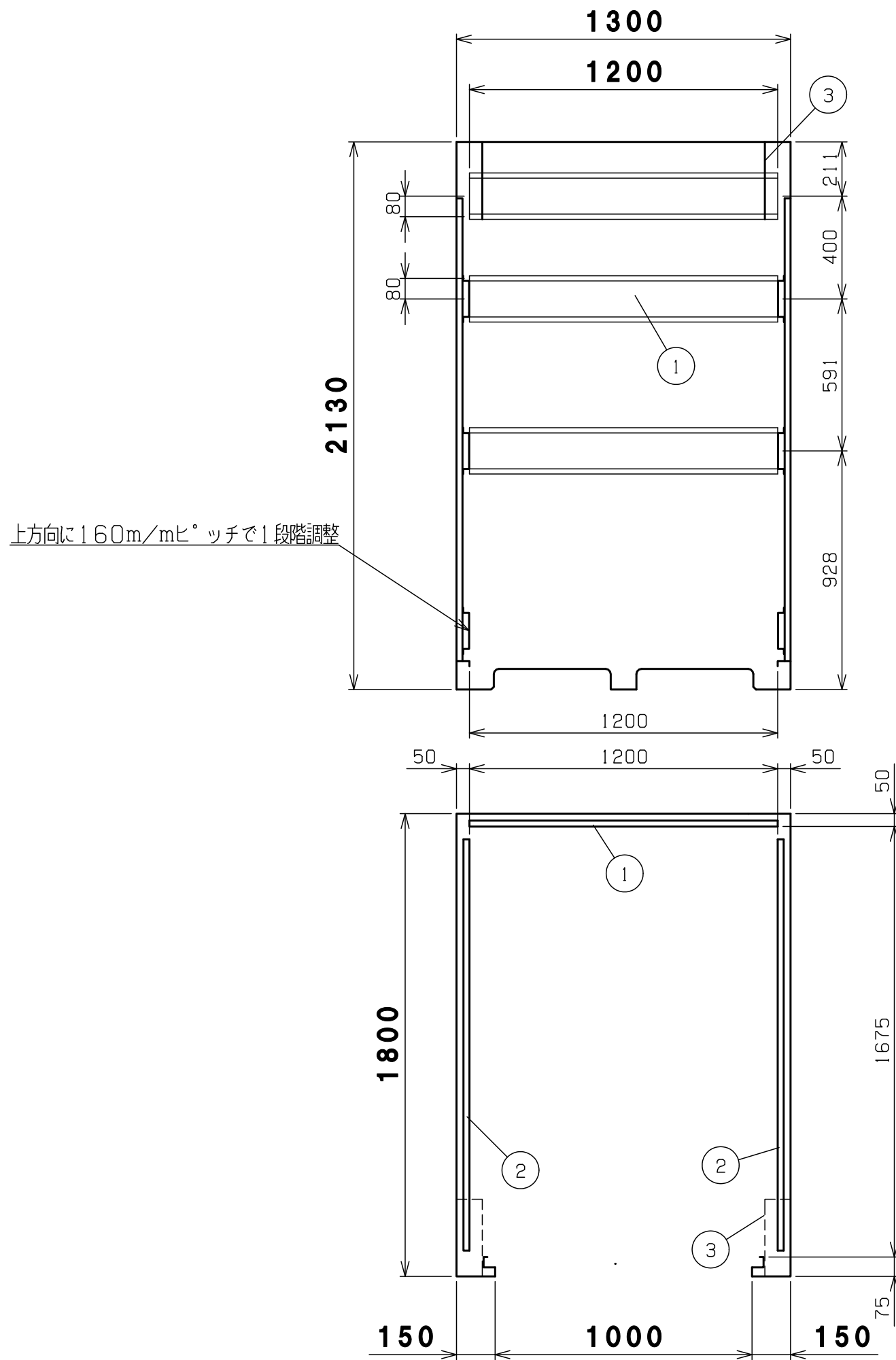
基礎計算の前提条件

基礎の厚さは、風速40m/sの場合でも基礎・収納庫ごとの転倒を防げる計算上の数字です。
 (収納庫の部品はすべて取付し、最大容器本数(8本)の半数が空、残り半数が満タンにガスが入っている計算です)

| | | | |
|----|------|----|--------|
| 1 | 基礎伏図 | 1 | コンクリート |
| 番号 | 品名 | 個数 | 記号 |

| | | | |
|----|--------------|----|-----------|
| 機種 | BN-400D 基礎伏図 | 図番 | BN-400D_C |
|----|--------------|----|-----------|

| | | | |
|------|----------|------|------|
| 表面処理 | 静電焼付粉体塗装 | 株式会社 | ホクエイ |
|------|----------|------|------|



内面図

防火設備（乙種防火シャッター仕様）

| | | | |
|----|------------|------|-------|
| 3 | シャッターブラケット | 右1左1 | めっき鋼板 |
| 2 | 側横棧 | 6 | めっき鋼板 |
| 1 | 横棧 | 3 | めっき鋼板 |
| 番号 | 品名 | 個数 | 記号 |

| | | | |
|------|-------------|------|------------|
| 機種 | BN-400D 内面図 | 図番 | BN-400D_OD |
| 表面処理 | 静電焼付粉体塗装 | 株式会社 | ホクエイ |