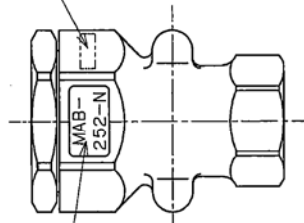
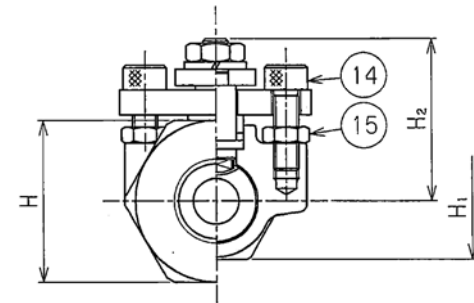
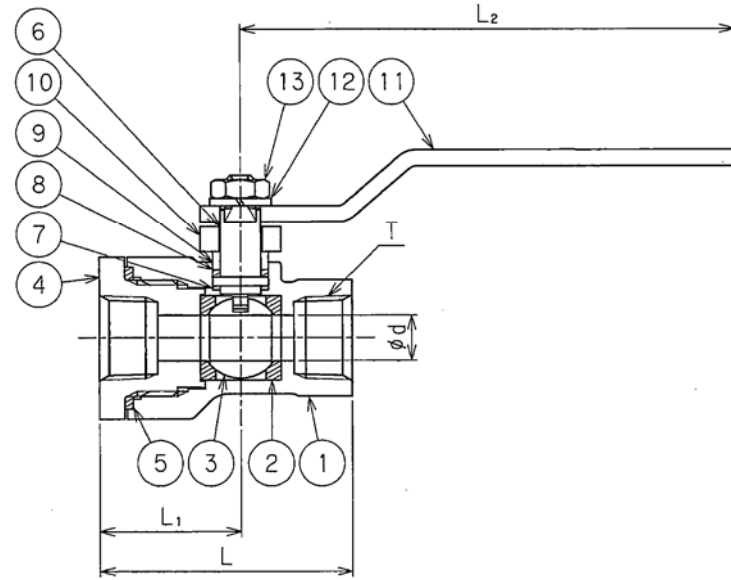
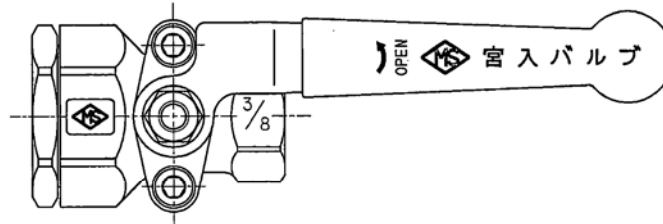


機器番号



表示例

認定試験者番号の表示



大臣認定品


呼び径	d	T	L	L ₁	L ₂	H	H ₁	H ₂	製品コード
8A	9	Rc 1/4	50	28	100	32	23	32	BS-230-00-08
10A	9	Rc 3/8	50	28	100	32	23	32	BS-230-00-10

使用流体	
設計圧力	2.35 MPa
設計温度	-10~120 °C
耐圧試験圧力	3.9 MPa
気密試験圧力	2.35 MPa

No.	REVISION	CHK	APR	DATE
1	原図書替	K.S	YY	94.6.2
2	圧力単位変更	N.I	YY	97.3.10
3	設計、気密圧力変更	NI	TH	97.5.15
4	管用テーパねじの表記訂正	NI	中込 窪田	'09.11.26
5	使用流体追記	坂井	松岡 中込	13.9.14

参考図

15	ナット	SUS304	2	
14	六角穴付キボルト	SUS304	2	
13	ナット	SUS304	1	
12	スプリングワッシャ	SUS304	1	
11	ハンドル	SS400	1	
10	パッキンプレート	SS400	1	
9	グラウンド	C3604B	1	
8	グラウンドパッキン	PTFE	1	
7	スラストパッキン	PTFE	1	充填材入り
6	ステム	C3604B	1	
5	パッキン	PTFE	1	
4	ソケット	C3604B	1	
3	ボール	C3604B	1	
2	シートパッキン	PTFE	2	充填材入り
1	ボディ	C3771B	1	

No.	PART NAME	MATERIAL	QTY.	REMARKS
SUBJECT				
ねじ込み式ボールバルブ				
BS-230				
Rc				
DWG. No.		REV.		
B-28032-00		5		
DRAWN	CHECKED	APPROVED	DATE	
K.K	保坂	吉田	94.6.2	
		MIYAIRI VALVE MFG.CO.,LTD. 株式会社宮入バルブ製作所		