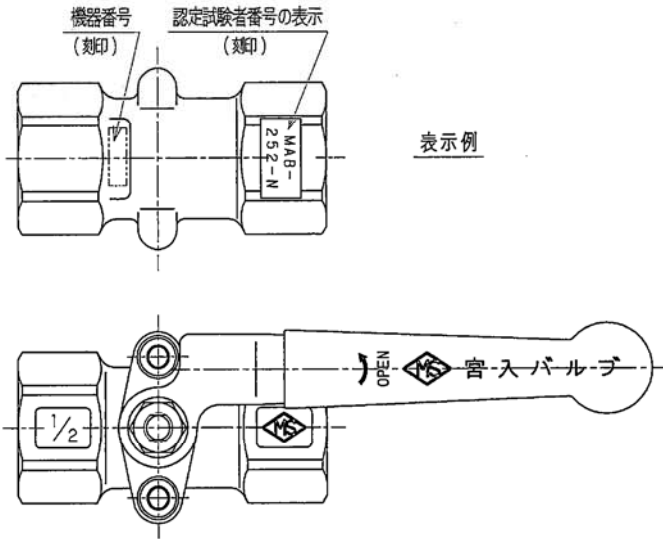
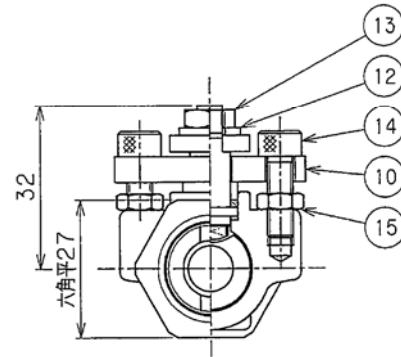
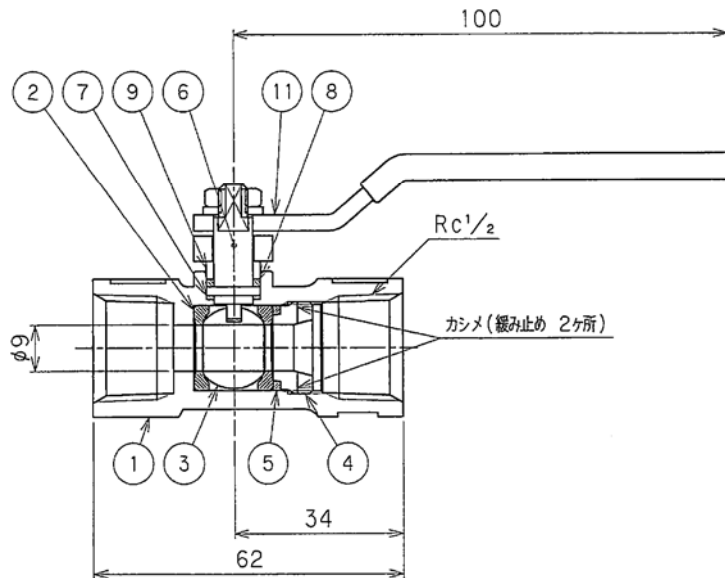


No.	REVISION	CHK	APR	DATE
△	B-25273-00 REV.6			
△				



表示例



大臣認定品

設計圧力	2.35	MPa
設計温度	-10~120	℃
耐圧試験圧力	3.9	MPa
気密試験圧力	2.35	MPa
製品コード	BS-230-42-15	

参考図

No.	PART NAME	MATERIAL	QTY.	REMARKS
15	六角ナット	SUS304	2	
14	六角穴付きボルト	SUS304	2	
13	六角ナット	SUS304	1	
12	スプリングワッシャ	SUS304	1	
11	ハンドル	SS400	1	
10	パッキンプレート	SS400	1	
9	グランド	C3604B	1	
8	グランドパッキン	PTFE	1	
7	スラストパッキン	PTFE	1	充填材入り
6	スピンドル	C3604B	1	
5	ボディシール	PTFE	1	
4	ボディインサート	C3604B	1	
3	ボール	C3604B	1	
2	シートパッキン	PTFE	2	充填材入り
1	ボディ	C3771B	1	

SUBJECT

ねじ込み式ボールバルブ

15A BS-230

Rc1/2

DWG.No.

B-25273-42

REV.

DRAWN

土屋

CHECKED

中込

APPROVED

窪田

DATE

'11.3.3



MIYAIRI VALVE MFG.CO.,LTD.  
株式会社宮入バルブ製作所