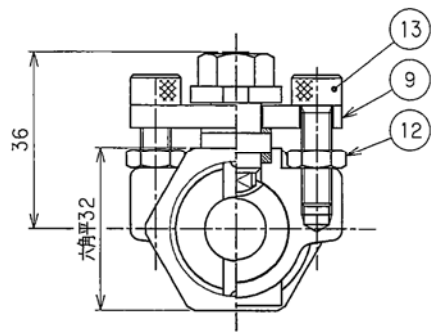
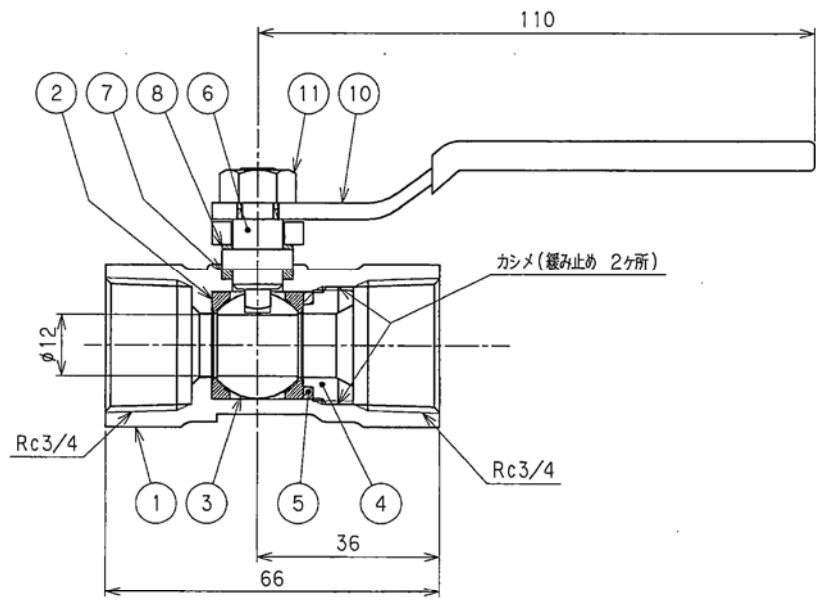
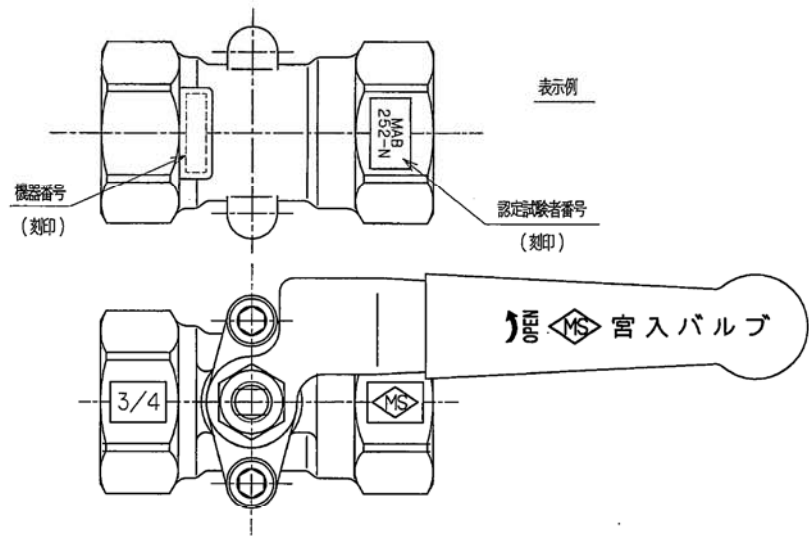


No.	REVISION	CHK	APR	DATE
△	B-25273-00 REV.6			
▲	使用流体追記	坂井	中込	13.9.14

参考図



大臣認定品

使用流体	
設計圧力	2.35 MPa
設計温度	-10~120 °C
耐圧試験圧力	3.9 MPa
気密試験圧力	2.35 MPa
製品コード	BS-230-45-20

13	六角穴付キボルト	SUS304	2	
12	ナット	SUS304	2	
11	ナット	SUS304	1	
10	ハンドル	SS400	1	
9	パッキンプレート	SS400	1	
8	ガスケット	ナイロン	1	
7	パッキン	PTFE	1	
6	スピンドル	C3604B	1	
5	ボディシール	PTFE	1	
4	ボディインサート	C3604B	1	
3	ボール	C3604B	1	
2	シートパッキン	PTFE	2	
1	ボディ	C3771B	1	

No. PART NAME MATERIAL QTY. REMARKS  
SUBJECT  
ねじ込み式ボールバルブ  
20A BS-230  
Rc3/4

DWG. No.		REV.	
B-25273-45		▲	
DRAWN	CHECKED	APPROVED	DATE
土屋	中込	窪田	'11.3.4

MIYAIRI VALVE MFG.CO.,LTD.  
 株式会社宮入バルブ製作所