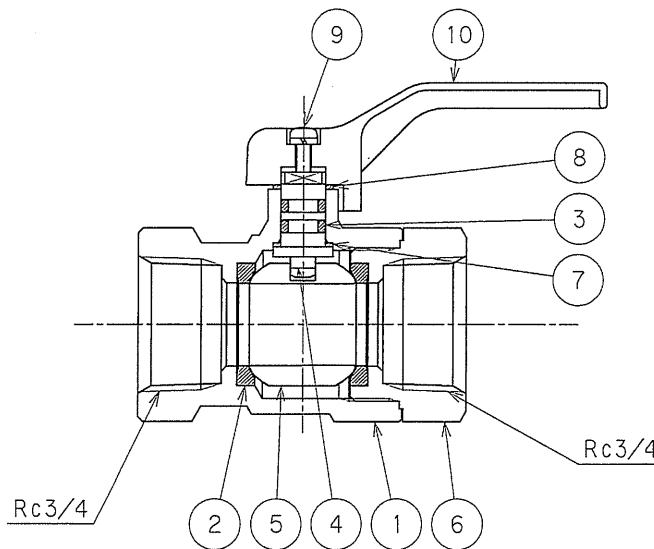
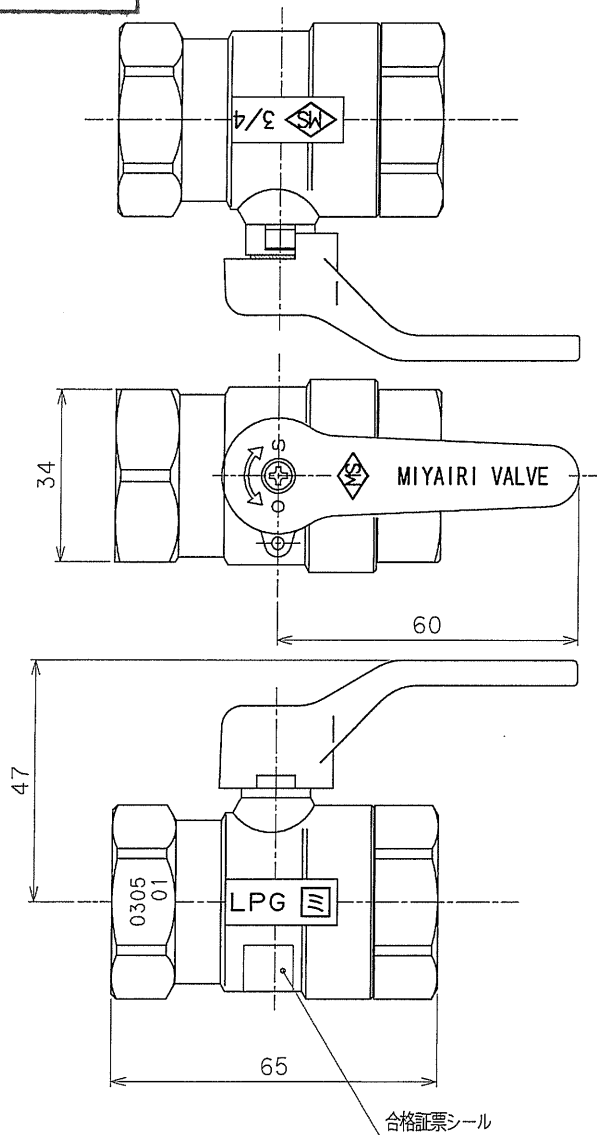


参考図



液石法 適合性検査合格品

気密試験圧力 22.5 kPa

製品コード MSC-20L-01

No.	REVISION	CHK	APR	DATE
2	原図書替 (REF.8-27651-00 REV.5)	AF	YY 吉田	03.5.13
3	シール追記	NI	中込 窪田	06.9.11
4	交換期限シール削除	NI	丸山 藤田	17.1.28

10	レバーハンドル	ZDC2	1	緑色焼付塗装
9	座金付小ネジ	SUS304	1	
8	スラストパッキン	PTFE	1	
7	グランドパッキン	PTFE	1	
6	エンドキャップ	C3602B	1	Crメッキ
5	ボール	C3604B	1	
4	ステム	C3604B	1	
3	オーリング	NBR	2	
2	シートパッキン	PTFE	2	
1	ボディ	C3771B	1	Crメッキ


No.	PART NAME	MATERIAL	QTY.	REMARKS
-----	-----------	----------	------	---------

SUBJECT

液化石油ガス用ねじガス栓
(中間ボールコック) MSC-20L
3/4

DWG. No. B-27651-16 REV. 4

DRAWN	CHECKED	APPROVED	DATE
一瀬	吉田	河西	5.12.8

 MIYAIRI VALVE MFG.CO.,LTD.
株式会社宮入バルブ製作所