

参考図

No.	REVISION	CHK	APR	DATE
17	表示変更、他	K.M	中込 窪田	'08.8.20
18	ハンドル形状変更	T.H	K.M 窪田	'09.07.01
19	ボディの文字、マーク表示位置変更	T.H	K.M 窪田	'10.6.18
20	刻印位置変更	T.H	K.M 窪田	'10.7.15
21	ハンドル形状変更	中澤 健野 堀井		'17.7.7
22	カシメ1箇所→2箇所	石井	小野	'16.10.28

注意 1: 本製品は自動車燃料装置用容器には使用できません。
自動車燃料装置用容器にはV-81KH(ハンドル色 青色)をご使用下さい。

附属品検査合格品

耐圧試験圧力	3.0	MPa
気密試験圧力	1.80	MPa
安全弁作動圧力	2.04~2.40	MPa

14	保護キャップ	ポリエチレン	1	
13	セットスクリュー	SWRCH10R	1	
12	ハンドル	ADC12	1	緑色
11	O-リング	NBR	2	
10	バックパッキン	ナイロン	1	
9	シートパッキン	NBR	1	
8	シートパッキン	ナイロン	1	
7	スプリング	SUS304	1	
6	安全弁座	C3604B	1	
5	スプリング押エ	C3602B	1	
4	バルブステム	C3604B	1	
3	スピンドル	C3604B	1	
2	グランドナット	C3604B	1	
1	ボディ	C3771B	1	

No.	PART NAME	MATERIAL	QTY.	REMARKS
-----	-----------	----------	------	---------

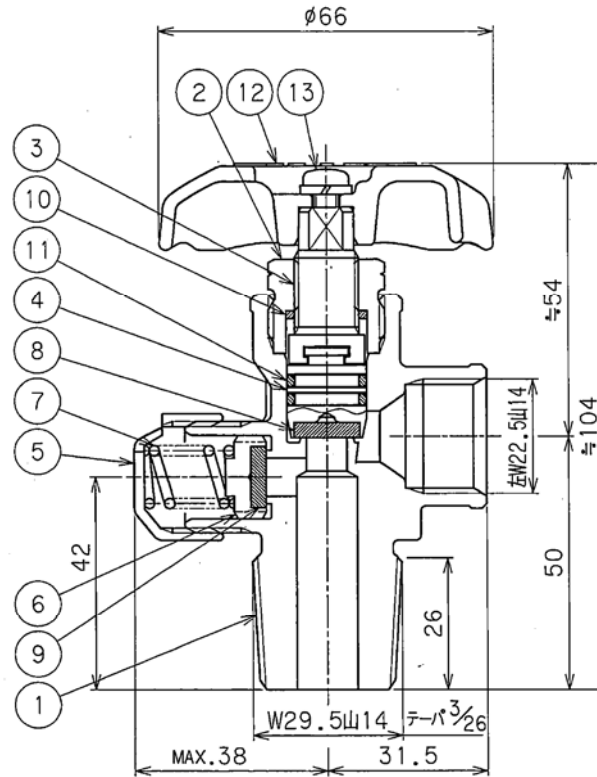
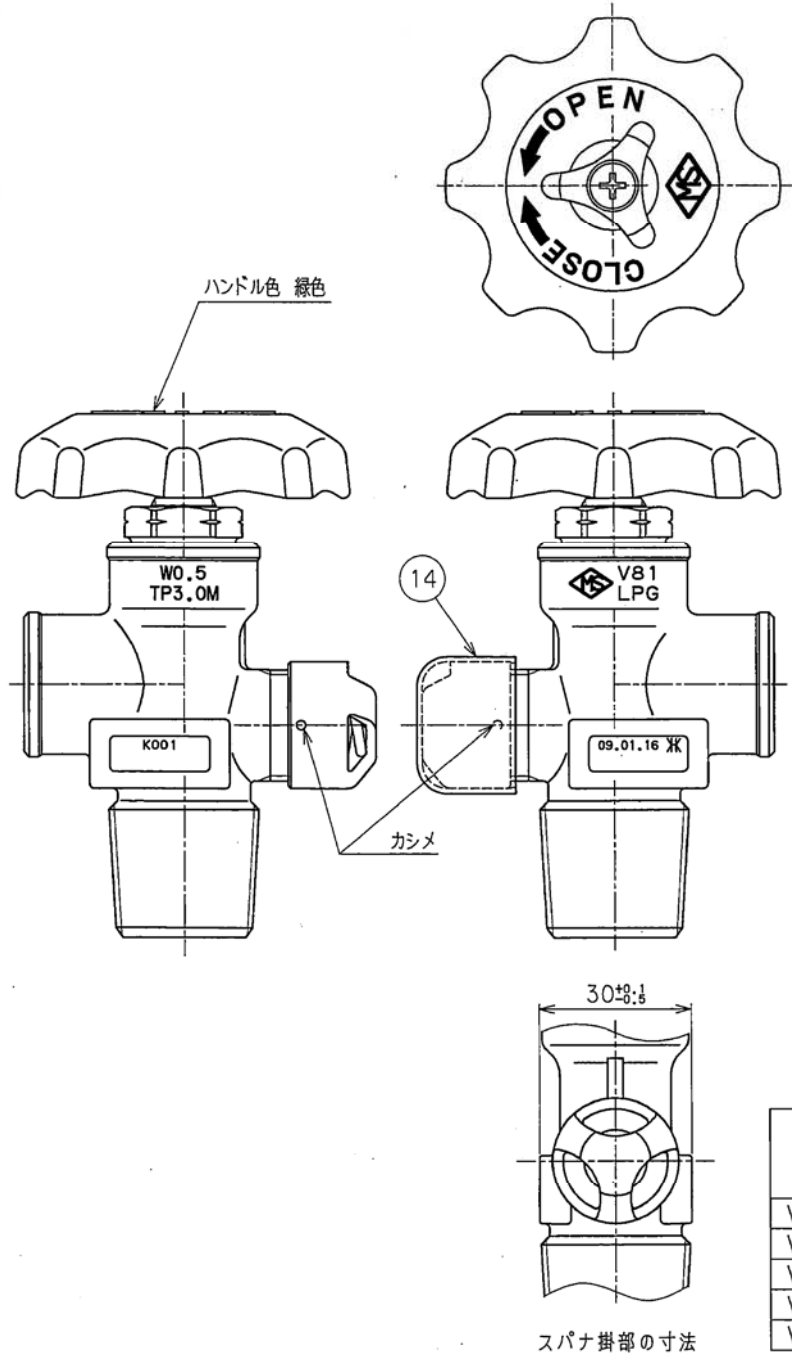
SUBJECT

液化石油ガス容器用弁 V-81

DWG. No.	B-16303-00	REV.	22
DRAWN	K.S	CHECKED	保坂
APPROVED	吉田	DATE	'93.04.27



MIYAIRI VALVE MFG.CO.,LTD.
株式会社宮入バルブ製作所



製品コード	備考		
	容器取付部ねじ		保護キャップ
	シール剤塗布	テープシール巻き	
V-81-00	X	X	40個一括梱包
V-81-00A	O	X	40個一括梱包
V-81-00B	O	X	個別装着
V-81-00C	X	X	個別装着
V-81-00E	X	O	個別装着

スパナ掛部の寸法