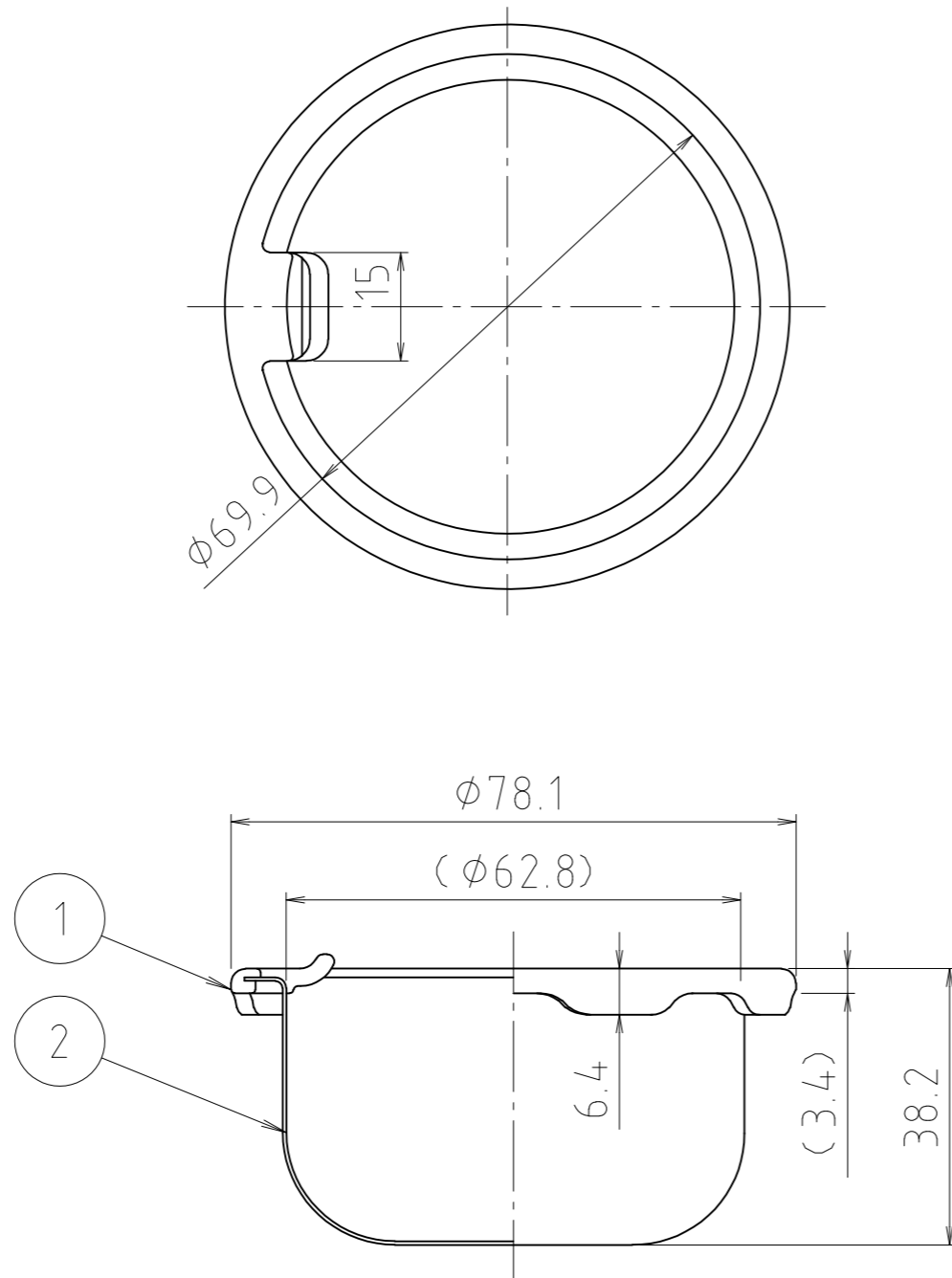


2	カゴ	ステン鋼板	SUS304	
1	本体	合成樹脂	PP	
番号	部品名	材質名	材質記号	備考
品名	流し台ステンカゴ			尺度 —
品番	M14ECS	144×47		原図 A 3
大阪市北区天満1丁目6-7				フォルダ 1
ミヤコ株式会社				図番 M14ECS-1-03



2	カゴ	ステン鋼板	SUS304	
1	本体	合成樹脂	PP	
番号	部品名	材質名	材質記号	備考
品名	流し台ステンカゴ			尺度 —
品番	M14ECS	78×38		原図 A3
大阪市北区天満1丁目6-7				フォルダ 1
ミヤコ株式会社				図番 M14ECS-2-01