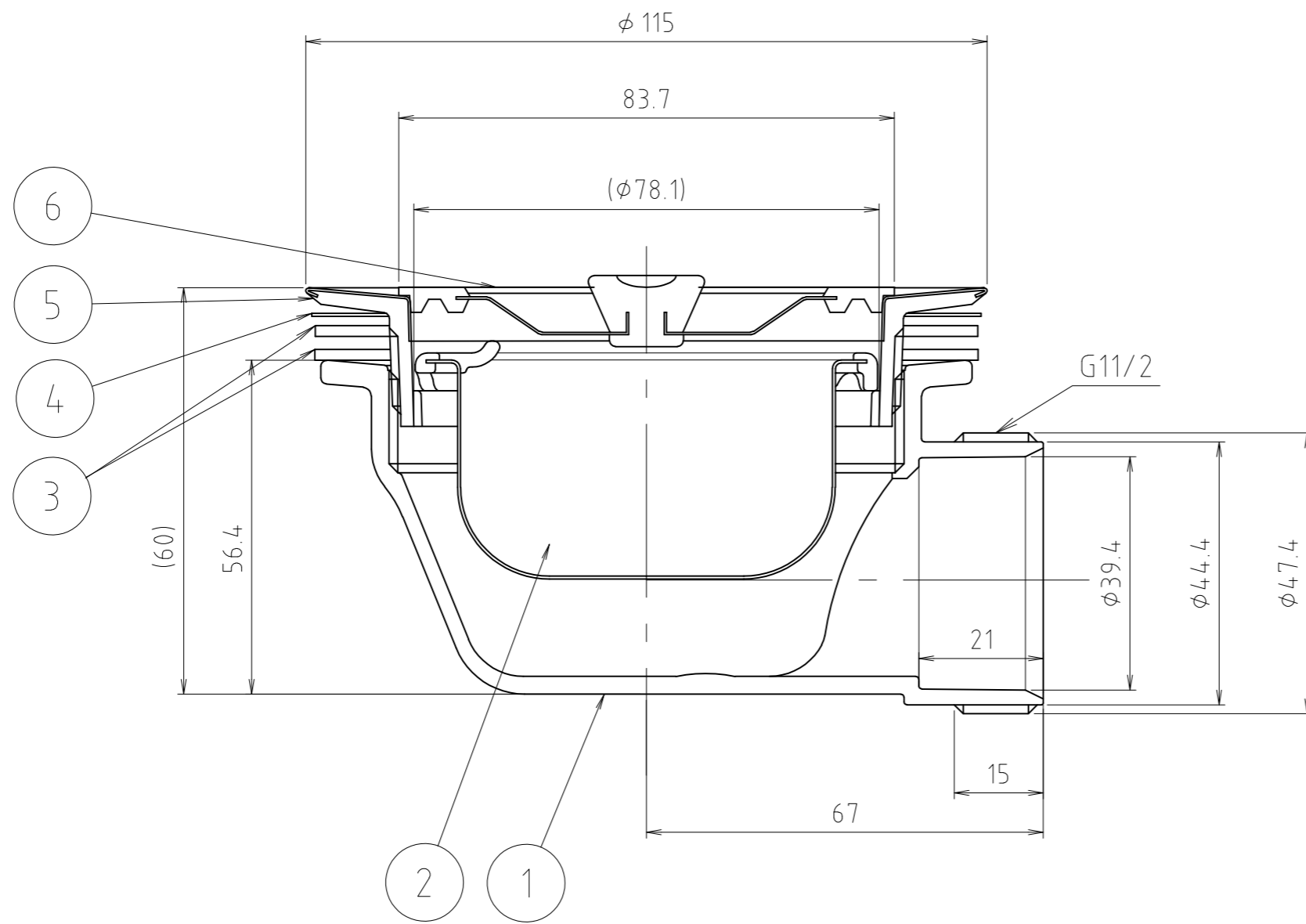


6	排水プレートC	合成樹脂	PP	
5	KIT目皿	合成樹脂	PP	
4	平パッキン	合成ゴム	CR	
3	ロックナット	合成樹脂	ABS	
2	インサートカバー (50mm)	合成樹脂 ステンレス鋼板	PP SUS304	
1	本体	合成樹脂	PP	
番号	部品名	材質名	材質記号	備考

品名	流し台排水金具		尺度	—
	M14ES 180		原図 A3	
品番	大阪府北区天満1丁目6-7		フォルダ	
	ミヤコ株式会社		1	
			図番 M14ES-1-01	



6	フタ	合成樹脂 ステンレス鋼板	ABS SUS304	
5	フランジ	合成樹脂 ステンレス鋼板	ABS SUS304	
4	スペリパッキン	合成樹脂	PP	
3	ゴムパッキン	天然ゴム	NR	
2	パンチングカバー	合成樹脂 ステンレス鋼板	PP SUS304	
1	本体	合成樹脂	PP	
番号	部品名	材質名	材質記号	備考
品名	流し台排水金具		尺度	—
品番	M14ES115		原図 A3	
大阪市北区天満1丁目6-7			フォルダ	1
ミヤコ株式会社			図番	M14ES-2-01