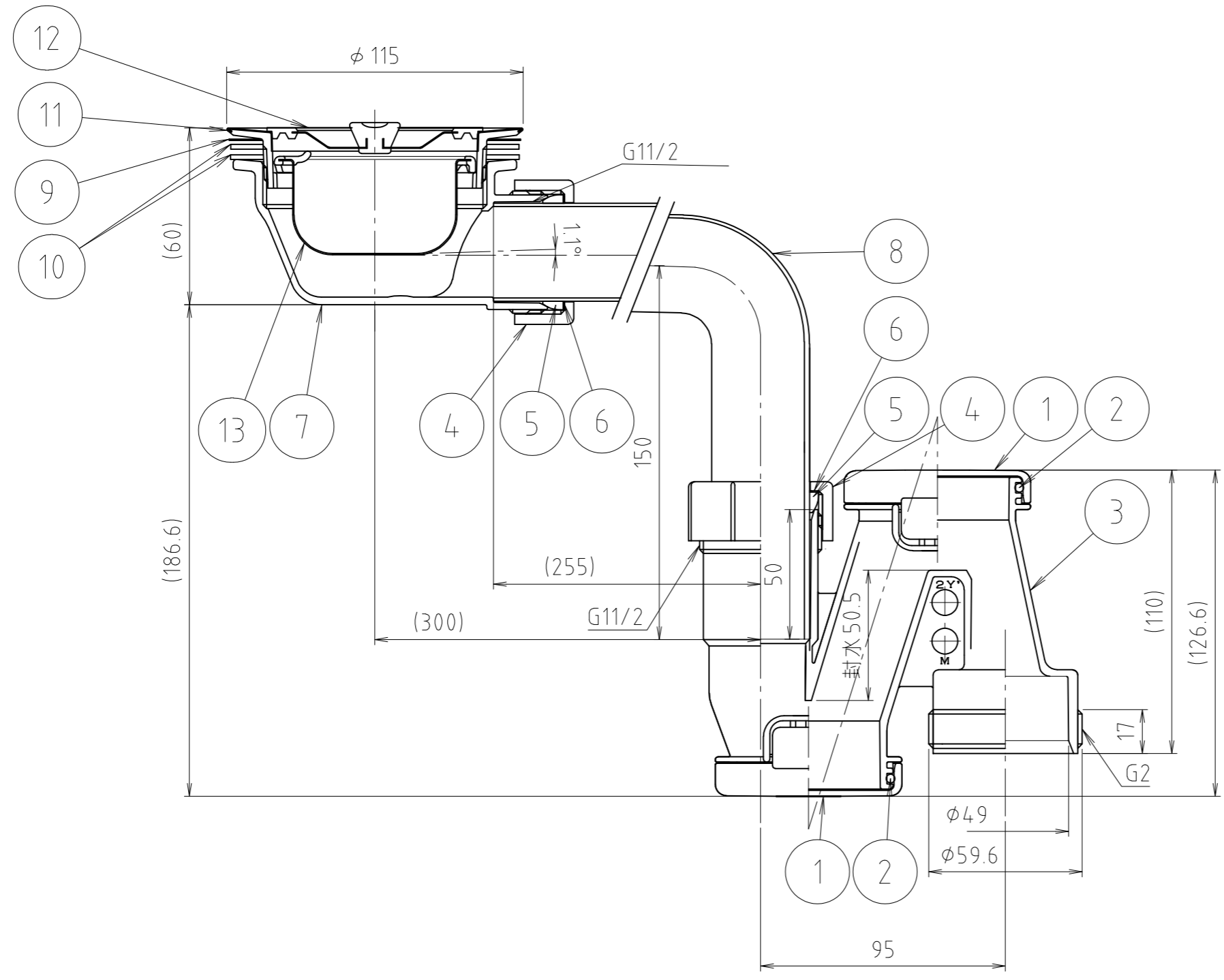


13	排水プレートC	合成樹脂	PP	
12	KITエルボ	合成樹脂	PP	
11	KIT目皿	合成樹脂	PP	
10	平パッキン	合成ゴム	CR	
9	ロックナット	合成樹脂	ABS	
8	インサートカバー (50mm)	合成樹脂 ステンレス鋼板	PP SUS304	
7	KIT排水口	合成樹脂	PP	
6	六角エルボ ホリパッキン	合成樹脂	PP	
5	三角パッキン	合成ゴム	CR	
4	エルボナット	合成樹脂	ABS	
3	KITトラップ	合成樹脂	PP	
2	Oリング	合成ゴム	EPDM	
1	KITトラップ用 キャップ	合成樹脂	PP	
番号	部品名	材質名	材質記号	備考

品名	KITトラップセット	尺度	—
品番	M14KIT180	原図A3	
大阪市北区天満1丁目6-7		フォルダ 1	
ミヤコ株式会社		図番 M14KIT-1-03	



13	パンチング加工	合成樹脂 ステンレス鋼板	PP SUS304	
12	フタ	合成樹脂 ステンレス鋼板	ABS SUS304	
11	フランジ	合成樹脂 ステンレス鋼板	ABS SUS304	
10	ゴムパッキン	天然ゴム	NR	
9	スベリパッキン	合成樹脂	PP	
8	KITフィル	合成樹脂	PP	
7	排水金具115	合成樹脂	PP	
6	六角フィル ホリパッキン	合成樹脂	PP	
5	三角パッキン	合成ゴム	CR	
4	フィルナット	合成樹脂	ABS	
3	KITトラップ	合成樹脂	PP	
2	Oリング	合成ゴム	EPDM	
1	KITトラップ 用キャップ	合成樹脂	PP	

番号	部品名	材質名	材質記号	備考
品名	KITトラップセット			尺度 —
品番	M14KIT 115			原図A3
大阪市北区天満1丁目6-7				フォルダ 1
ミヤコ株式会社				図番 M14KIT-2-01