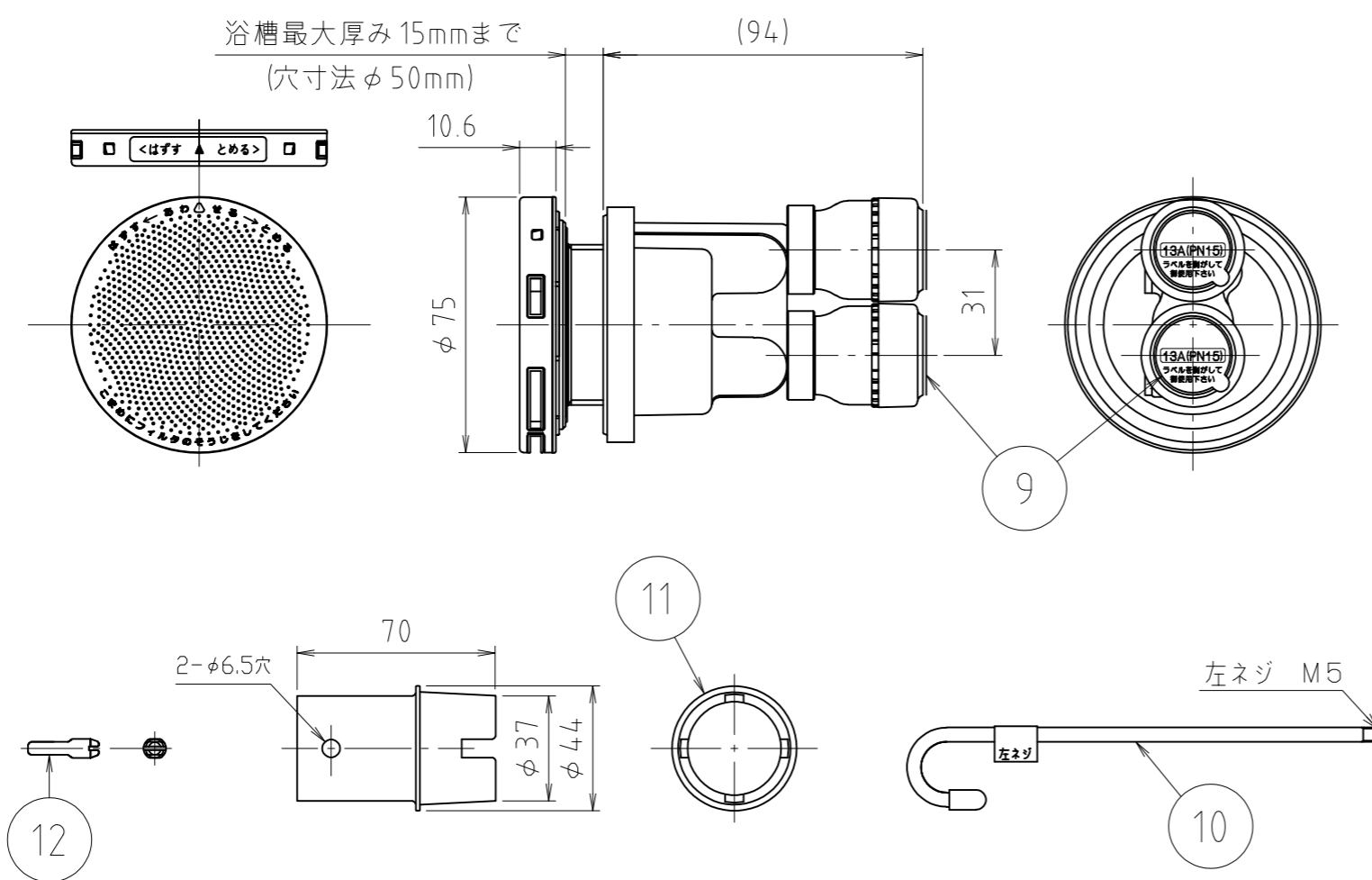
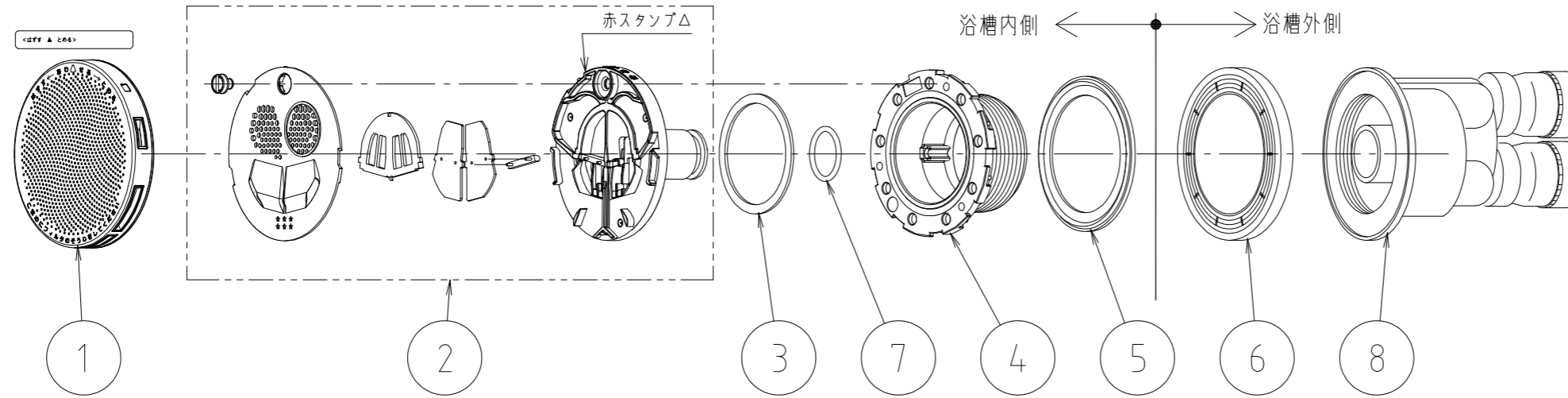


12	ピンセット	合成樹脂	PP	
11	締付工具	合成樹脂	PP	
10	フック棒	軟鋼線材	SWRM	
9	ワシロック	合成樹脂	PET	
8	ボディ	—	—	
7	リング	合成ゴム	EPDM	
6	カパパッキン	合成ゴム	EPDM	
5	LXパッキン	合成ゴム	EPDM	
4	オネジ	合成樹脂	PPS	
3	ガイドパッキン	合成ゴム	EPDM	
2	フィルターガイド	—	—	
1	フィルター組品	—	—	
番号	部品名	材質名	材質記号	備考

品名	樹脂管用循環金具 ワシロック	尺度	—
品番	M246LXJW-10	原図 A3	
大阪市北区天満1丁目6-7		フォルダ 1	
ミヤコ株式会社		図番 M246LXJW-1-01	



12	ピンセット	合成樹脂	PP	
11	締付工具	合成樹脂	PP	
10	フック棒	軟鋼線材	SWRM	
9	ワシロック	合成樹脂	PET	
8	ボディ	—	—	
7	Oリング	合成ゴム	EPDM	
6	カパパッキン	合成ゴム	EPDM	
5	LXパッキン	合成ゴム	EPDM	
4	オネジ	合成樹脂	PPS	
3	ガイドパッキン	合成ゴム	EPDM	
2	フィルターガイド	—	—	
1	フィルター組品	—	—	
番号	部品名	材質名	材質記号	備考
品名	樹脂管用循環金具 ワシロック		尺度	—
品番	M246LXJW-13		原図 A3	
大阪市北区天満1丁目6-7			フォルダ 1	
ミヤコ株式会社			図番 M246LXJW-2-01	