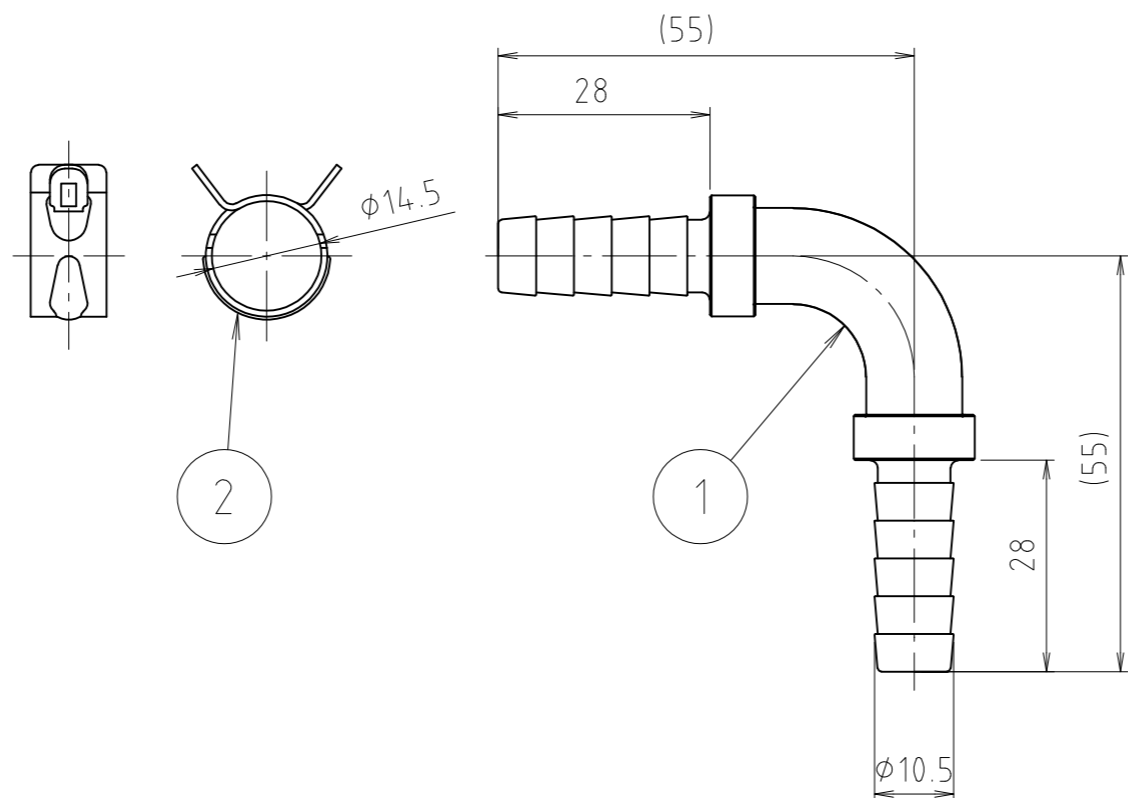
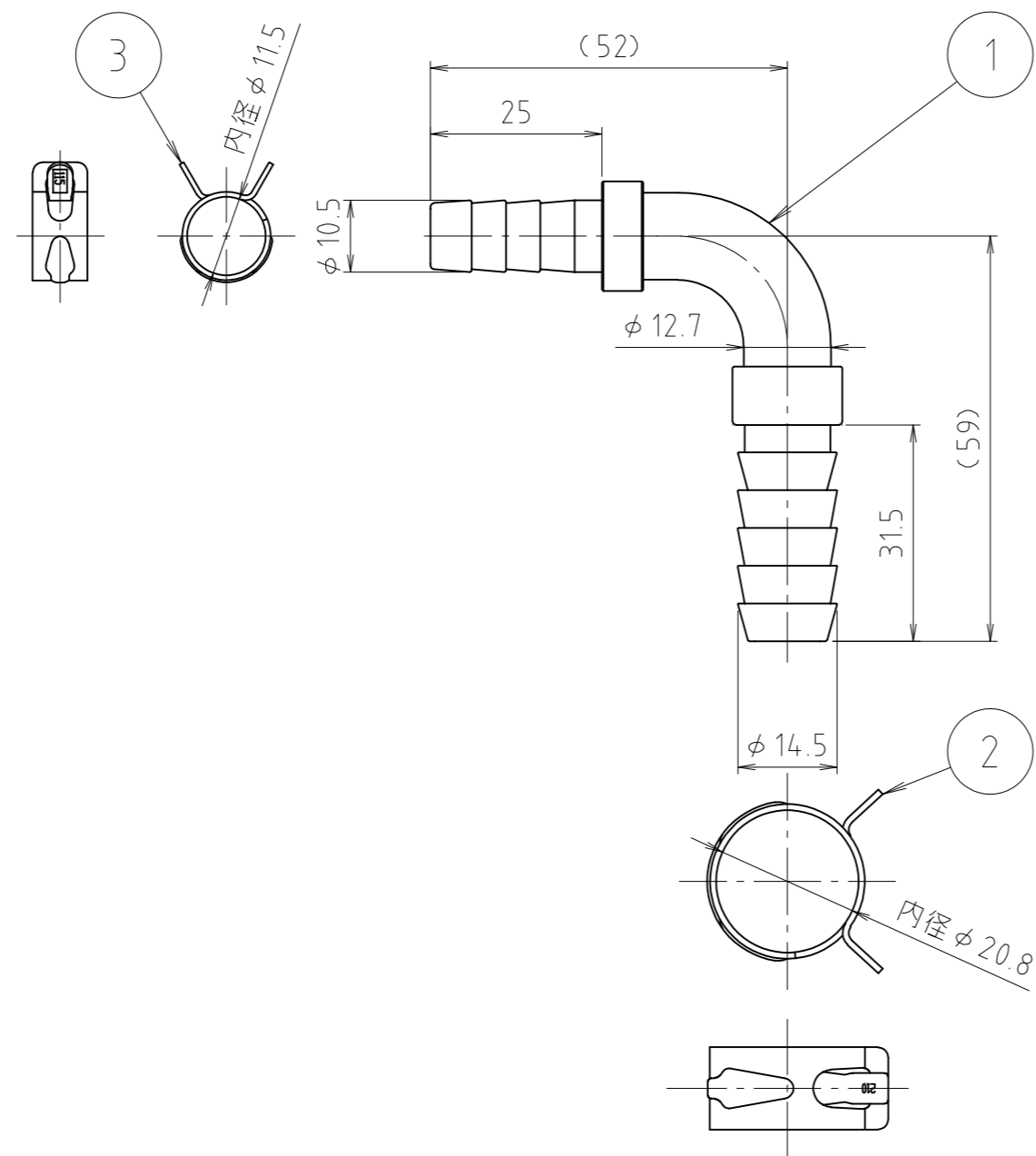


| 2                               | ピンポイント 210 | 炭素鋼        | S60C              |                 |
|---------------------------------|------------|------------|-------------------|-----------------|
| 1                               | 本体         | 脱酸銅<br>黄銅棒 | C1220T<br>C3604BD |                 |
| 番号                              | 部品名        | 材質名        | 材質記号              | 備考              |
| 品名                              | 両側竹の子エルボ   |            |                   | 尺度<br>—         |
| 品番                              | MH44-15    |            |                   | 原図 A 3          |
| 大阪市北区天満1丁目6-7<br><b>ミヤコ株式会社</b> |            |            |                   | フォルダ<br>1       |
|                                 |            |            |                   | 図番<br>MH44-1-06 |
|                                 |            |            |                   |                 |



| 2                  | ピンジョイント 14.5 | 炭素鋼        | S60C              |                 |
|--------------------|--------------|------------|-------------------|-----------------|
| 1                  | 本体           | 脱酸銅<br>黄銅棒 | C1220T<br>C3604BD |                 |
| 番号                 | 部品名          | 材質名        | 材質記号              | 備考              |
| 品名                 | 両側竹の子エルボ     |            |                   | 尺度<br>—         |
| 品番                 | MH44-10      |            |                   | 原図 A 3          |
| 大阪市北区天満 1 丁目 6 - 7 |              |            |                   | フォルダ<br>1       |
| <b>ミヤコ株式会社</b>     |              |            |                   | 図番<br>MH44-2-01 |



| 3              | ピンバンド 115  | 炭素鋼          | S60C              |                 |
|----------------|------------|--------------|-------------------|-----------------|
| 2              | ピンバンド 210  | 炭素鋼          | S60C              |                 |
| 1              | 本体         | リン脱酸銅<br>黄銅棒 | C1220T<br>C3604BD |                 |
| 番号             | 部品名        | 材質名          | 材質記号              | 備考              |
| 品名             | 両側竹の子エルボ   |              |                   | 尺度<br>—         |
| 品番             | MH44-15×10 |              |                   | 原図 A 3          |
| 大阪市北区天満1丁目6-7  |            |              |                   | フォルダ<br>1       |
| <b>ミヤコ株式会社</b> |            |              |                   | 図番<br>MH44-3-01 |