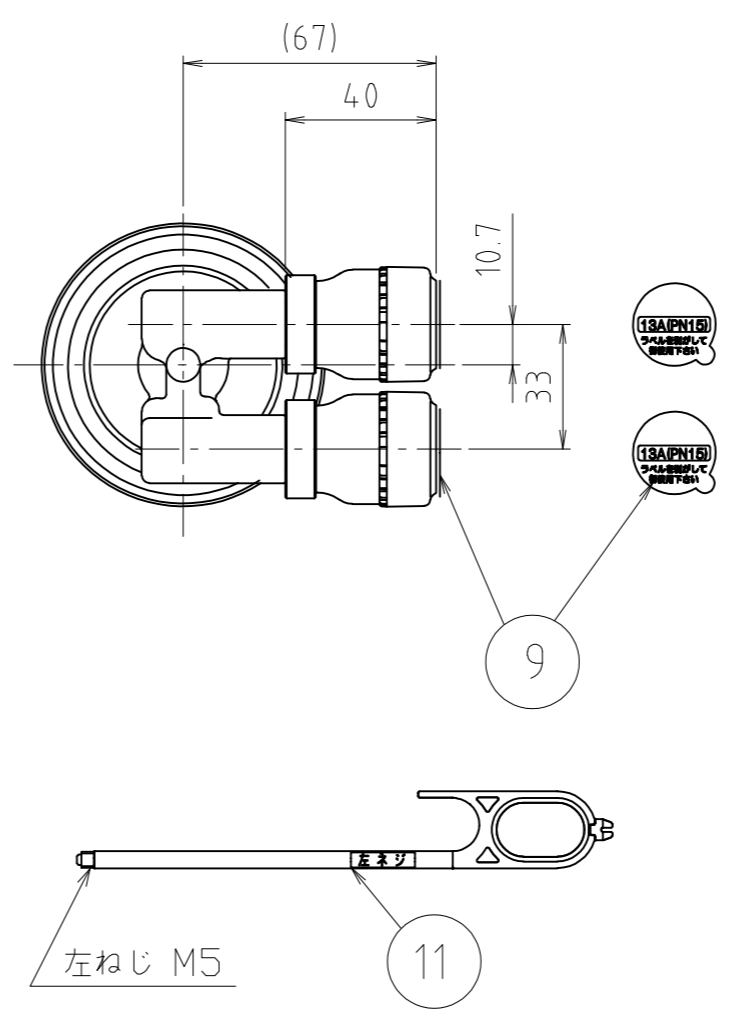
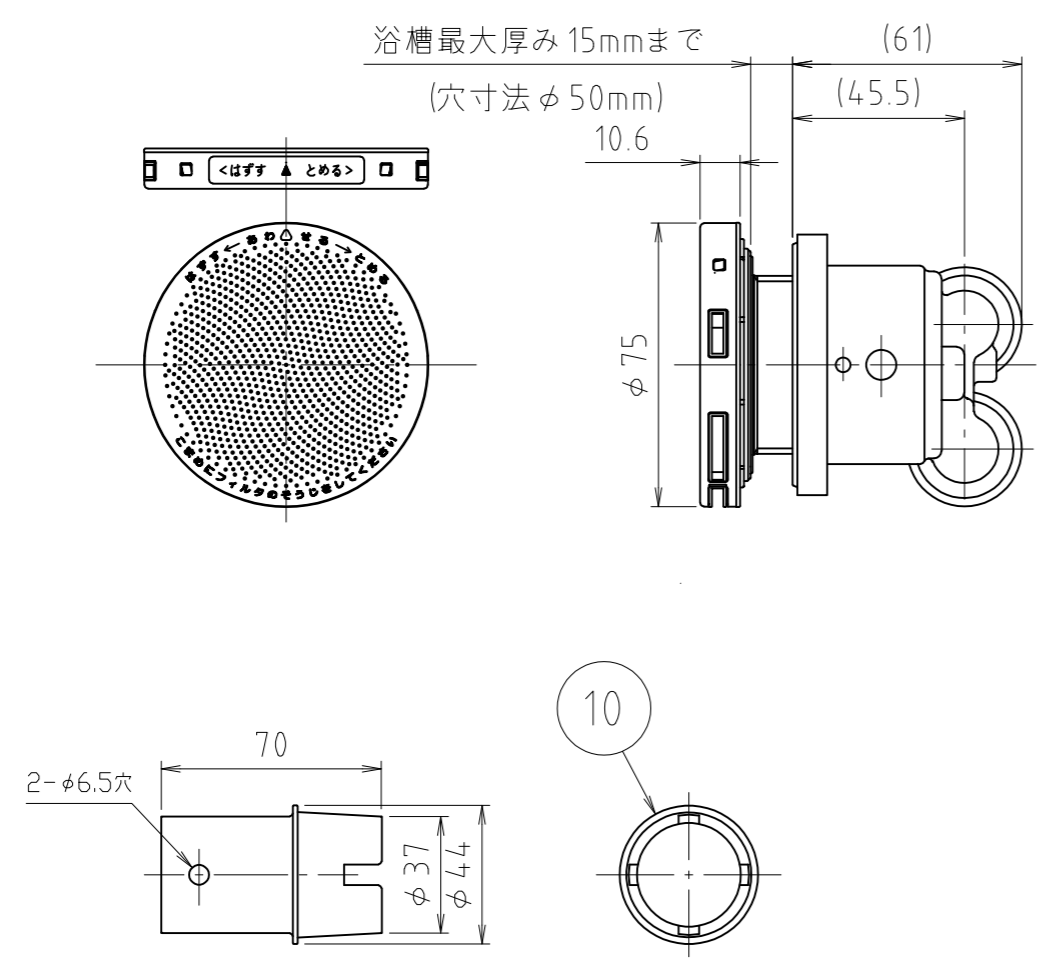
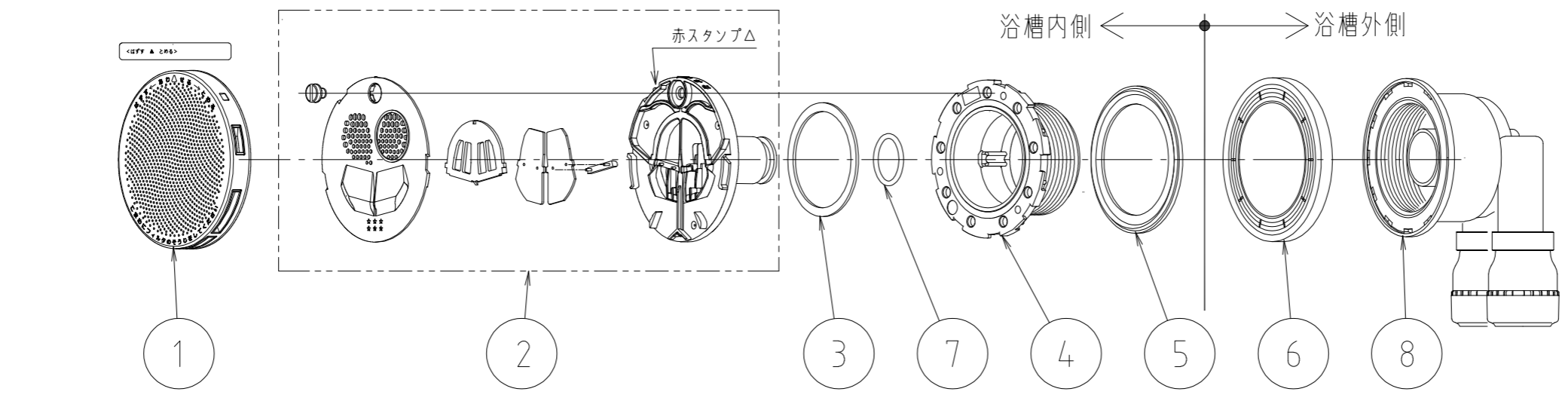


11	樹脂フック棒	合成樹脂	PC	
10	締付工具	合成樹脂	PP	
9	ワシロックシール	合成樹脂	PET	
8	樹脂ボディLW10	合成樹脂	PPS	
7	Oリング	合成ゴム	EPDM	
6	カアセパッキン	合成ゴム	EPDM	
5	LXパッキン	合成ゴム	EPDM	
4	オネジ	合成樹脂	PPS	
3	ガイドパッキン	合成ゴム	EPDM	
2	フィルターガイド	—	—	
1	フィルター組品	—	—	
番号	部品名	材質名	材質記号	備考
品名	樹脂管用循環金具 ワシロック L型 (樹脂)		尺度	—
品番	MJ246LXJWL-10		原図 A3	
大阪市北区天満1丁目6-7			フォルダ	
ミヤコ株式会社			1	
			図番	
			MJ246LXJWL-1-01	



番号	部品名	材質名	材質記号	備考
11	樹脂フック棒	合成樹脂	PC	
10	締付工具	合成樹脂	PP	
9	ワソロックソール	合成樹脂	PET	
8	樹脂ボディLW13	合成樹脂	PPS	
7	Oリング	合成ゴム	EPDM	
6	カアセパッキン	合成ゴム	EPDM	
5	LXパッキン	合成ゴム	EPDM	
4	オネジ	合成樹脂	PPS	
3	ガイドパッキン	合成ゴム	EPDM	
2	フィルターガイド	—	—	
1	フィルター組品	—	—	
品名	樹脂管用循環金具 ワソロック L型 (樹脂)		尺度	—
品番	MJ246LXJWL-13		原図 A3	
大阪市北区天満1丁目6-7			フォルダ	
ミヤコ株式会社			1	
			図番	
			MJ246LXJWL-2-01	