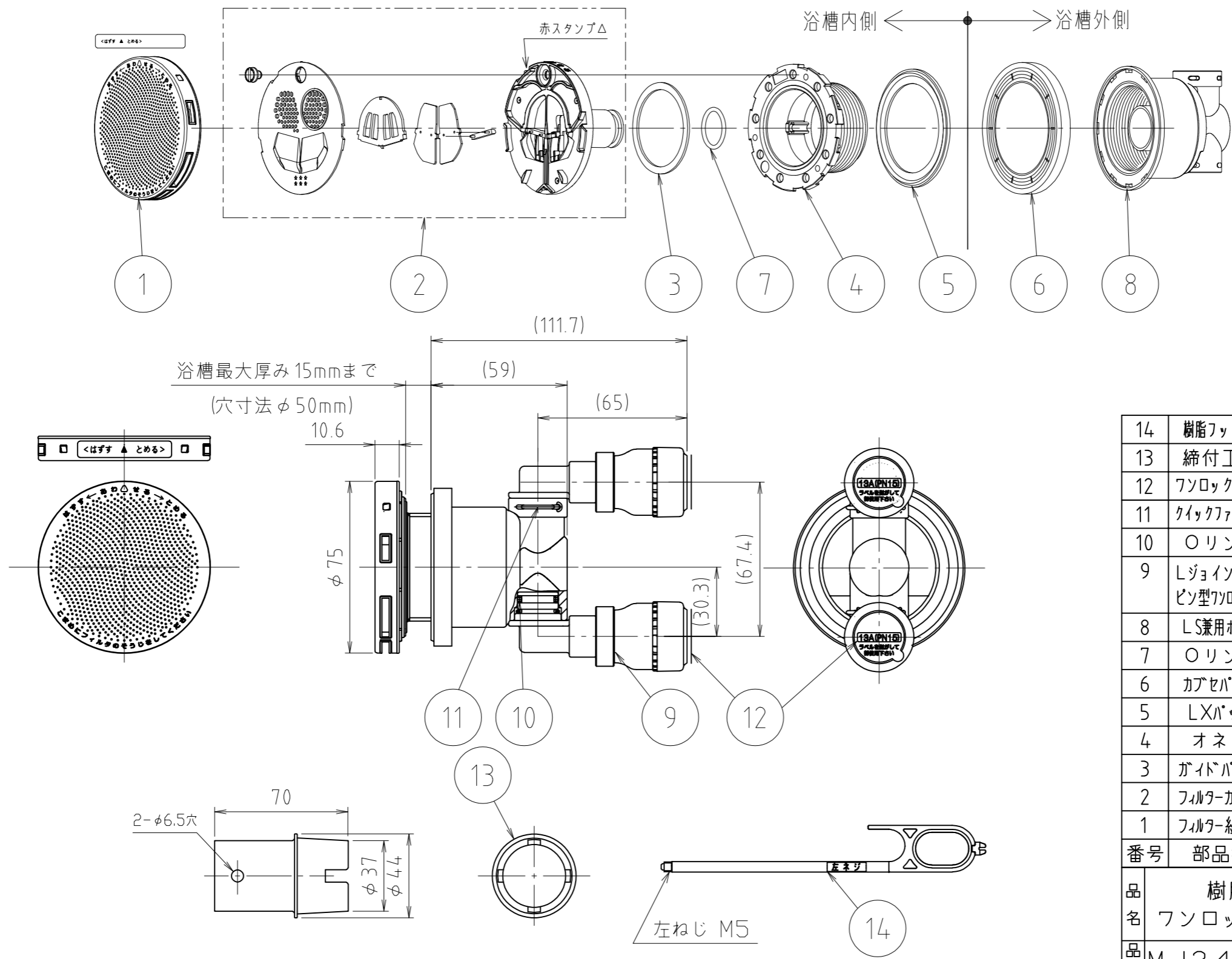


14	樹脂フック棒	合成樹脂	PC	
13	締付工具	合成樹脂	PP	
12	ワシロックシール	合成樹脂	PET	
11	クイックファスター	ステンレス	SUS304	
10	Oリング	合成ゴム	EPDM	
9	Lジョイント ピン型クイックファ	合成樹脂	PPS	
8	LS兼用ボディ	合成樹脂	PPS	
7	Oリング	合成ゴム	EPDM	
6	カバーパッキン	合成ゴム	EPDM	
5	LXパッキン	合成ゴム	EPDM	
4	オネジ	合成樹脂	PPS	
3	ガイドパッキン	合成ゴム	EPDM	
2	フィルターガイド	—	—	
1	フィルター組品	—	—	
番号	部品名	材質名	材質記号	備考
品名	樹脂管用循環金具 ワシロックLS兼用 (樹脂)		尺度	—
品番	MJ246LXJWLS-10		原図 A 3	
大阪市北区天満1丁目6-7			フォルダ	
ミヤコ株式会社			1	
			図番	
			MJ246LXJWLS-1-01	



14	樹脂フック棒	合成樹脂	PC	
13	締付工具	合成樹脂	PP	
12	ワシロックシール	合成樹脂	PET	
11	クイックフラッシャー	ステンレス	SUS304	
10	Oリング	合成ゴム	EPDM	
9	Lジョイント ピン型ワシロック	合成樹脂	PPS	
8	LS兼用ボディ	合成樹脂	PPS	
7	Oリング	合成ゴム	EPDM	
6	カバーパッキン	合成ゴム	EPDM	
5	LXパッキン	合成ゴム	EPDM	
4	オネジ	合成樹脂	PPS	
3	ガイドパッキン	合成ゴム	EPDM	
2	フィルターガイド	—	—	
1	フィルター組品	—	—	

番号	部品名	材質名	材質記号	備考
品名	樹脂管用循環金具 ワシロックLS兼用(樹脂)		尺度	—
品番	MJ246LXJWLS-13		原図 A 3	
大阪市北区天満1丁目6-7			フォルダ	
ミヤコ株式会社			1	
			図番	
			MJ246LXJWLS-2-01	